

TOTO

Installation Guide / Installationsanleitung / Guide d'installation / Инструкция по установке

- Before installation, be sure to read this installation manual and the **separate safety precautions sheet**. Mount parts properly according to the directions.
- Lesen Sie vor der Installation unbedingt diese Installationsanleitung und das **separate Sicherheitshinweisblatt** durch. Montieren Sie die Teile entsprechend den Anweisungen.
- Avant l'installation, veuillez bien lire ce manuel d'installation et la **feuille séparée sur les mesures de sécurité**. Montez correctement les pièces conformément aux instructions.
- Перед установкой оборудования внимательно ознакомьтесь с данной инструкцией и **прилагаемой инструкцией по мерам безопасности**. При установке строго соблюдать все указания.

Precautions before installation / Vorsichtsmaßnahmen vor der Installation Précautions à prendre avant l'installation / Следует обратить внимание перед установкой на следующее

- Turn on the electricity and water supply for the product only after all other installation work is complete.
 - Schließen Sie die Installation vollständig ab, bevor Sie das Gerät mit Strom oder Wasser versorgen.
 - Ne mettez en marche l'alimentation électrique et l'alimentation en eau du produit que lorsque tous les autres travaux d'installation sont terminés.
 - Подключение электричества и воды к оборудованию осуществить по окончании всех монтажных работ.
-
- Do not damage the connection components on the water supply hose (C-3).
 - Achten Sie darauf, die Anschlußteile des Wasserzulaufschlauches (C-3) nicht zu beschädigen.
 - N'endommagez pas les extrémités de branchement du flexible d'alimentation en eau (C-3).
 - Не повредить соединители шланга подачи воды (C-3).
-
- The water supply pressure range is 0.1MPa <dynamic> - 1.0MPa <static> in Europe and Russia, and 0.05MPa <dynamic 10L/min or more> - 0.75MPa (static) in Asia, Oceania, Middle East. Use the unit within the said pressure range.
 - Der Wasserleitungsdruck liegt in Europa und Russland zwischen 0,1 MPa (dynamisch) und 1,0 MPa (statisch), und zwischen 0,05 MPa (dynamisch 10L/min oder länger) und 0,75 MPa (statisch) in Asien, Ozeanien und dem Nahen Osten. Verwenden Sie das Gerät innerhalb des angegebenen Druckbereichs.
 - La gamme de pression de l'alimentation en eau est de 0,1MPa <dynamique> - 1,0MPa <statique> en Europe et en Russie, et de 0,05MPa <dynamique 10L/min ou plus> - 0,75MPa <statique> en Asie, en Océanie et au Moyen-Orient. Utilisez l'unité se trouvant à l'intérieur de ladite pression.
 - Давление воды должно быть в диапазоне 0,1 МПа <динамическое> - 1,0 МПа <статическое> в европейских странах и России, и 0,05 МПа <динамическое 10L/min или более> - 0,75 МПа <статическое> - в странах Азии, Океании и Ближнего Востока. При эксплуатации изделия не выходить за указанные пределы.
-
- The temperature of the water supply should be within a range of 0 to 35°C. Make sure the temperature is within this range.
 - Die Wassertemperatur muss zwischen 0 und 35°C liegen. Vergewissern Sie sich, dass die Temperatur innerhalb dieses Bereichs liegt.
 - La température de l'alimentation en eau devrait se trouver dans une plage de 0 à 35°C. Assurez-vous que la température se trouve dans cette plage.
 - Температура воды должна быть в пределах 0 - 35°C. При эксплуатации оборудования не выходить за указанные пределы.
-
- Working ambient temperature is within the range of 0 to 40°C. Make sure the temperature is within this range.
 - Die Umgebungstemperatur während des Betriebs muss zwischen 0 und 40°C liegen. Vergewissern Sie sich, dass die Temperatur innerhalb dieses Bereichs liegt.
 - La température ambiante de fonctionnement varie entre 0 à 40°C. Assurez-vous que la température est dans cette zone.
 - Температура окружающей среды должна быть в пределах 0 - 40°C. При эксплуатации оборудования не выходить за указанные пределы.

- If the water shutoff valve (A-6) is supplied with product, be sure to use it. Do not use other water supply hose than the one (C-3) attached to the product.
*Because a water flow test is conducted on each product at the factory, water may remain inside the product. This water does not indicate a problem with the product.
- Gehört das Wasserabsperrentil (A-6) zum Lieferumfang des Produkts, so ist es unbedingt zu verwenden. Ausschließlich den Wasserzulaufschlauch (C-3) nutzen, der mit dem Produkt verbunden ist.
*Da für jedes Produkt im Werk eine Wasserdurchlaufprüfung vorgenommen wird, kann im Produkt noch eine geringe Menge Wasser vorhanden sein. Dieses Wasser im Produkt stellt allerdings kein Problem dar.
- Si la valve d'alimentation en eau (A-6) est fournie avec le produit, veillez à l'utiliser. N'utilisez pas de flexible d'alimentation en eau (C-3) autre que celui joint au produit.
*Compte tenu du fait que chaque produit subit un test d'écoulement de l'eau en usine, il peut rester de l'eau dans le produit. La présence de l'eau n'indique pas une anomalie du produit.
- Использовать кран подачи воды (A-6), если он входит в комплект. Также использовать только входящий в комплект водопроводный шланг (C-3).
*В связи с проводившимися на заводе-изготовителе испытаниями на смыв в изделии может остаться вода. Она не означает каких-либо отклонений или неисправности оборудования.

- The rated power consumption vary depending on the version of the product.

- Die nominale Leistungsaufnahme variiert je nach Produktversion.

- La consommation nominale dépend de la version du produit.

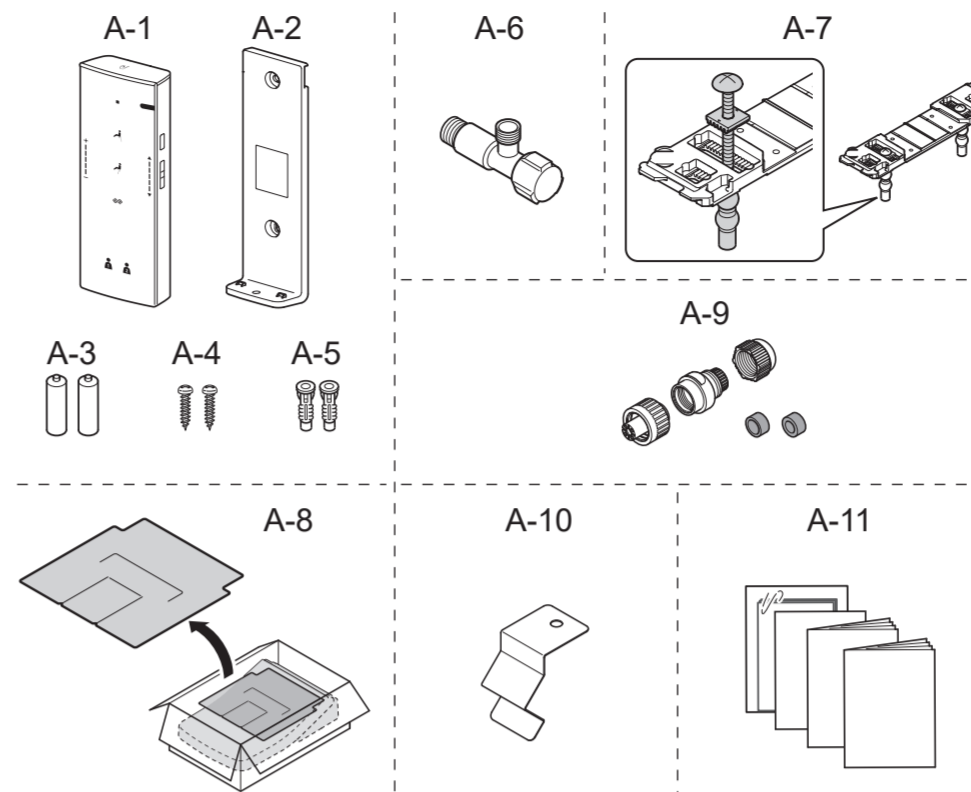
- Номинальная потребляемая мощность отличается в зависимости от конкретной модели оборудования.

Product Produkt Produit Изделие	Europe / Russia Europa / Russland Europe / Russie Европейские страны / Россия	Asia / Oceania / Middle East Asien / Ozeanien / Naher Osten Asie / Océanie / Moyen-Orient Азия / Океания / Ближний Восток
Power cord length Länge des Netzkabels Longueur du cordon d'alimentation Длина шнура питания	0.6 m	
Voltage / Spannung / Tension Напряжение сети	220-240 V	
Rated power consumption Nennleistungsverbrauch Consommation nominale Номинальная потребляемая мощность	845-855 W	840-850 W
Maximum power consumption Höchstleistungsverbrauch Consommation électrique maximum Максимальная потребляемая мощность	Less than 1600 W (When the water supply temperature is 0°C) Weniger als 1600 W (Bei einer Wassertemperatur von 0°C) Moins de 1600 W (Lorsque la température de l'alimentation en eau est 0°C) Менее 1600 W (при температуре воды 0°C)	

- Check that the product is electrically grounded appropriately. (If a ground is not installed, a breakdown or electrical current leak may result in electrical shock.)
- Überprüfen Sie, dass das Produkt angemessen elektrisch geerdet ist. (Ist kein Erdanschluss installiert, besteht bei Störung oder elektrischem Kriechstrom Stromschlaggefahr.)
- Vérifiez qu'une mise à la terre appropriée soit installée. (Si la mise à la terre n'est pas installée, en cas de panne ou de fuite de courant électrique, l'absence de mise à la terre pourrait engendrer un choc électrique.)
- Обеспечьте надлежащее заземление оборудования. (В случае отсутствия заземления существует вероятность поражения электрическим током вследствие неисправности или утечки тока.)

- Prepare an outlet position in advance that conforms to the regulations in your country.
- Bestimmen Sie eine Steckdosen-Position, die den in Ihrem Land geltenden Vorschriften entspricht.
- Disposez d'avance une prise conforme aux réglementations de votre pays.
- В соответствии с нормативными требованиями в Вашей стране установить в надлежащей позиции штепсельную розетку.

Included Parts / Mitgelieferte Teile Pièces incluses / Комплекующие части



Anti-theft parts for remote control
Diebstahlsicherung für die Fernbedienung
Pièces antivol pour télécommande
ПротивоКражное крепление пульта дистанционного управления

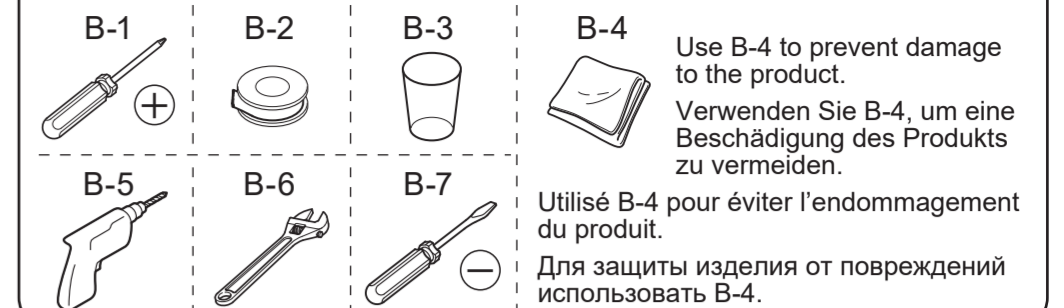
*Please ask home owner if they would like the remote control anti-theft kit installed before starting installation. Please leave the anti-theft kit with the owner if it is not installed.

*Vor Beginn der Montage fragen Sie bitte den Hauseigentümer, ob er die Diebstahlschutz-Halter installiert haben möchte. Wenn keine Installation gewünscht wird, übergeben Sie diese Teile dem Hauseigentümer.

*Veuillez demander au propriétaire si il désire que la trousse antivol à commande à distance soit installée avant de commencer cette installation. Veuillez laisser la trousse antivol au propriétaire si elles ne doivent pas être installées.

*Установку антивандального крепления проводить с согласия пользователя. Если крепление не было установлено, передать его пользователю.

Required items / Erforderliches Werkzeug Outils nécessaires / Необходимые инструменты

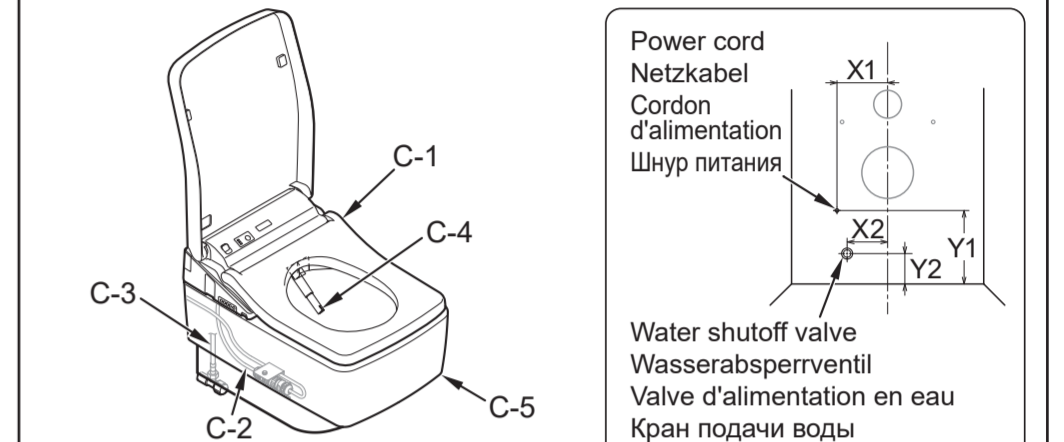


Use B-4 to prevent damage to the product.
Verwenden Sie B-4, um eine Beschädigung des Produkts zu vermeiden.

Utilisez B-4 pour éviter l'endommagement du produit.

Для защиты изделия от повреждений использовать B-4.

Part Diagram / Teilediagramm Pièces diagramme / Чертеж изделия



Power cord
Netzkabel
Cordon d'alimentation
Шнур питания

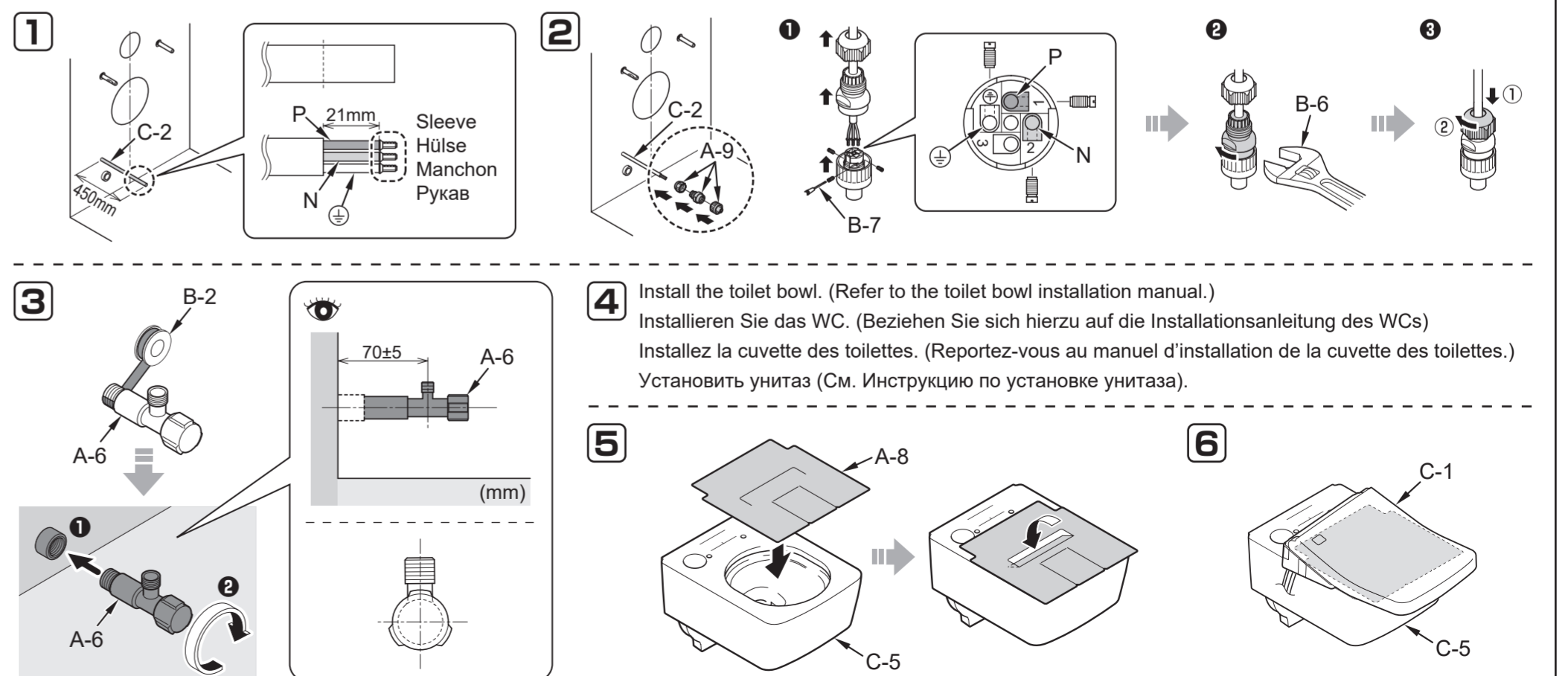
Water shutoff valve
Wasserabsperrentil
Valve d'alimentation en eau
Кран подачи воды

Mounting dimensions for recommended flushing tanks. Einbaumaße für empfohlene Spülkästen. Dimensions de montage des réservoirs de chasse d'eau recommandés. Монтажные размеры для рекомендованных сливных бачков.	X1	Y1	X2	Y2
TOTO (Article No. WH035D)	100	145		
TECE Profil (Article No. 9.300.000)	100	145	80±5	60±5
Geberit Duofix (Article No.111.300.00.5)	90	110		

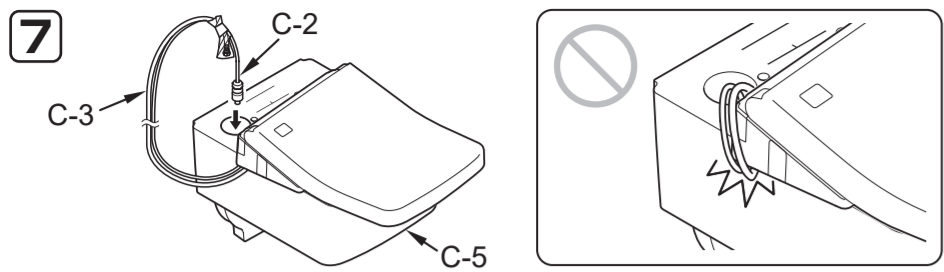
Symbols and their meanings / Bedeutung der Hinweise / Signification des indications / Значение символов

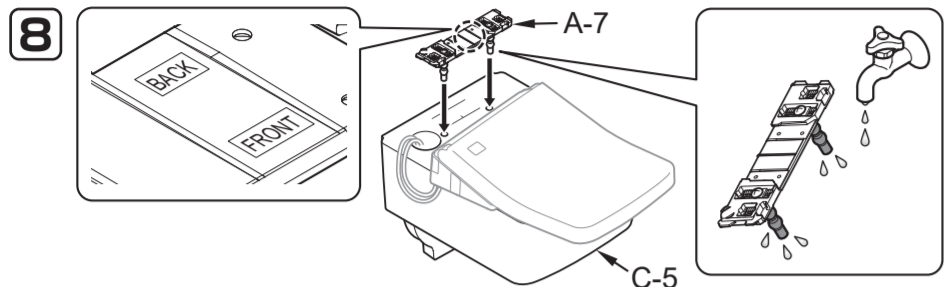
- ↓ : Task that must be conducted by the installer.
Diese Aufgabe ist vom Installateur auszuführen.
Les tâches doivent être effectuées par l'installateur.
Работа выполняется специалистом.
- 👁️ : Visual confirmation required.
Bei dieser Tätigkeit ist eine Bestätigung erforderlich.
Confirmation visuelle requise.
Требуется подтверждение.
- ⬇️ : Actions that the Washlet should perform automatically.
Diese Funktion wird vom Washlet automatisch ausgeführt.
Actions que le Washlet devrait effectuer automatiquement.
Действия, выполняемые крышкой-сиденьем Washlet автоматически.
- ⬇️ : Work flow direction.
Zeigt den Arbeitsablauf an.
Flux de travail.
Порядок действий

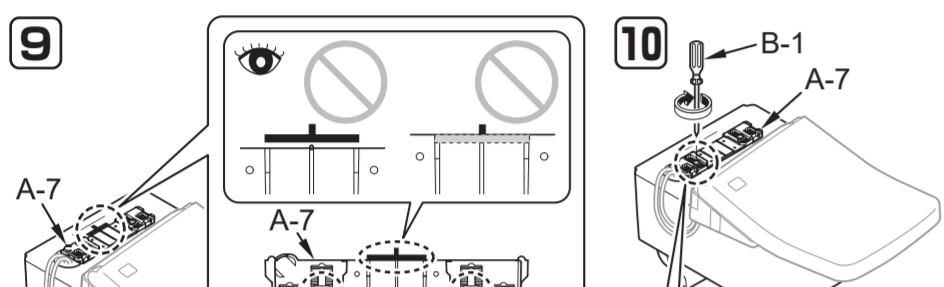
Installation procedure / Vorgehensweise bei der Installation / Procédé d'installation / Процедура установки

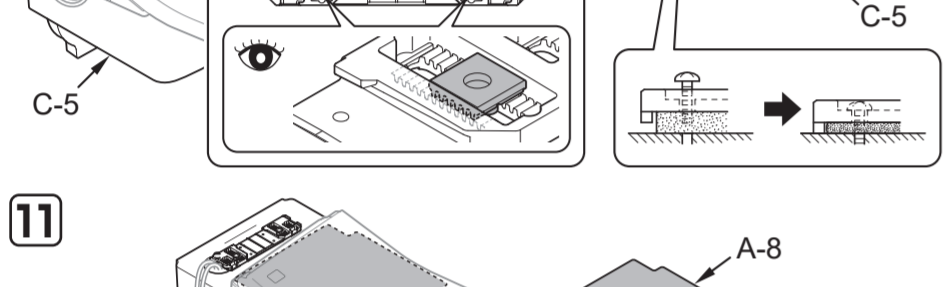



Installation procedure / Vorgehensweise bei der Installation / Procédé d'installation / Процедура установки

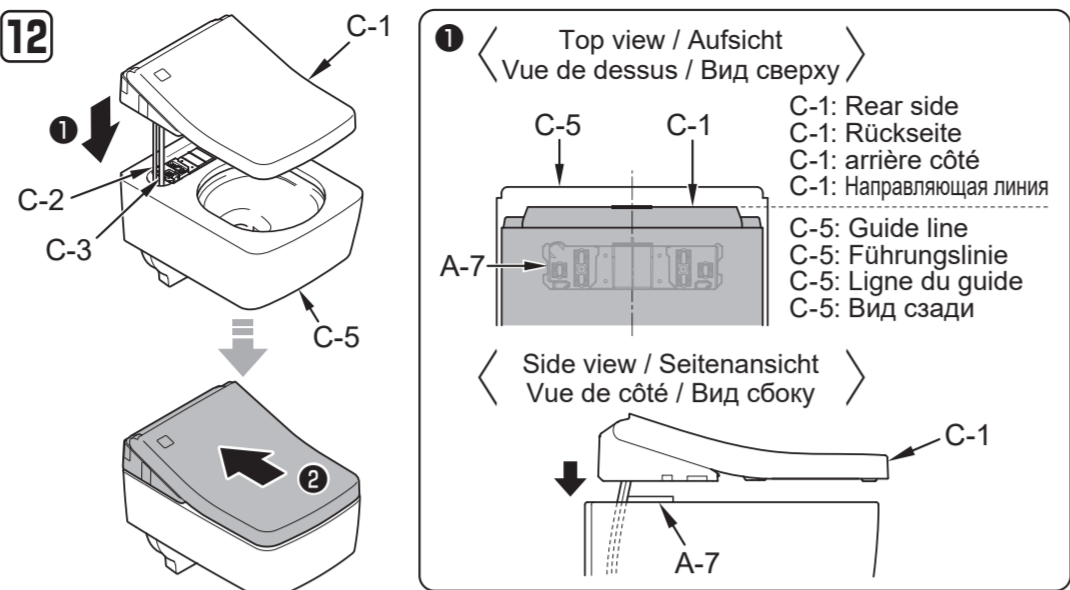
7 

8 

9 

10 

11 

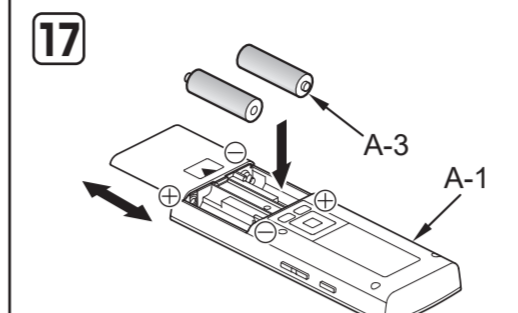
12 

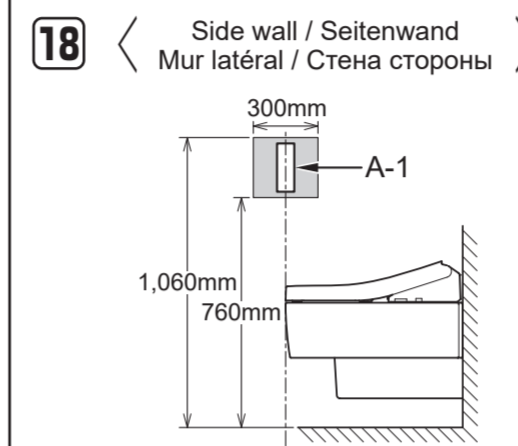
1 Top view / Aufsicht
Vue de dessus / Вид сверху
C-1: Rear side
C-1: Rückseite
C-1: arrière côté
C-1: Направляющая линия
C-5: Guide line
C-5: Führungslinie
C-5: Ligne du guide
C-5: Вид сзади

2 Insert C-1 into A-7 until a click sound is heard.
(After C-1 is mounted, make sure that it can not removed even if it is pulled.)
Drücken Sie den C-1 in die A-7, bis er mit einem Klicken einrastet.
(Stellen Sie nach der Anbringung sicher, dass sich der C-1 nicht lösen lässt, selbst wenn Sie daran ziehen.)
Insérez l'élément C-1 dans l'élément A-7 jusqu'à ce qu'un dé clic se fasse entendre.
(Après le montage de l'élément C-1, assurez-vous qu'il ne soit pas possible de le retirer, même en le tirant.)
Закрепить C-1 в A-7, убедившись, что раздался щелчок.
(После установки проверить прочность крепления C-1, попытавшись потянуть его).

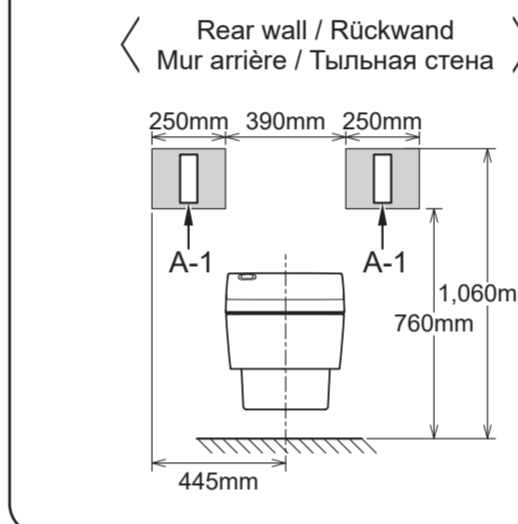
As for "How to dismount the main unit", please see the separate sheet.
Für Anweisungen zum "Abnehmen der Aufsatzes" sich auf das separate Blatt beziehen.
En ce qui concerne "Comment démonter l'unité principale", veuillez vous reporter à la feuille séparée.
Касательно демонтажа изделия см. отдельный лист.

Remote control mounting / Montage der Fernbedienung
Montage de la commande à distance / Крепление дистанционного управления

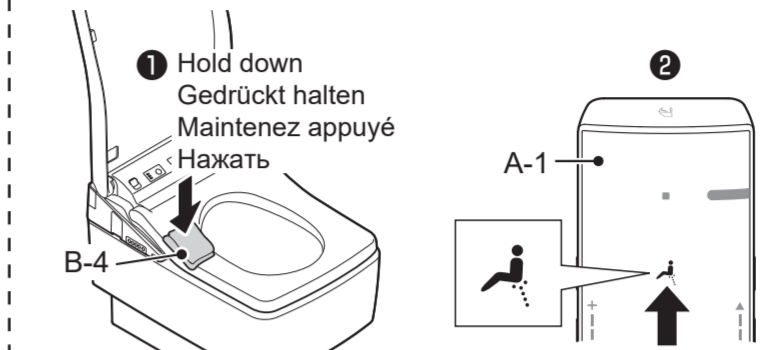
17 

18 

19 Temporarily place the remote control in the position determined in 18 and confirm the signal reception of A-1.
Platzieren Sie die Fernbedienung provisorisch in der in 18 bestimmten Position, und bestätigen Sie dann den Signalempfang von A-1.
Placez temporairement la télécommande à l'emplacement déterminé dans 18 et assurez-vous de la réception du signal de A-1.
Временно установить дистанционное управление в положение, указанное в 18, и подтвердить получение сигнала A-1.

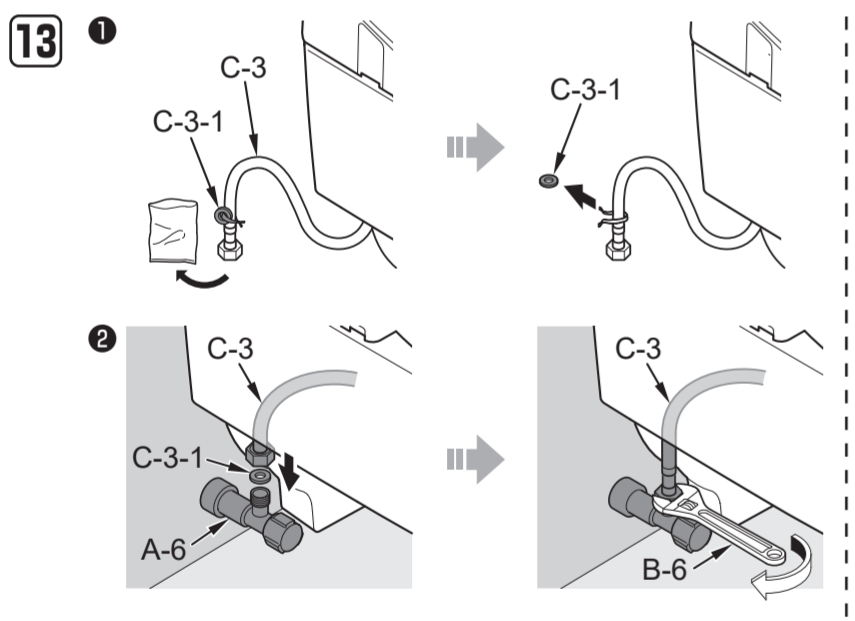
20 

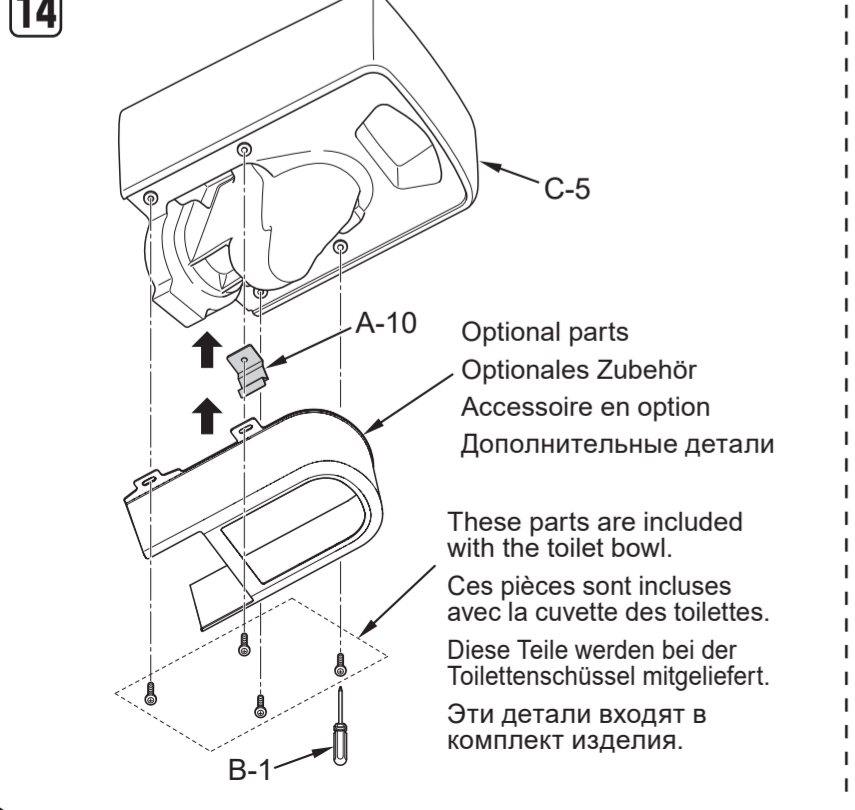
1 Hold down / Gedrückt halten / Maintenez appuyé / Нажать

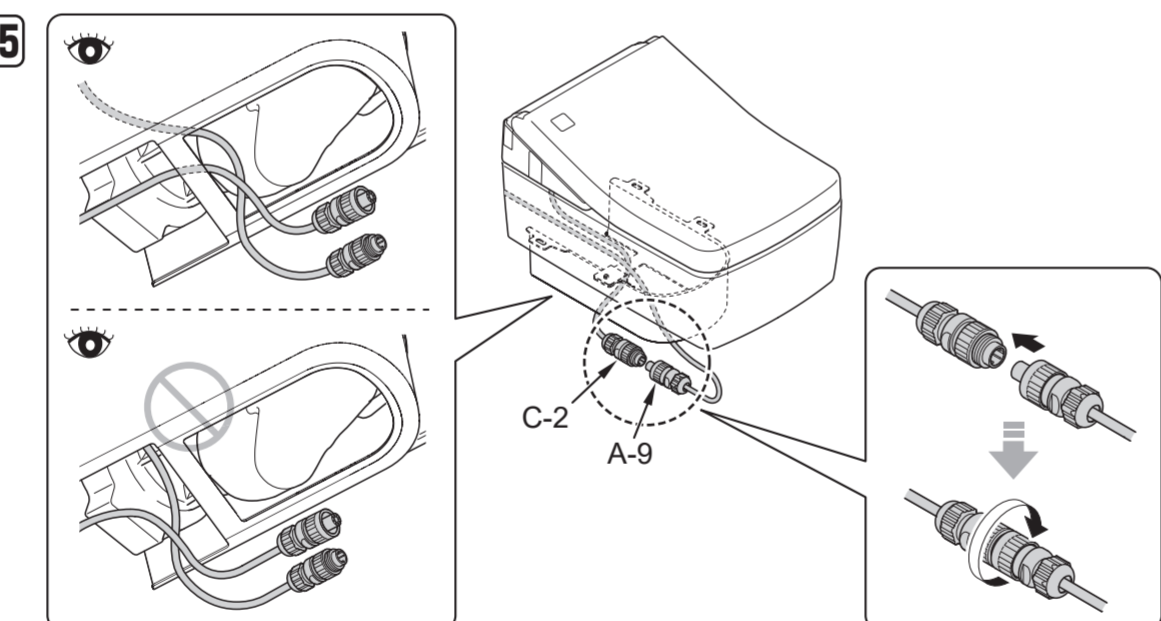
2 

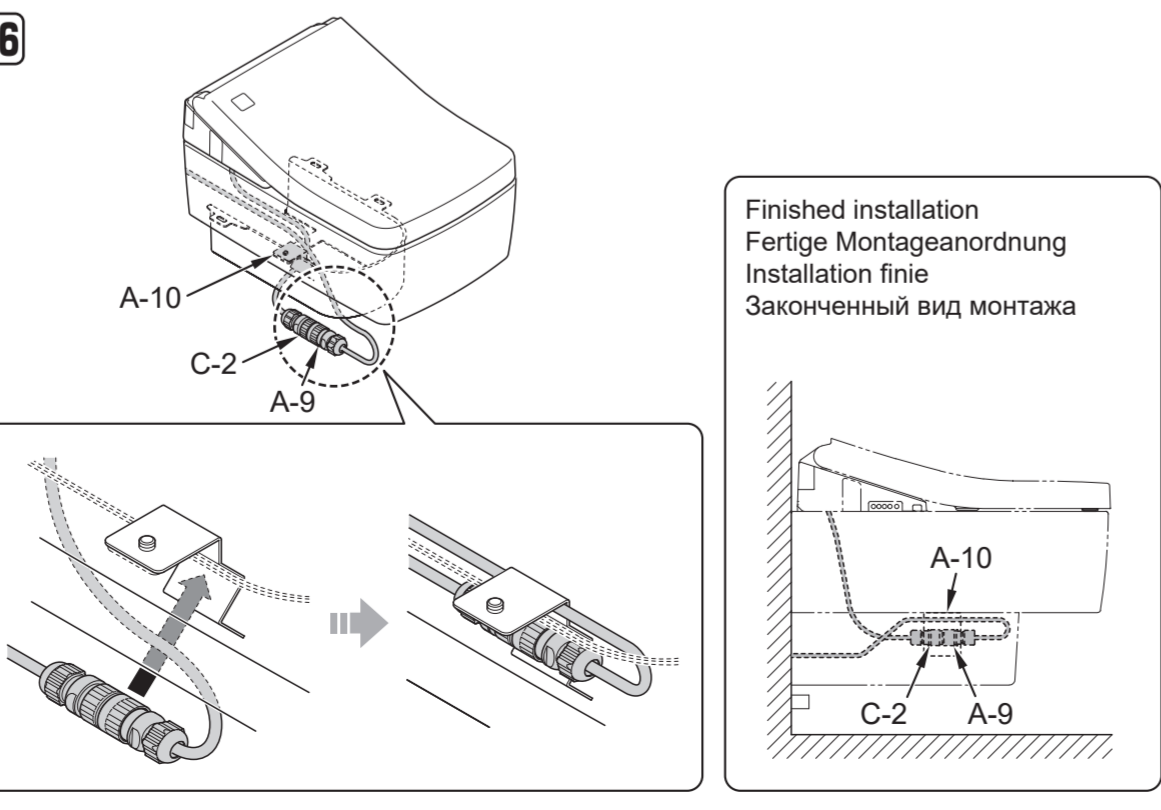
When mounting on a plaster board or tiled wall.
Bei Montage an einer Gipskartonplatte oder einer Fliesenwand.
Lors du montage sur un panneau en plâtre ou sur un mur carrelé.
При креплении на оштукатуренную или облицованную плиткой стену.

Anchored by magnet.
Mit Magnet fixiert.
Ancré par aimant.
Фиксируется магнитом.

13 

14 

15 

16 

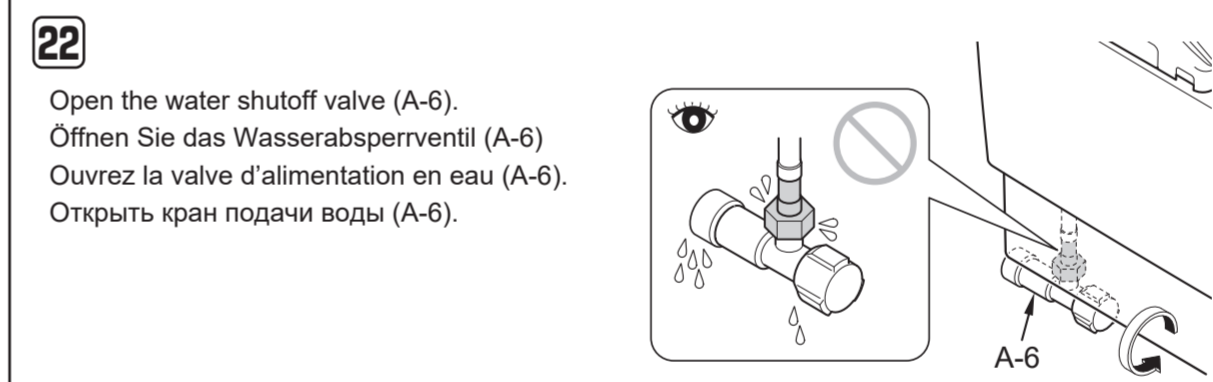
Optional parts
Optionales Zubehör
Accessoire en option
Дополнительные детали

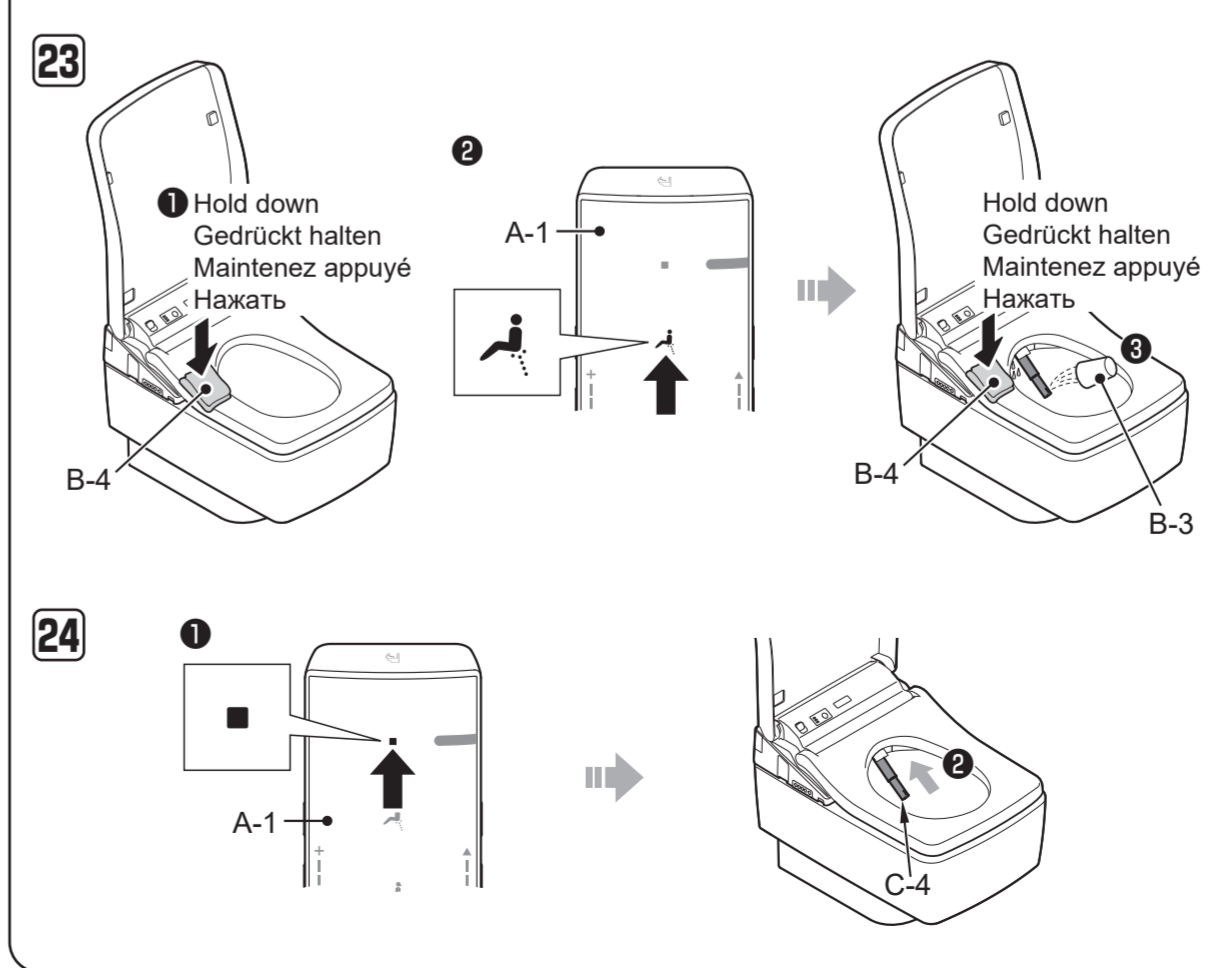
These parts are included with the toilet bowl.
Ces pièces sont incluses avec la cuvette des toilettes.
Diese Teile werden bei der Toilettenschüssel mitgeliefert.
Эти детали входят в комплект изделия.

Finished installation
Fertige Montageanordnung
Installation finie
Законченный вид монтажа

Trial run / Probelauf / Mise en service / Пробный слив

22 Open the water shutoff valve (A-6).
Öffnen Sie das Wasserabsperrentil (A-6).
Ouvrez la valve d'alimentation en eau (A-6).
Открыть кран подачи воды (A-6).

23 

24 

Information for the installer
Informationen für den Installateur
Aux entrepreneurs en installation
Информация для специалиста по установке

- Fill in the necessary information on the warranty card and be sure to hand it to the customer.
 - Füllen Sie die erforderlichen Informationen in die Garantiekarte ein und übergeben Sie diese dem Kunden.
 - Remplissez les champs nécessaires sur la carte de garantie et assurez-vous de la remettre au client.
 - Заполнить необходимую информацию в гарантийную карточку, и передать ее пользователю.
-
- Please explain the features and operation of the Washlet to the customer.
 - Bitte erläutern Sie die Merkmale und die Bedienung des Washlet Ihrem Kunden.
 - Veuillez expliquer les fonctionnalités et le fonctionnement du Washlet au client.
 - Объяснить пользователю особенности устройства и работы крышки-сиденья Washlet.
-
- If the product will not be used for a long time (like when it is installed in an unoccupied, newly constructed building), turn off the breaker on the distribution board.
 - Wenn das Produkt für längere Zeit nicht verwendet wird (zum Beispiel wenn es in einem noch unbewohnten, neu errichteten Gebäude installiert wurde), schalten Sie den Schalter am Verteiler aus.
 - Si vous ne comptez pas utiliser le produit pendant une longue période, comme lorsque vous installez une nouvelle construction, désactivez le disjoncteur du panneau de répartition.
 - Если изделие не будет использоваться длительное время (при установке в незаселенных новостройках и пр.), выключить подачу питания на распределительном щите.