

**Installation video / Installationsvideo / Vidéo d'installation / Video di installazione**

If you are installing a main unit, you can check the installation video. /  
 Wenn Sie einen Aufsatz installieren, können Sie sich das Installationsvideo ansehen. /  
 Si vous installez un l'unité principale, vous pouvez vérifier l'image de construction dans la vidéo. /  
 Se stai installando un l'unità principale, puoi controllare l'immagine della costruzione nel video.

English



<https://eu.toto.com/en/products/rimless-toilets/CW561Y%23XW>

Deutsch



<https://eu.toto.com/de/produkte/randlose-wcs/CW561Y%23XW>

Français



<https://eu.toto.com/fr/produits/wc-sans-rebord/CW561Y%23XW>

Italiano



<https://eu.toto.com/it/prodotti/vasi-rimless/CW561Y%23XW>

\*Fees incurred for mobile data have to be borne by the viewer. \*Video may not be viewable on some devices. /  
 \*Gebühren für mobile Daten sind vom Betrachter zu zahlen. \*Das Video kann auf einigen Geräten evtl. nicht angesehen werden. /  
 \*Vous êtes responsable des frais de communication liés au visionnage de cette vidéo, le cas échéant. \*Cette vidéo peut être illisible sur certains appareils. /  
 \*Chi visualizza il video è responsabile per i costi delle comunicazioni. \*Il video non può essere visualizzato su alcuni dispositivi.

**TOTO Europe GmbH** Zollhof 2, 40221 Dusseldorf Germany  
 Phone : 49-211-27308-200 Fax : 49-211-27308-202

# TOTO

**Installation manual  
 Installationsanleitung  
 Guide d'installation  
 Guida per l'installazione**

## FLOOR-STANDING WC Stand-WC WC sur pied WC A TERRA

The installation method differs according to the product being installed. Follow the guide below to perform installation. /  
 Die Installationsmethode unterscheidet sich je nach Produkt, das installiert wird. Folgen Sie der Anleitung unten, um die Installation durchzuführen. /  
 La méthode d'installation diffère en fonction du produit que vous installez. Suivez le guide ci-dessous pour réaliser l'installation. /  
 Il metodo di installazione differisce in base al prodotto installato. Consultare la guida sottostante per eseguire l'installazione.

|                                    |     |
|------------------------------------|-----|
| Safety Cautions /                  | P.4 |
| Vorsichtsmaßnahmen und Warnungen / | P.5 |
| Mises en garde et avertissements / | P.6 |
| Precauzioni e avvertenze           | P.7 |

**When installing the shutoff valve inside the tank /  
 Bei Installation des Absperrventils im Tank /  
 Si vous installez le robinet d'arrêt dans le réservoir /  
 Quando si installa la valvola di arresto all'interno del serbatoio**

|   |     |
|---|-----|
| Flow of installation /<br>Ablauf der Installation /<br>Flux d'installation /<br>Flusso di installazione | P.2 |
|---|-----|

|  |     |
|--|-----|
| Precaution before installation /<br>Vor der Installation /<br>Avant l'installation /<br>Prima dell'installazione | P.8 |
|--|-----|

|   |     |
|---|-----|
| Included Parts /<br>Mitgelieferte Teile /<br>Pièces fournies /<br>Parti incluse | P.8 |
|---|-----|

|   |     |
|---|-----|
| Part diagram /<br>Teilebezeichnung /<br>Désignation des pièces /<br>Descrizione parti | P.9 |
|---|-----|

|  |     |
|--|-----|
| Installation video /<br>Installationsvideo /<br>Vidéo d'installation /<br>Video di installazione | P.9 |
|--|-----|

|  |      |
|--|------|
| Installation procedure /<br>Installationsverfahren /<br>Procédure d'installation /<br>Procedura di installazione | P.10 |
|--|------|

**When installing the shutoff valve outside the tank /  
 Bei Installation des Absperrventils außerhalb des Tanks /  
 Si vous installez le robinet d'arrêt hors du réservoir /  
 Quando si installa la valvola di arresto all'esterno del serbatoio**

|   |      |
|---|------|
| Flow of installation /<br>Ablauf der Installation /<br>Flux d'installation /<br>Flusso di installazione | P.21 |
|---|------|

|  |      |
|--|------|
| Precaution before installation /<br>Vor der Installation /<br>Avant l'installation /<br>Prima dell'installazione | P.23 |
|--|------|

|   |      |
|---|------|
| Included Parts /<br>Mitgelieferte Teile /<br>Pièces fournies /<br>Parti incluse | P.24 |
|---|------|

|  |      |
|--|------|
| Ordered separately /<br>Separat beschafft /<br>Commandé séparément /<br>Ordinato separatamente | P.24 |
|--|------|

|   |      |
|---|------|
| Part diagram /<br>Teilebezeichnung /<br>Désignation des pièces /<br>Descrizione parti | P.25 |
|---|------|

|  |      |
|--|------|
| Installation video /<br>Installationsvideo /<br>Vidéo d'installation /<br>Video di installazione | P.25 |
|--|------|

|  |      |
|--|------|
| Installation procedure /<br>Installationsverfahren /<br>Procédure d'installation /<br>Procedura di installazione | P.26 |
|--|------|

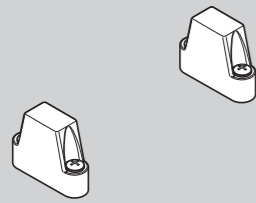
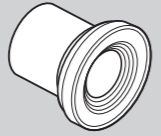

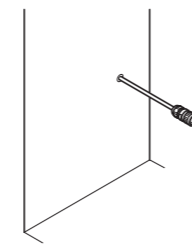
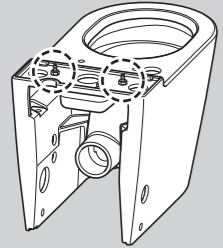

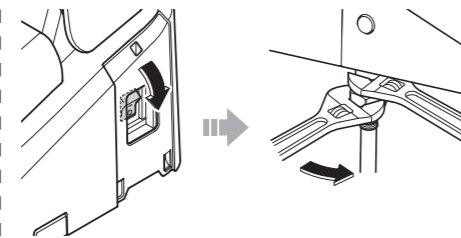

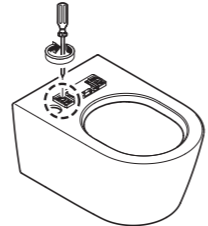
|   |      |
|---|------|
| Check after installation /                            | P.38 |
| Führen Sie nach der Installation eine Prüfung durch / | P.38 |
| Vérification après l'installation /                   | P.38 |
| Verificare dopo l'installazione.                      | P.39 |

- Before installation, please read this installation manual and the manual included with each unit. Mount parts properly according to the directions. /
- Bitte lesen Sie vor der Installation diese Installationsanleitung sowie die Anleitung, die jedem Gerät beiliegt. Montieren Sie die Teile gemäß den Anweisungen ordnungsgemäß. /
- Avant l'installation, veuillez lire ce manuel d'installation ainsi que le manuel inclus avec chaque unité. Montez les pièces correctement selon les instructions. /
- Prima dell'installazione, si prega di leggere questo manuale di installazione e il manuale incluso con ogni unità. Montare correttamente le parti secondo le indicazioni.


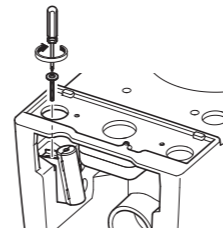


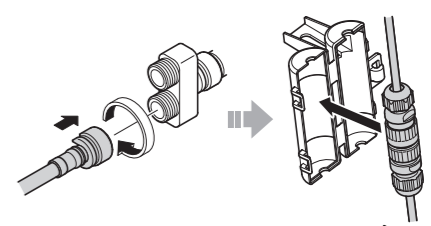
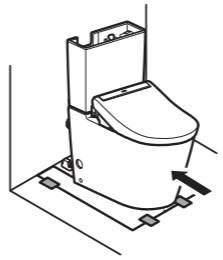
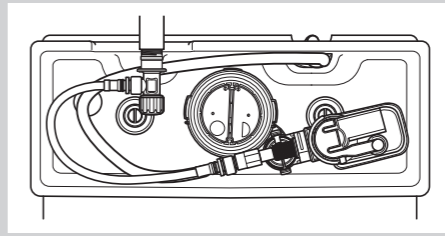
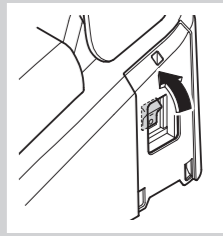

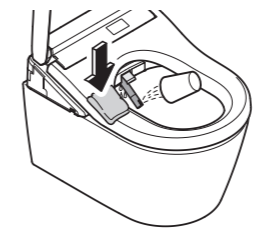
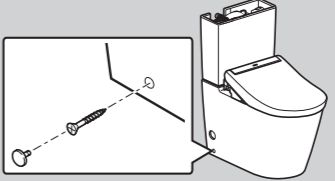
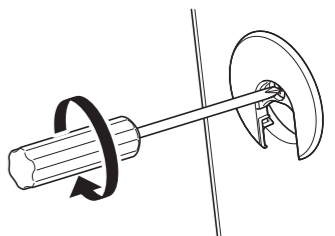
Symbols and their meanings / Symbole und deren Bedeutung / Symboles et significations / Simboli e relativo significato

- |  |   |
|--|---|
|  <ul style="list-style-type: none"> <li>• Refer to the Connecting set installation manual / Bitte beachten Sie die Installationsanleitung für das Anschlussset / Veuillez vous référer aux guide d'installation du kit de raccordement / Fare riferimento alle guida per l'installazione del Kit di allaccio</li> </ul> |  <ul style="list-style-type: none"> <li>• Refer to the installation manual for the main unit / Bitte beachten Sie die Installationsanleitung für den Aufsatz / Veuillez vous référer aux guide d'installation de l'unité principale / Fare riferimento alle guida per l'installazione dell'Unità principale</li> </ul> |
|--|---|

**Flow of installation (See these instructions regarding parts.)**  
**Ablauf der Installation (Siehe diese Anweisungen bezüglich .)**  
**Flux d'installation (Voir ces instructions concernant les pièces).**  
**Flusso di installazione (consultare queste istruzioni relative alle parti ).**

|   |   |   |
|---|---|---|
| <p>Installing the Fixing Pieces / Installation der Befestigung / Installation des pièces de fixation / Installare i fissaggi</p>  <p><b>1 2 3 4</b></p>                  | <p>Installing the Drainage Socket / Installation des Abwasseranschlusses / Installation du conduit d'évacuation / Installare la bocchetta di scarico</p>  <p>Procured locally / Vor Ort erworben / Acheté localement / Acquistata localmente</p> <p><b>5</b></p>   | <p>Preparing Power Supply *1 / Stromanschluss vorbereiten *1 / Préparation de l'alimentation électrique *1 / Installazione dell'alimentazione elettrica *1</p>   <p><b>6 7</b></p> |
| <p>Installing the Fastening Fixture / Installieren der Befestigungsvorrichtung / Installation du dispositif de fixation / Installare il fissaggio</p>  <p><b>6 7</b></p> | <p>Powering Off the main unit, connecting of Water Supply *1 / Aufsatz ausschalten und Wasseranschluss vorbereiten *1 / Arrêt de l'unité principale, connexion de l'alimentation en eau *1 / Spegnimento dell'unità principale, collegamento dell'alimentazione dell'acqua *1</p>   | <p>Installing the Main Unit *1 / Installation der WASHLET-Einheit *1 / Installation de l'unité principale *1 / Installazione dell'unità principale *1</p>                         |

**Flow of installation (See these instructions regarding parts.)**  
**Ablauf der Installation (Siehe diese Anweisungen bezüglich .)**  
**Flux d'installation (Voir ces instructions concernant les pièces).**  
**Flusso di installazione (consultare queste istruzioni relative alle parti ).**

|   |   |   |
|---|---|---|
| <p>Preparing Power Supply *1 / Stromanschluss vorbereiten *1 / Préparation de l'alimentation électrique *1 / Installazione dell'alimentazione elettrica *1</p>    | <p>Installing the Tank / Installieren des Tanks / Installation du réservoir / Installare il serbatoio</p>  <p><b>8 9 10</b></p>  | <p>Connecting the Power Supply and Water Supply *1 / Stromanschluss und Wasseranschluss vorbereiten *1 / Connexion de l'alimentation électrique et de l'alimentation en eau *1 / Collegamento dell'alimentazione elettrica e dell'alimentazione dell'acqua *1</p>   |
| <p>Installation of toilet bowl / Installation des Toilettenbeckens / Installation de la cuvette des toilettes / Installare il water</p>  <p><b>11 12</b></p>  | <p>Installing the Shutoff Valve and Water Supply Hose / Installieren des Absperrventils und der Wasserzuleitung / Installation du robinet d'arrêt et du tuyau d'alimentation en eau / Installare la valvola di arresto e il tubo di ingresso acqua</p>  <p><b>13 14 15 16</b></p> | <p>Main unit power on *1 / Einschalten des Aufsatz *1 / Alimentation de l'unité principale *1 / Accendere l'unità principale *1</p>  <p><b>17</b></p>   |
| <p>Installing the main unit and remote control and conducting a trial run *1 / Installation der Haupteinheit und Fernbedienung und Durchführung eines Probelaufs *1 / Installation de l'unité principale et de la commande à distance et test de mise en service *1 / Installazione dell'unità principale e del telecomando ed esecuzione di un funzionamento di prova *1</p>   | <p>Fixing the toilet bowl / Sichern des Toilettenbeckens / Fixation de la cuvette des toilettes / Fissare il water</p>  <p><b>18 19</b></p>  | <p>Installing the decorative cap / Installation der Zierkappe / Installation du capuchon décoratif / Installazione del tappo decorativo</p>  <p><b>20 21 22 23</b></p>   |

- \*1 Not applicable if the main unit is not installed. /
- \*1 Nur zutreffend, wenn ein Aufsatz installiert wird. /
- \*1 D'application uniquement si l'unité principale est installée. /
- \*1 Applicabile solo se è installata un'unità principale.


When installing the shutoff valve inside the tank / Bei Installation des Absperrventils im Tank / Si vous installez le robinet d'arrêt dans le réservoir / Quando si installa la valvola di arresto all'interno del serbatoio

EN

Perform the installation work properly according to this Installation manual so that the product can function well. After installation, fully explain how to use it to your customer.




### Safety Cautions (Observe these cautions for safety's sake)

Read these "Safety Cautions" carefully before starting installation work. Install the product properly. This manual uses various indications to ensure a proper, safe installation and to prevent injury to the customer, injury to other people and damage to property. The symbols should be interpreted as follows.

| Symbol example   | Meaning of symbol   |
|--|---|
|  <b>CAUTION</b> | Improper use or installation of this product may result in injury or property damage. |

The following symbols are used to classify and explain safety precautions that must be followed.

|   |   |   |  |
|---|---|---|--|
|  | The  symbol indicates something that is prohibited. The symbol to the left indicates the action is "Prohibited." |  | The  symbol indicates something that must be done. The symbol to the left indicates the action is "Required." |
|---|---|---|--|


|  <b>CAUTION</b> |  |
|--|--|
| <br>Prohibited  | <b>Do not subject the toilet bowl to strong forces or impact</b><br>Otherwise, the toilet bowl may break causing injury or leaks that may damage property. |
|  | <b>Do not fold or crush the water supply hose; Do not damage by cutting with a sharp object</b><br>(Doing so may cause water leaks.)                       |
|  | <b>Do not remove the drain valve or fill valve while the shutoff valve is open</b><br>(Doing so will cause water to spurt out.)                            |
| <br>Required  | <b>Be sure to use the included or specified parts for installation work</b><br>Otherwise, the product may not be installed properly.                       |
|  | <b>Carry out the installation work according to this installation manual</b><br>Otherwise, damage caused by water leaks may occur.                         |

DE

Führen Sie die Installationsanleitung entsprechend dieser Anleitung durch, um sicherzustellen, dass das Produkt richtig funktioniert. Geben Sie dem Kunden nach der Installation genaue Anweisungen zur Benutzung.




### Vorsichtsmaßnahmen und Warnungen (Beachten Sie diese Warnungen immer.)

Bitte lesen Sie diese „Vorsichtsmaßnahmen und Warnungen“ vor der Installation aufmerksam durch und bringen Sie das Produkt entsprechend an. Diese Anleitung enthält zahlreiche Hinweise zur sicheren Installation des Produkts sowie Anmerkungen, wie Sie Verletzungen und Schäden vermeiden können. Das Produkt sollte von einem professionellen Installateur installiert werden. Die Hinweise und ihre Bedeutung sind im Folgenden erklärt.

| Symbol-Beispiel   | Bedeutung des Symbols   |
|---|---|
|  <b>VORSICHT</b> | Dies weist darauf hin, dass eine falsche Bedienung zu körperlichen Verletzungen oder Sachschäden führen kann. |

Zu beachtende Punkte sind nach Typ klassifiziert und anhand der folgenden Piktogramme erläutert.

|   |  |   |   |
|---|--|---|---|
|  | Mit  werden verbotene Arbeitsinhalte gekennzeichnet. Das Symbol links bedeutet, dass diese Maßnahme „Verboten“ ist. |  | Mit  werden unbedingt auszuführende Arbeitsinhalte gekennzeichnet. Das Symbol links bedeutet, dass diese Maßnahme „Zwingend erforderlich“ ist. |
|---|--|---|---|

|  <b>VORSICHT</b>            |  |
|--|--|
| <br>Verboten                | <b>Setzen Sie die Toilette keinen starken Krafteinwirkungen oder Stößen aus.</b><br>Die Toilette könnte beschädigt werden und so zu Verletzungen oder zu Sachschäden durch Wasserlecks führen.                 |
|  | <b>Knicken oder quetschen Sie den Wasserversorgungsschlauch nicht; nicht durch schneiden mit einem scharfen Gegenstand beschädigen</b><br>(Dies kann zu Wasserlecks führen.)                                   |
|  | <b>Entfernen Sie das Ablass- oder Füllventil nicht, während das Absperrventil geöffnet ist</b><br>(Dadurch spritzt Wasser heraus.)   |
| <br>Zwingend erforderlich | <b>Verwenden Sie für die Installationsarbeiten unbedingt die mitgelieferten bzw. vorgeschriebenen Teile.</b><br>Anderenfalls besteht die Möglichkeit, dass eine ordnungsgemäße Installation nicht möglich ist. |
|  | <b>Bitte führen Sie die Installationsarbeiten der Anleitung folgend aus.</b><br>Anderenfalls könnte es zu Wasserlecks kommen.  |

When installing the shutoff valve inside the tank / Bei Installation des Absperrventils im Tank / Si vous installez le robinet d'arrêt dans le réservoir / Quando si installa la valvola di arresto all'interno del serbatoio


When installing the shutoff valve inside the tank / Bei Installation des Absperrventils im Tank / Si vous installez le robinet d'arrêt dans le réservoir / Quando si installa la valvola di arresto all'interno del serbatoio

FR

Exécutez correctement l'installation en suivant ce Guide d'installation de montage afin de vous assurer que le produit fonctionne convenablement.  
Une fois l'installation terminée, donnez des instructions précises au client.

## Mises en garde et avertissements (Veuillez toujours respecter ces avertissements.)



Avant l'installation, lisez attentivement les « Mises en garde et avertissements » et montez convenablement l'appareil. Ces instructions de montage contiennent diverses indications pour une installation sûre du produit et pour éviter toute blessure et tout dommage. Ce produit doit être installé par un professionnel. Les indications et leurs significations sont expliquées ci-après.

| Exemple de symbole   | Signification du symbole  |
|--|---|
|  <b>MISE EN GARDE</b> | Ce symbole indique que toute utilisation incorrecte peut entraîner des lésures ou des dommages matériels. |

Les articles devant être observés sont classés par type et sont expliqués au moyen des pictogrammes suivants.

|   |   |   |   |
|---|---|---|---|
|  | Le symbole  indique une interdiction.<br>Le symbole de gauche signifie que l'action est « interdite ». |  | Le symbole  indique qu'une intervention est requise.<br>Le symbole de gauche signifie que l'action est « obligatoire ». |
|---|---|---|---|

### MISE EN GARDE


|  |   |
|--|---|
| <br>Interdit      | <b>Ne soumettez pas le WC à des forces ou à des chocs.</b><br>Sinon, le WC pourrait être endommagé et entraîner ainsi des blessures ou des dommages matériels dus à des fuites. |
|  | <b>Ne pas plier ou écraser le tuyau d'alimentation en eau; ne pas endommager en coupant avec un objet pointu</b><br>(Cela pourrait provoquer des fuites d'eau.)                 |
|  | <b>Ne retirez pas la vanne de vidange ou la vanne de remplissage lorsque la vanne d'arrêt est ouverte</b><br>(Cela fera jaillir de l'eau.)                                      |
| <br>Obligatoire | <b>Veillez à bien utiliser les pièces spécifiées ou fournies pour les travaux d'installation.</b><br>Sinon, le produit peut ne pas être correctement installé.                  |
|  | <b>Effectuez les travaux d'installation conformément à ces instructions de montage.</b><br>Sinon, des fuites d'eau peuvent survenir.  |

IT

Eeguire il lavoro di installazione correttamente seguendo questa Guida per l'installazione, in modo che il prodotto possa funzionare correttamente.  
Dopo l'installazione, spiegare nei dettagli al cliente come utilizzare il prodotto.

## Precauzioni e avvertenze (Osservare sempre queste avvertenze.)



Prima dell'installazione, si prega di leggere attentamente queste "Precauzioni e avvertenze" per un montaggio corretto dell'apparecchio. Questo manuale utilizza varie indicazioni per l'installazione sicura del prodotto e per la prevenzione di lesioni personali e danni materiali. Questo prodotto deve essere installato da un professionista. Le indicazioni e i relativi significati sono riportati di seguito.

| Indicazione   | Significato del simbolo  |
|---|--|
|  <b>ATTENZIONE</b> | Questo indica che un'operazione errata può avere come conseguenza lesioni o danni materiali. |

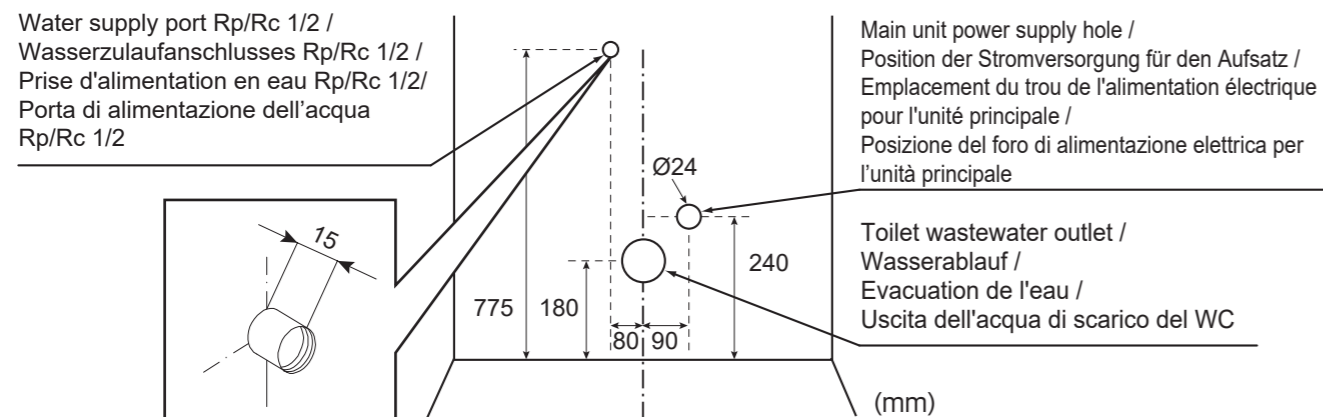
Le tipologie di voci da osservare sono classificate e spiegate da pittogrammi come viene riportato di seguito.

|   |  |   |   |
|---|--|---|---|
|  | Il simbolo  indica un'operazione vietata.<br>Il simbolo a sinistra indica che l'azione è "vietata". |  | Il simbolo  indica un'operazione che è necessario eseguire.<br>Il simbolo a sinistra indica che l'azione è "obbligatoria". |
|---|--|---|---|

### ATTENZIONE

|   |  |
|---|--|
| <br>Vietato        | <b>Non sottoporre il water a forze eccessive o urti.</b><br>In caso contrario, il water potrebbe essere rotto provocando lesioni personali o perdite di acqua che causano danni materiali. |
|   | <b>Non piegare o schiacciare il tubo di alimentazione dell'acqua; non danneggiare tagliando con un oggetto appuntito</b><br>(Ciò potrebbe causare perdite d'acqua.)                        |
|   | <b>Non rimuovere la valvola di scarico o di riempimento mentre la valvola di intercettazione è aperta</b><br>(In questo modo l'acqua fuoriesce.)   |
| <br>Obbligatorio | <b>Assicurarsi di utilizzare le parti incluse o specificate per l'intervento di installazione.</b><br>In caso contrario, il prodotto può non essere installato correttamente.              |
|   | <b>Eeguire l'intervento di installazione in conformità a questo manuale per l'installazione.</b><br>In caso contrario, possono verificarsi danni causati da perdite d'acqua.               |

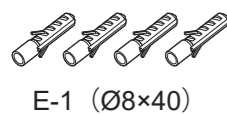
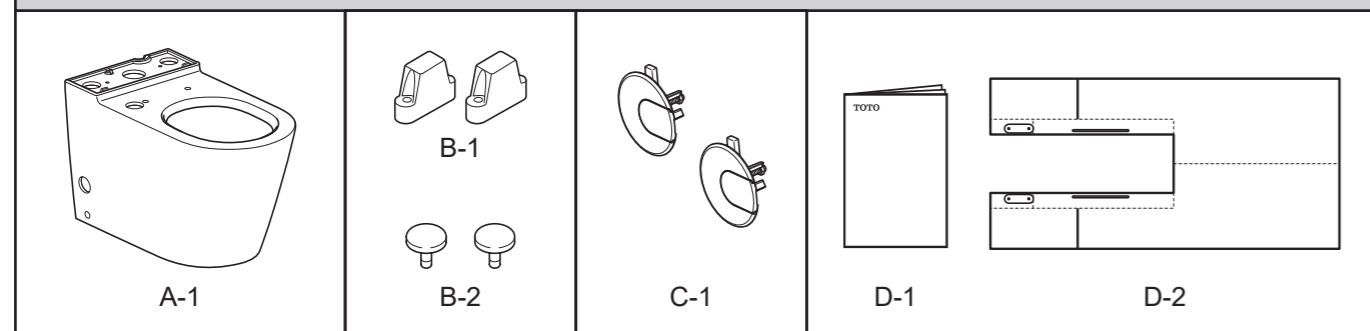
## Precaution before installation / Vor der Installation / Avant l'installation / Prima dell'installazione



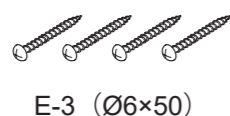
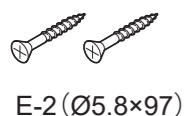
## Included Parts / Mitgelieferte Teile / Pièces fournies / Parti incluse

Refer to the following and confirm that no parts are missing. \*The product may be slightly different in shape than the product shown in the figure depending on the model. /  
Überprüfen Sie zunächst, ob alle Teile im Paket vorhanden sind. \*Je nach Modell kann die Form des Produkts leicht von der Abbildung abweichen. /  
Assurez-vous que le kit inclut toutes ces pièces. \*En fonction du modèle, la forme du produit peut être légèrement différente de celle illustrée. /  
Verificare che la confezione contenga tutte le parti indicate. \*Secondo il modello, il prodotto può avere una forma leggermente diversa da quella mostrata nell'illustrazione.

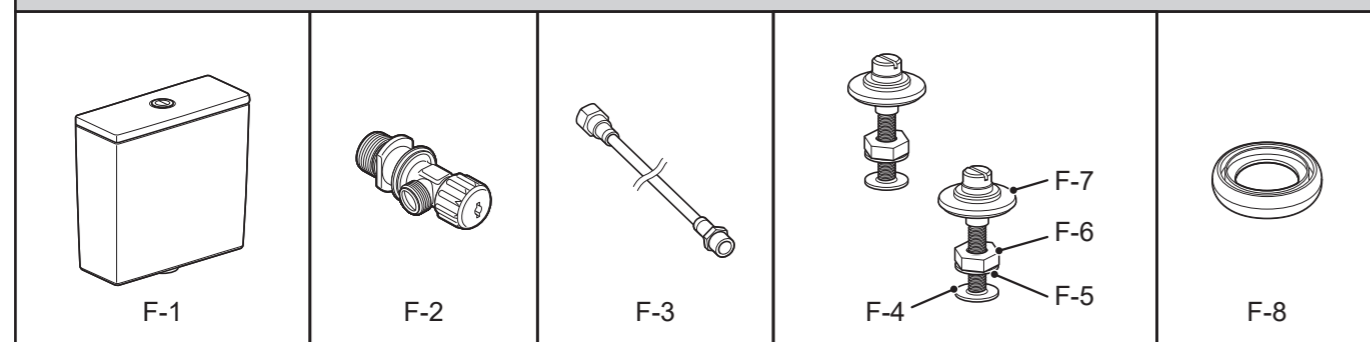
### Parts included with toilet bowl / Teil im Lieferumfang der Toilettenschüssel enthalten / Pièce livrée avec la cuvette des toilettes / Parte inclusa con il water



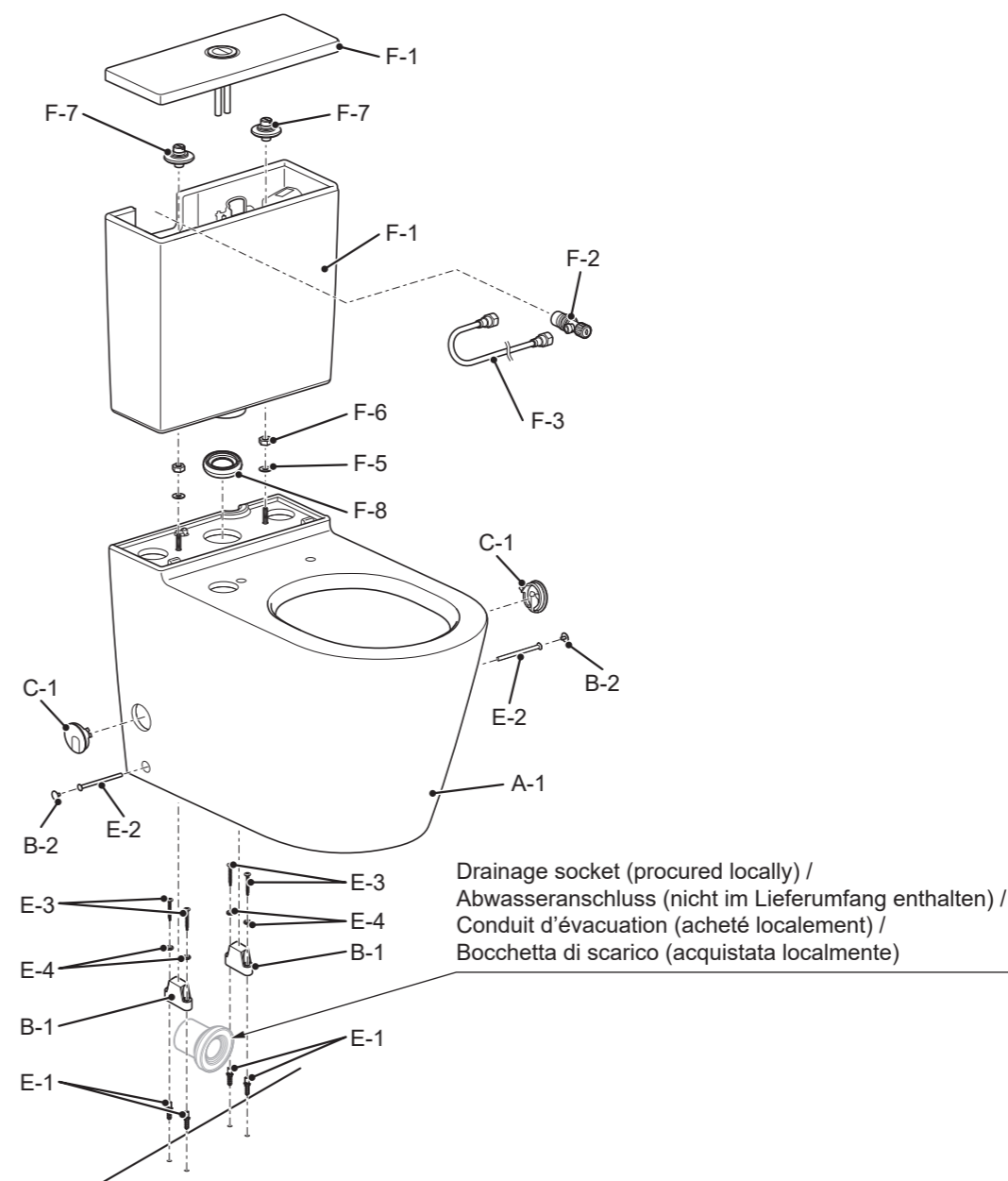
\*Be sure to mount E-1. /  
\*Stellen Sie sicher, dass Sie E-1 montieren. /  
\*Assurez-vous d'installer E-1. /  
\*Assicurarsi di montare E-1.



### Parts included with tank / Teil im Lieferumfang des Tanks enthalten / Pièce livrée avec le réservoir / Parte inclusa con il serbatoio



## Part diagram / Teilebezeichnung / Désignation des pièces / Descrizione parti



\*This manual uses illustrations of wall drainage for explanatory purposes. /  
\*In dieser Anleitung wird zur Erklärung die Abbildung eines Wandablaufs gezeigt. /  
\*Ce manuel présente des illustrations d'une évacuation murale dans un but explicatif. /  
\*Il presente manuale utilizza illustrazioni di scarico alla parete a scopo esplicativo.

## Installation video / Installationsvideo / Vidéo d'installation / Video di installazione

If you are installing a main unit, you can check the installation video. /  
Wenn Sie einen Aufsatz installieren, können Sie sich das Installationsvideo ansehen. /  
Si vous installez un l'unité principale, vous pouvez vérifier l'image de construction dans la vidéo. /  
Se stai installando un l'unità principale, puoi controllare l'immagine della costruzione nel video.

English



<https://eu.toto.com/en/products/rimless-toilets/CW561Y%23XW>

Deutsch



<https://eu.toto.com/de/produkte/randlose-wcs/CW561Y%23XW>

Français



<https://eu.toto.com/fr/produits/wc-sans-rebord/CW561Y%23XW>

Italiano



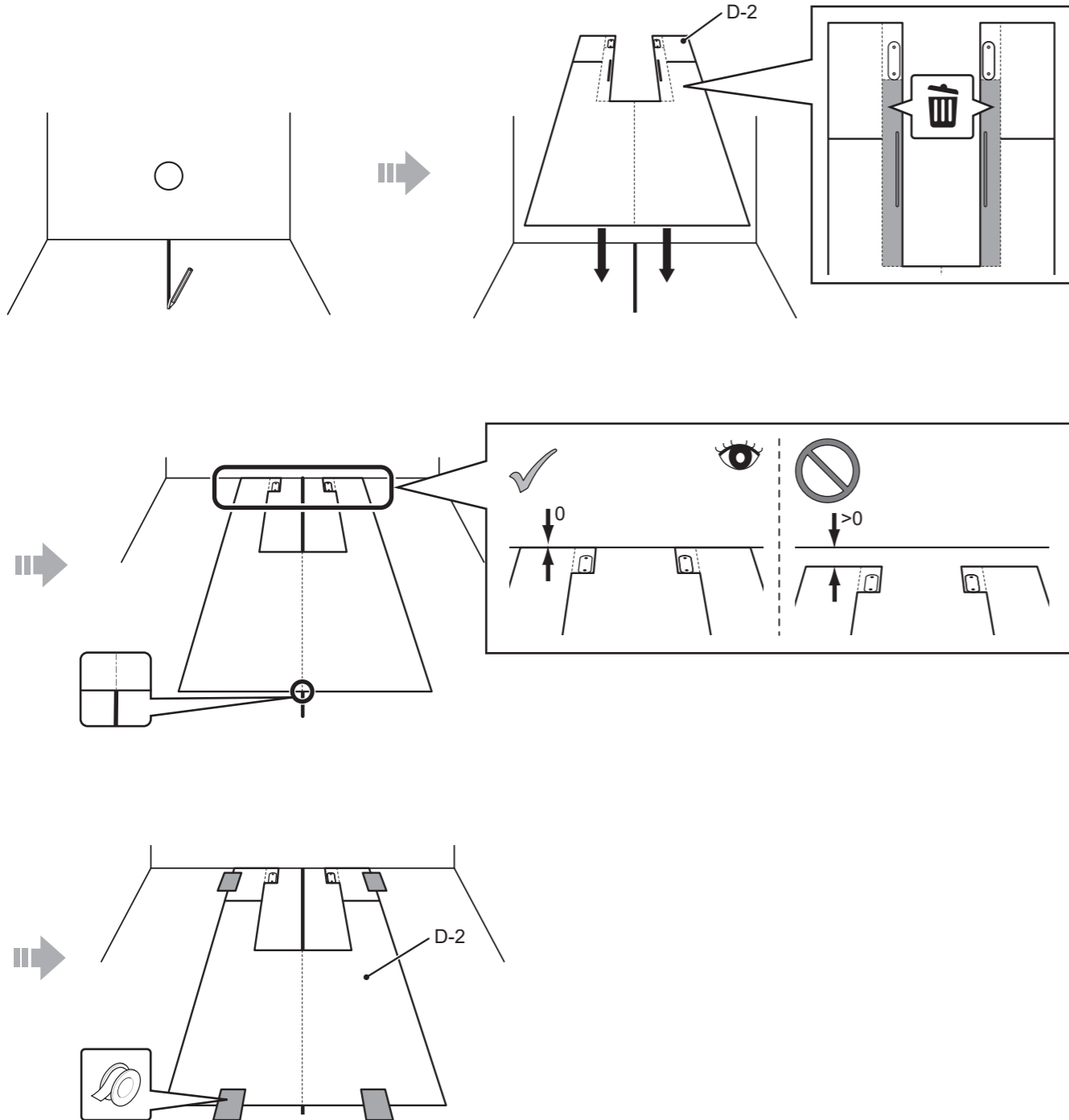
<https://eu.toto.com/it/prodotti/vasi-rimless/CW561Y%23XW>

# Installation procedure / Installationsverfahren / Procédure d'installation / Procedura di installazione

Symbols and their meanings / Symbole und deren Bedeutung /  
Symboles et significations / Simboli e relativo significato

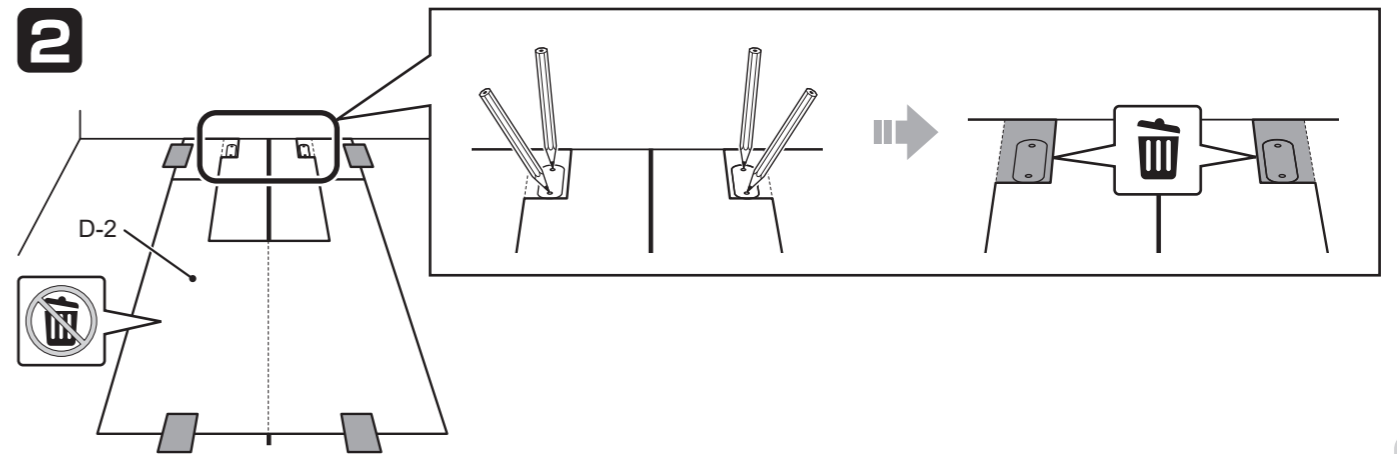
-  : Visual confirmation required. /  
Visuelle Bestätigung erforderlich. /  
Une confirmation visuelle est nécessaire. /  
Necessaria conferma visiva.
-  : Dispose. /  
Entsorgen. /  
Éliminez. /  
Smaltire.
-  : Fasten with masking tape. /  
Mit Malerband fixieren. /  
Attachez-le avec du masquage. /  
Fissare con nastro per mascheratura.
-  : Disposal prohibited. /  
Entsorgen verboten. /  
Élimination interdite. /  
Smaltimento proibito.

**1**

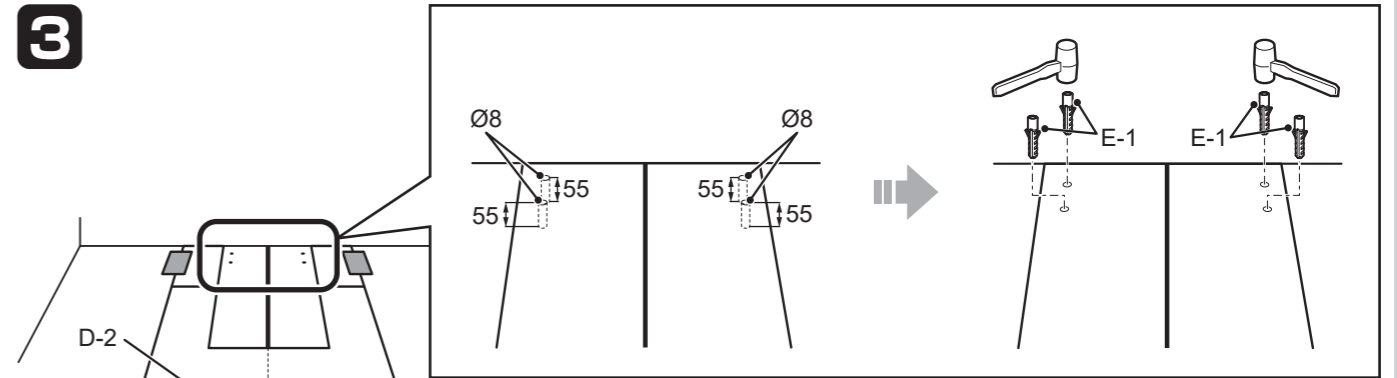


# Installation procedure / Installationsverfahren / Procédure d'installation / Procedura di installazione

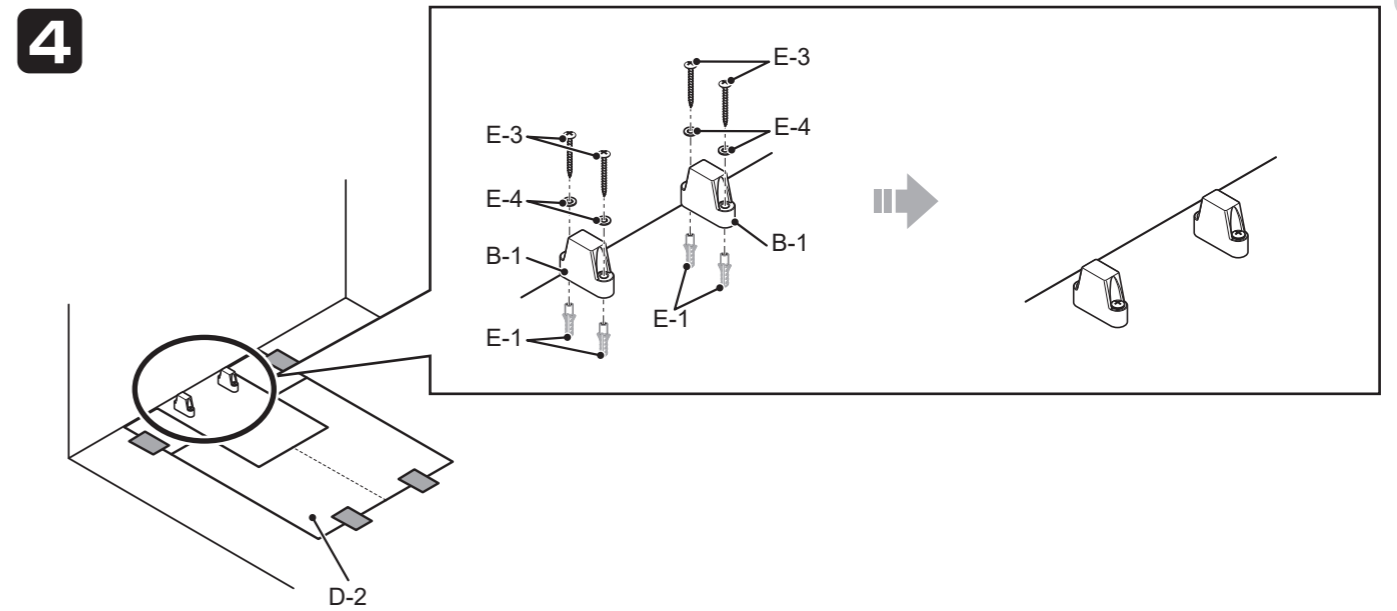
**2**



**3**



**4**



**5**

- Install the drainage socket (procured locally). /  
Installieren Sie den Abwasseranschluss (nicht im Lieferumfang enthalten). /  
Installez le conduit d'évacuation (acheté localement). /  
Installare la bocchetta di scarico (acquistata localmente).

When installing the shut-off valve inside the tank / Bei Installation des Absperrenventils im Tank /  
Si vous installez le robinet d'arrêt dans le réservoir / Quando si installa la valvola di arresto all'interno del serbatoio

**Installation procedure / Installationsverfahren /  
Procédure d'installation / Procedura di installazione**

When installing the main unit /  
Wenn ein Aufsatz installiert wird /  
En cas d'installation d'une unité principale /  
Quando si installa un'unità principale

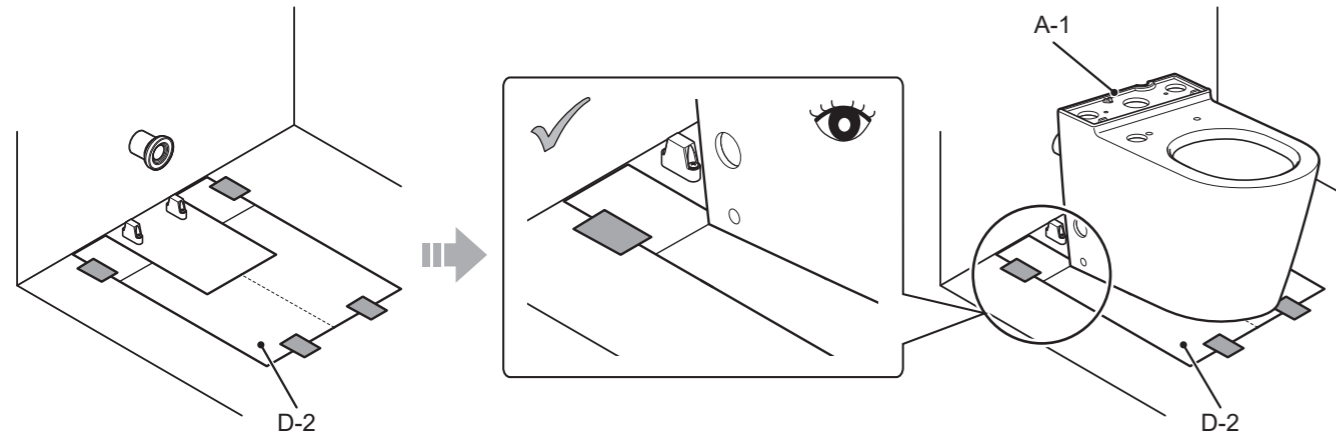


When not installing the main unit /  
Wenn kein Aufsatz installiert wird /  
En cas de non-installation d'une unité principale /  
Quando non si installa un'unità principale

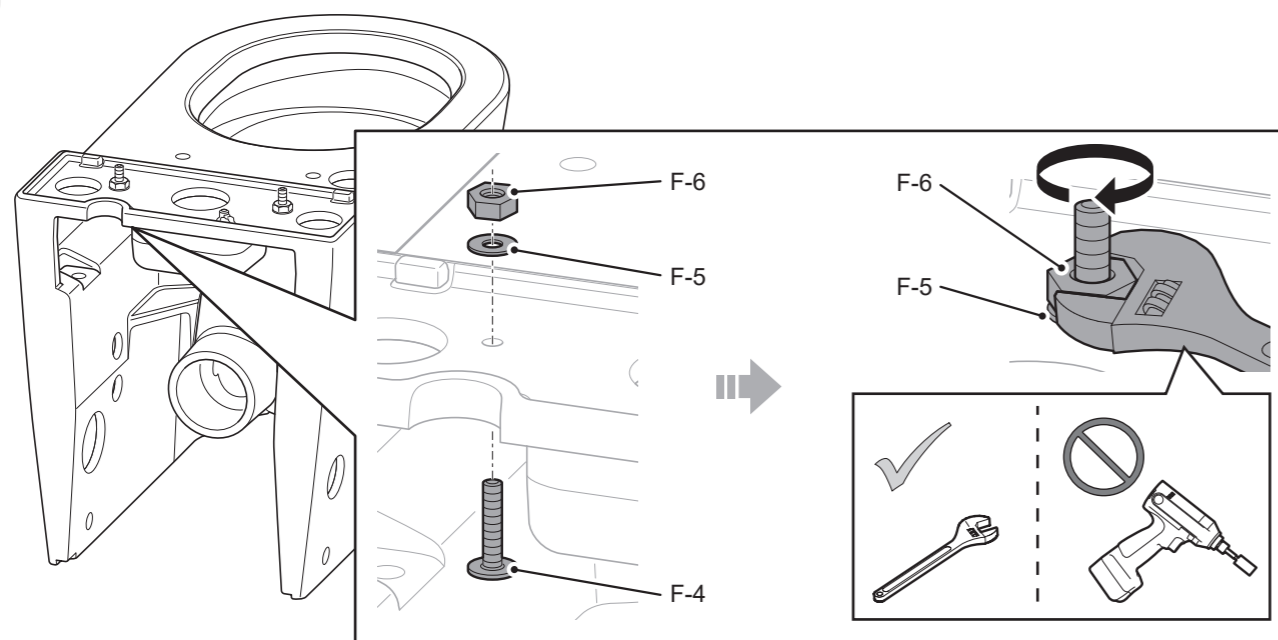


**6**

**6**



**7**



\*Be careful not to over-tighten, as doing so could damage the porcelain. /  
\*Achten Sie darauf, nicht zu stark anzuziehen, da dies das Porzellan beschädigen kann. /  
\*Veuillez à ne pas serrer trop fort, car vous pourriez endommager la porcelaine. /  
\*Fare attenzione a non stringere eccessivamente, in quanto ciò potrebbe danneggiare la porcellana.

**Installation procedure / Installationsverfahren /  
Procédure d'installation / Procedura di installazione**

When installing the main unit /  
Wenn ein Aufsatz installiert wird /  
En cas d'installation d'une unité principale /  
Quando si installa un'unità principale

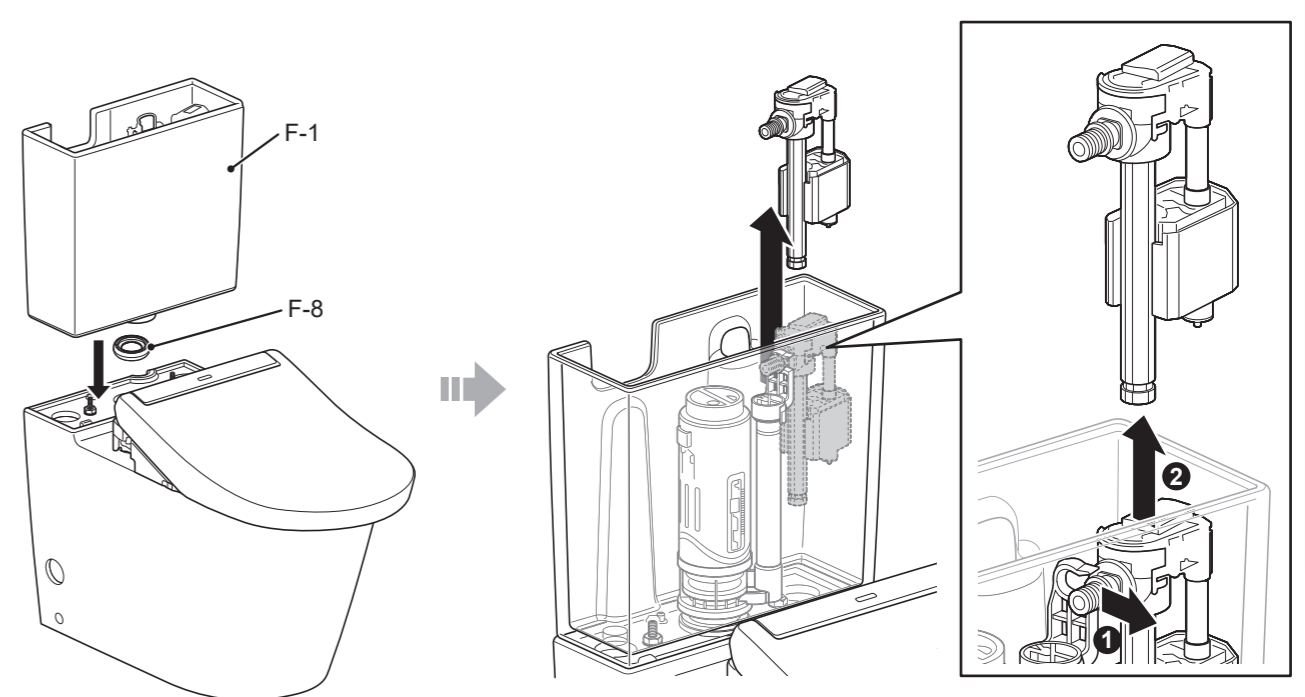


When not installing the main unit /  
Wenn kein Aufsatz installiert wird /  
En cas de non-installation d'une unité principale /  
Quando non si installa un'unità principale



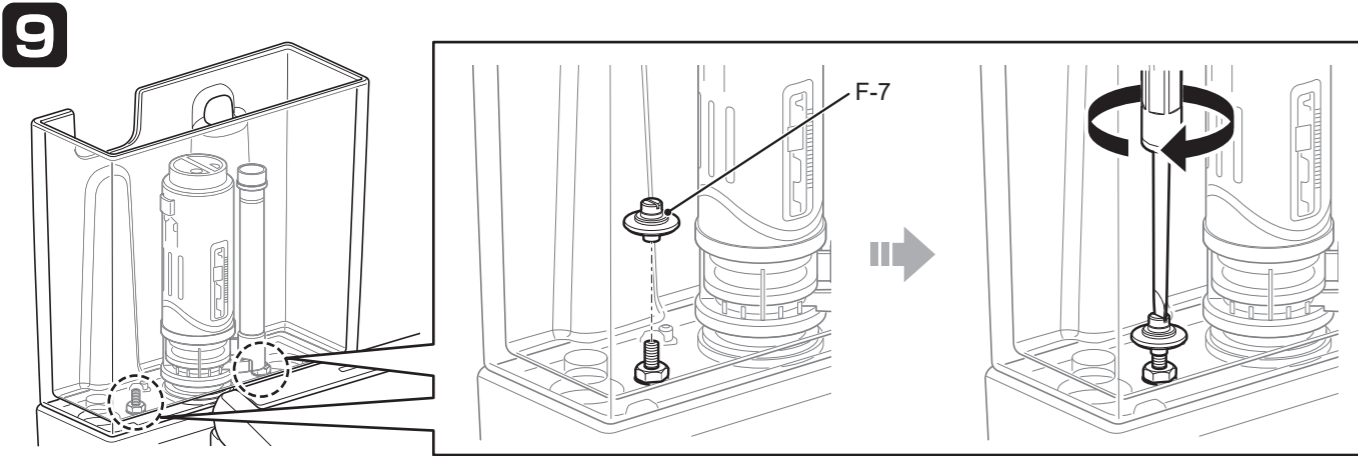
**8**

**8**

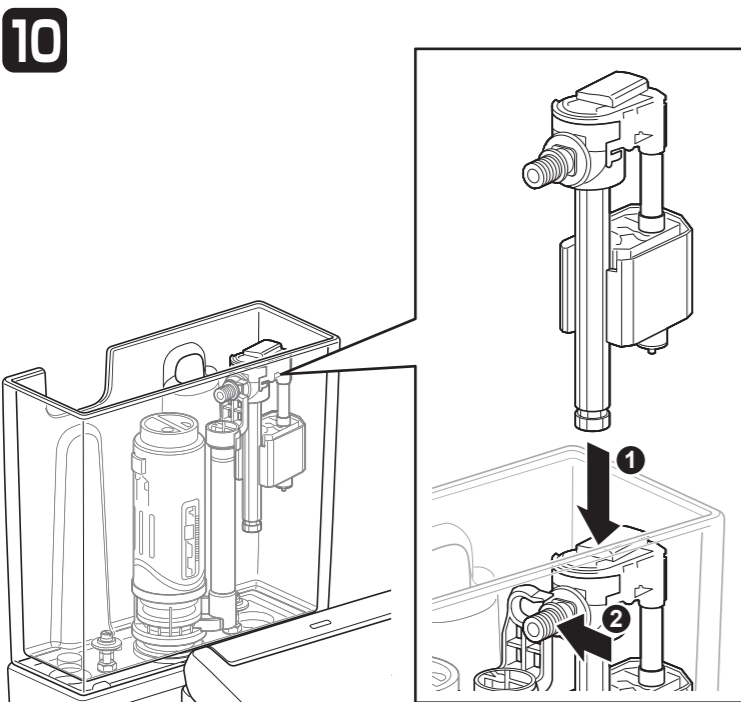


When installing the shut-off valve inside the tank / Bei Installation des Absperrentils im Tank /  
Si vous installez le robinet d'arrêt dans le réservoir / Quando si installa la valvola di arresto all'interno del serbatoio

# Installation procedure / Installationsverfahren / Procédure d'installation / Procedura di installazione



|                              |  |
|------------------------------|--|
| [EN]                         | <b>CAUTION</b>   |
| <b>!</b>                     | <b>Use a flat-head screwdriver to tighten the bolt until it stops.</b>   |
| <b>Required</b>              | Failing to tighten the bolt until it stops could cause water leaks and result in damage to property such as household belongings.  |
| [DE]                         | <b>VORSICHT</b>  |
| <b>!</b>                     | <b>Verwenden Sie einen Schlitzschraubendreher, um die Schraube bis zum Anschlag festzuziehen.</b>  |
| <b>Zwingend erforderlich</b> | Falls die Schraube nicht bis zum Anschlag angezogen wird, können Wasserlecks auftreten, was zu Sachschäden durch Überflutung, z. B. am Hausrat, führen könnte.                   |
| [FR]                         | <b>MISE EN GARDE</b>   |
| <b>!</b>                     | <b>Utilisez un tournevis plat pour serrer le boulon jusqu'à ce qu'il s'arrête.</b>   |
| <b>Obligatoire</b>           | Si vous ne serrez pas le boulon jusqu'à ce qu'il s'arrête, cela pourrait provoquer des fuites d'eau et entraîner des dommages matériels, par exemple à des équipements ménagers. |
| [IT]                         | <b>ATTENZIONE</b>  |
| <b>!</b>                     | <b>Utilizzare un cacciavite a testa piatta per stringere il bullone fino all'arresto.</b>  |
| <b>Obbligatorio</b>          | Il mancato serraggio del bullone fino all'arresto può provocare perdite d'acqua e causare danni a beni materiali, ad esempio agli oggetti domestici.                             |



# Installation procedure / Installationsverfahren / Procédure d'installation / Procedura di installazione

When installing the main unit /  
Wenn ein Aufsatz installiert wird /  
En cas d'installation d'une unité principale /  
Quando si installa un'unità principale



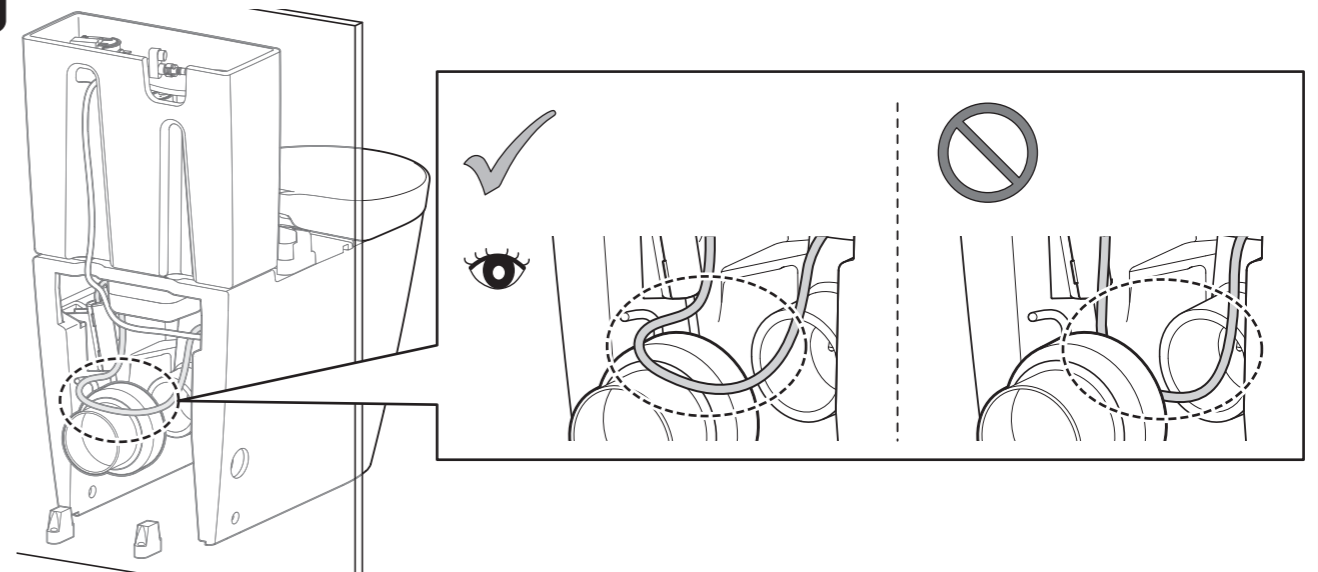
**11**

When not installing the main unit /  
Wenn kein Aufsatz installiert wird /  
En cas de non-installation d'une unité principale /  
Quando non si installa un'unità principale

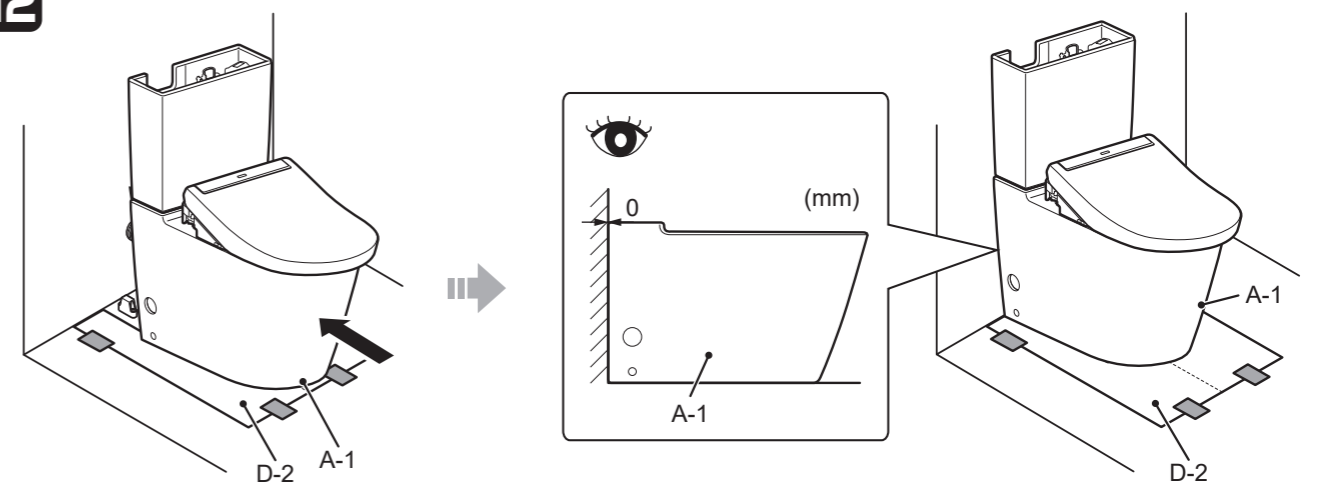


**12**

**11**



**12**



\*If there is a water supply hose and power supply cable for a main unit, make sure they are not pinched between A-1 and the wall.  
\*Do not move A-1 by holding the main unit. Doing so may damage the main unit. /

\*Wenn ein Wasseranschluss und ein Stromanschluss für einen Aufsatz vorhanden sind, stellen Sie sicher, dass sie nicht zwischen A-1 und der Wand eingeklemmt sind.  
\*Bewegen Sie A-1 nicht, indem Sie am Aufsatz festhalten. Dies kann den Aufsatz beschädigen. /

\*S'il y a un tuyau d'alimentation en eau et un câble d'alimentation pour une unité principale, assurez-vous qu'ils ne sont pas pincés entre A-1 et le mur.  
\*Ne déplacez pas A-1 en tenant l'unité principale. Cela pourrait endommager l'unité principale. /

\*Se sono presenti un tubo di ingresso acqua e un cavo di alimentazione per un'unità principale, accertarsi che non siano schiacciati tra A-1 e la parete.  
\*Non spostare A-1 tenendo l'unità principale. Questa operazione potrebbe danneggiare l'unità principale.

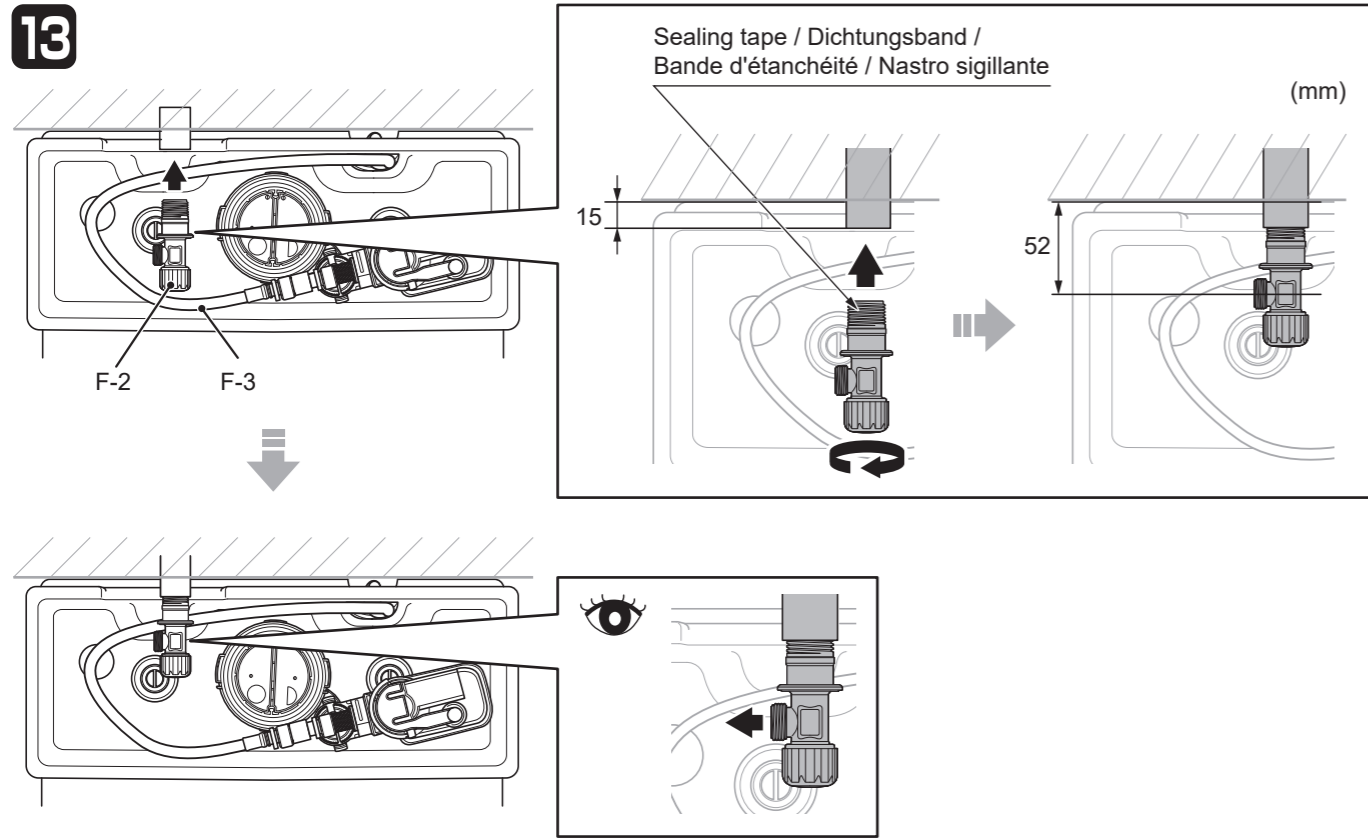
When installing the shut-off valve inside the tank / Bei Installation des Absperrentils im Tank /  
Si vous installez le robinet d'arrêt dans le réservoir / Quando si installa la valvola di arresto all'interno del serbatoio

When installing the shut-off valve inside the tank / Bei Installation des Absperrentils im Tank /  
Si vous installez le robinet d'arrêt dans le réservoir / Quando si installa la valvola di arresto all'interno del serbatoio



**Installation procedure / Installationsverfahren /  
Procédure d'installation / Procedura di installazione**

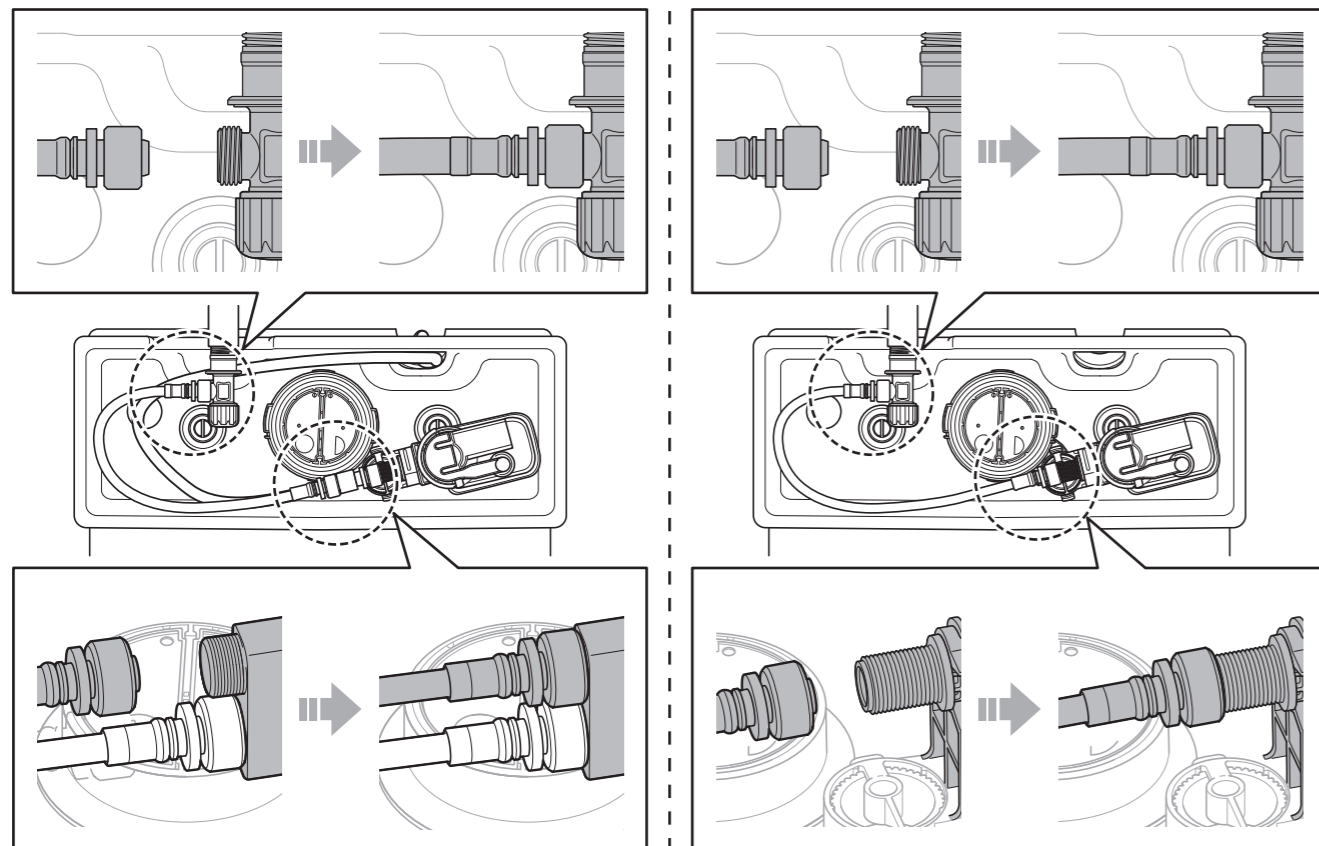
**13**



**14**

When installing the main unit /  
Wenn ein Aufsatz installiert wird /  
En cas d'installation d'une unité principale /  
Quando si installa un'unità principale

When not installing the main unit /  
Wenn kein Aufsatz installiert wird /  
En cas de non-installation d'une unité principale /  
Quando non si installa un'unità principale



**Installation procedure / Installationsverfahren /  
Procédure d'installation / Procedura di installazione**

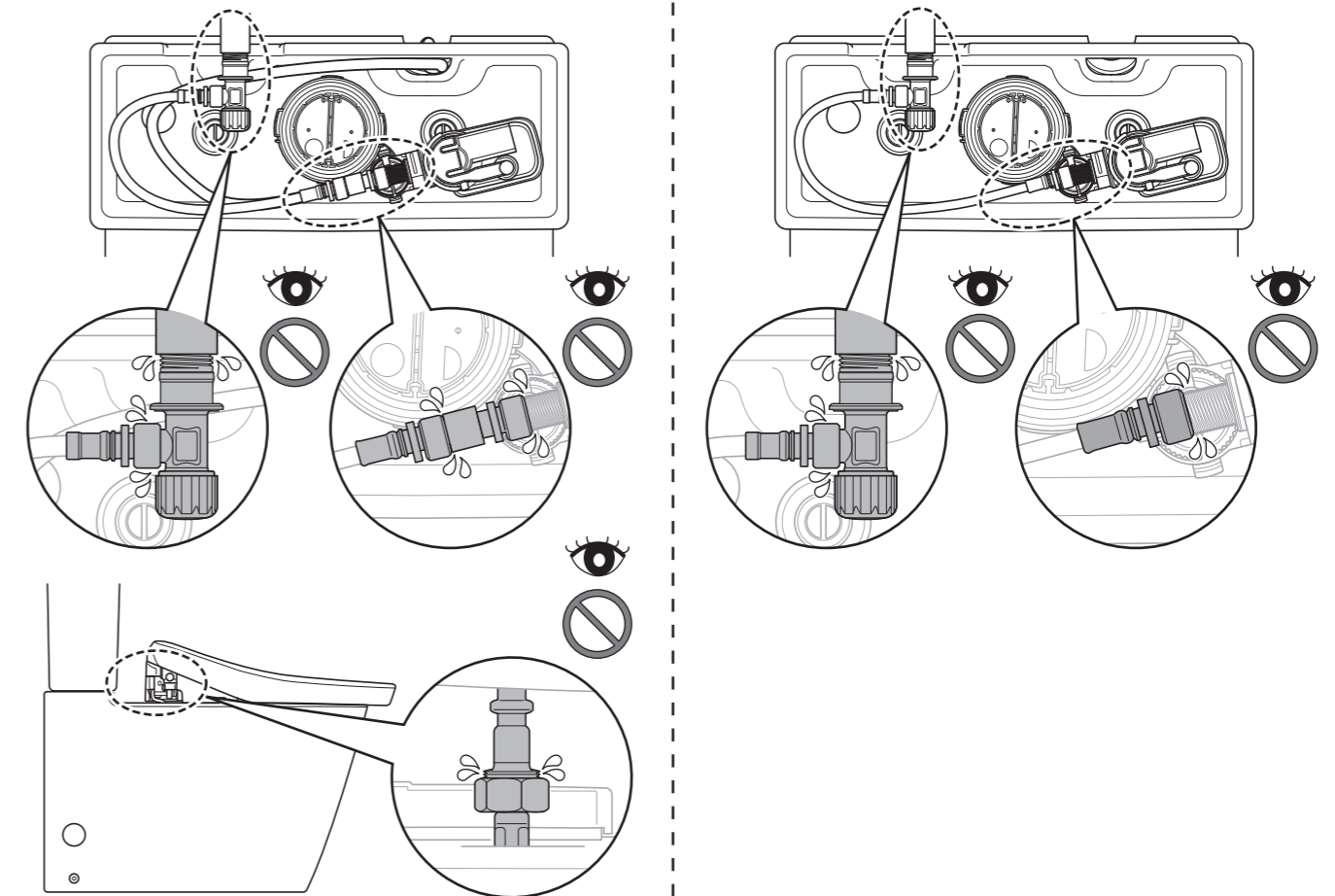
**15**

Open the shutoff valve. / Öffnen Sie das Absperrventil. /  
Ouvrez le robinet d'arrêt. / Aprire la valvola di chiusura.

**16**

When installing the main unit /  
Wenn ein Aufsatz installiert wird /  
En cas d'installation d'une unité principale /  
Quando si installa un'unità principale

When not installing the main unit /  
Wenn kein Aufsatz installiert wird /  
En cas de non-installation d'une unité principale /  
Quando non si installa un'unità principale



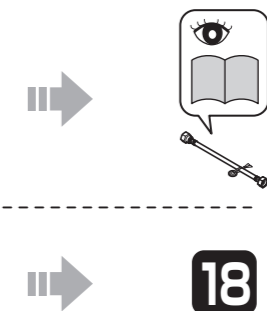
**17**

When installing the main unit / Wenn ein Aufsatz installiert wird /  
En cas d'installation d'une unité principale / Quando si installa un'unità principale

Turn the power of the main unit on. /  
Schalten Sie den Strom für den Aufsatz ein. /  
Allumez l'unité supérieure. /  
Accendere l'unità superiore.

When installing the main unit /  
Wenn ein Aufsatz installiert wird /  
En cas d'installation d'une unité principale /  
Quando si installa un'unità principale

When not installing the main unit /  
Wenn kein Aufsatz installiert wird /  
En cas de non-installation d'une unité principale /  
Quando non si installa un'unità principale

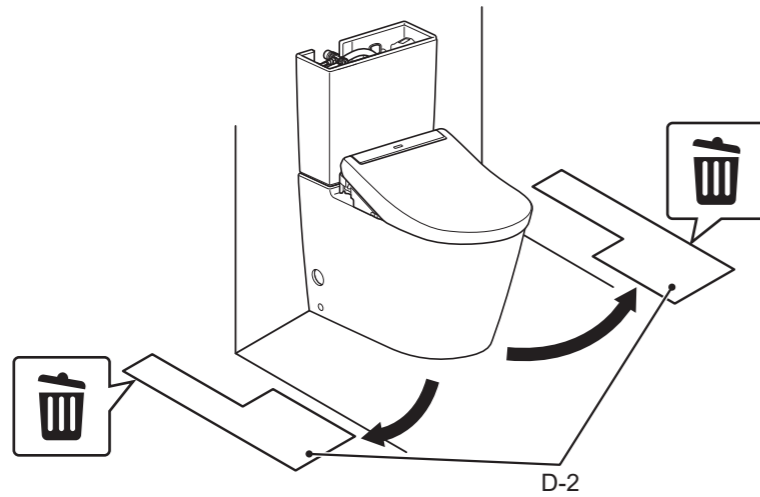


**18**

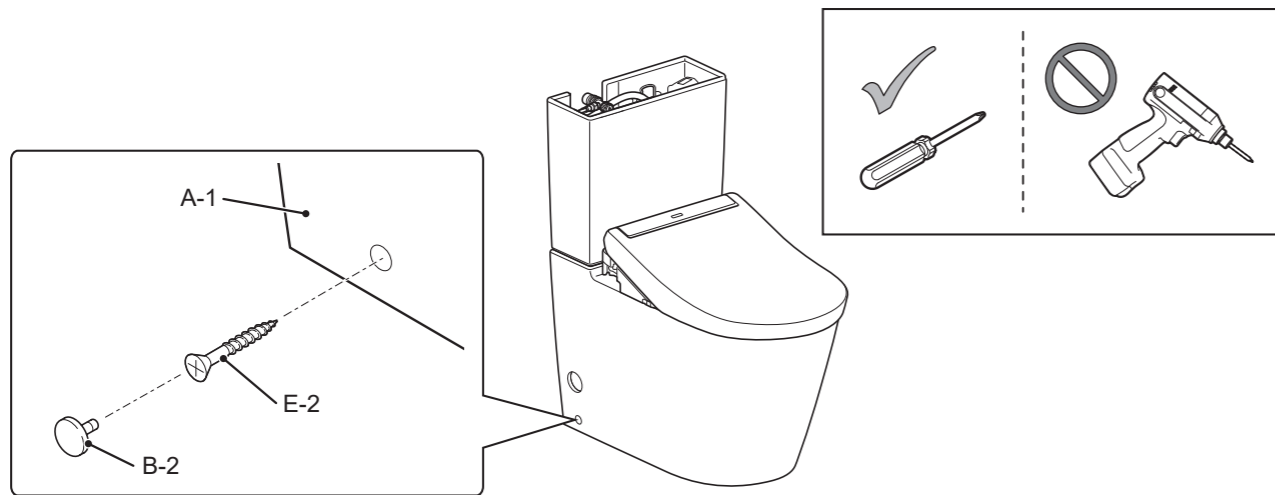
When installing the shutoff valve inside the tank / Bei Installation des Absperrventils im Tank /  
Si vous installez le robinet d'arrêt dans le réservoir / Quando si installa la valvola di arresto all'interno del serbatoio

When installing the shutoff valve inside the tank / Bei Installation des Absperrventils im Tank /  
Si vous installez le robinet d'arrêt dans le réservoir / Quando si installa la valvola di arresto all'interno del serbatoio

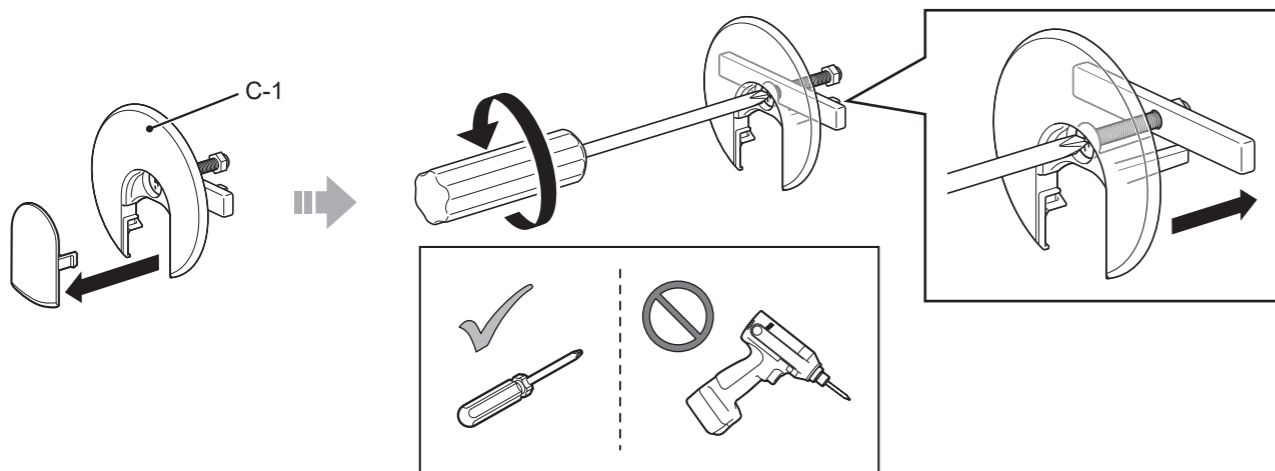
18



19

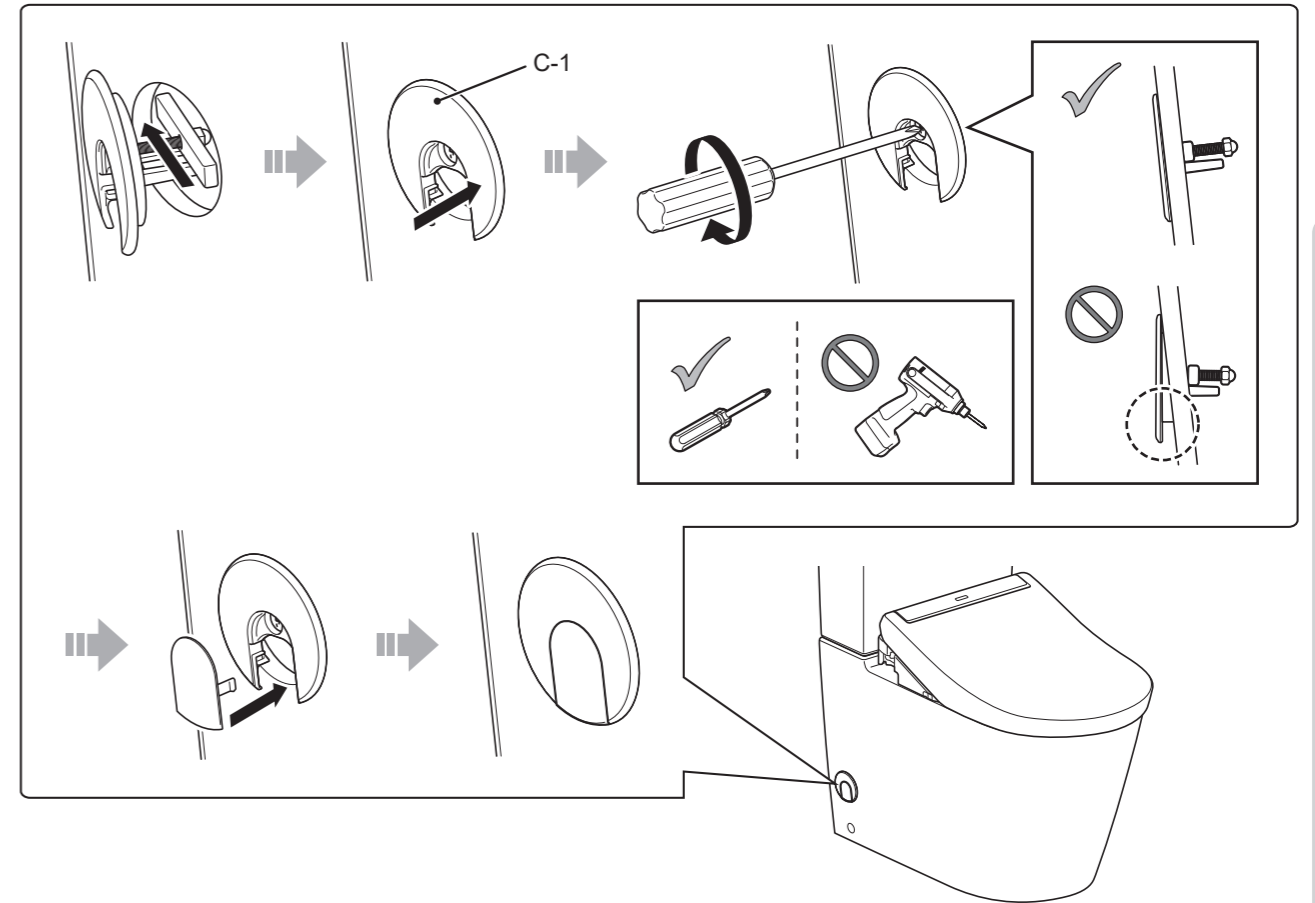


20

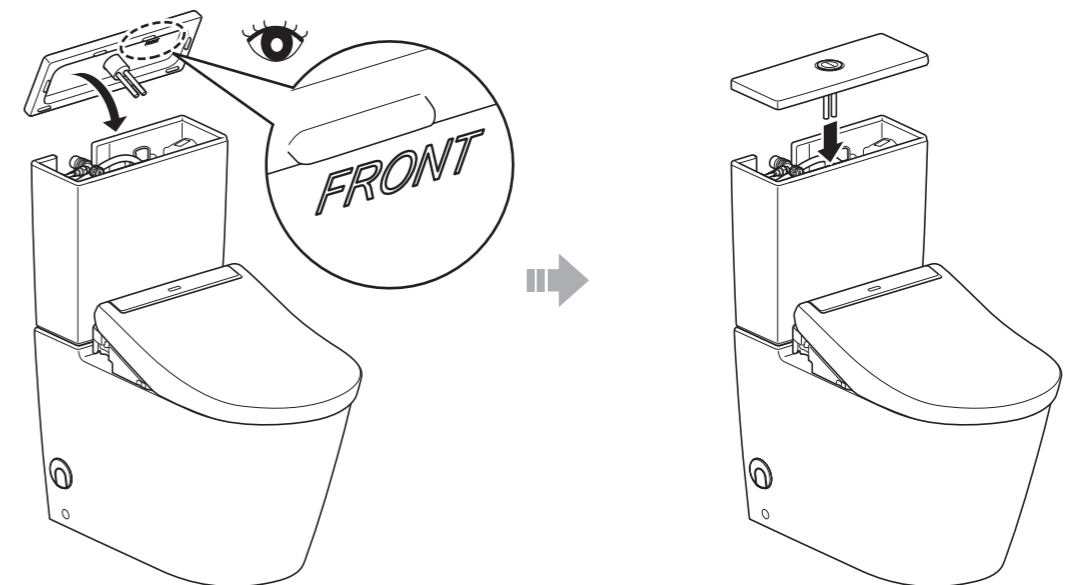


21

\*If any metallic objects make strong contact with the porcelain surface, they could leave line-shaped marks./  
\*Falls metallische Objekte in intensiven Kontakt mit der Porzellanoberfläche kommen, können diese Streifen hinterlassen. /  
\*Si des objets métalliques font fortement contact avec la surface de la porcelaine, ils peuvent laisser des rayures. /  
\*Se oggetti metallici entrano in forte contatto con la superficie della porcellana, possono lasciare segni a forma di linea.



22

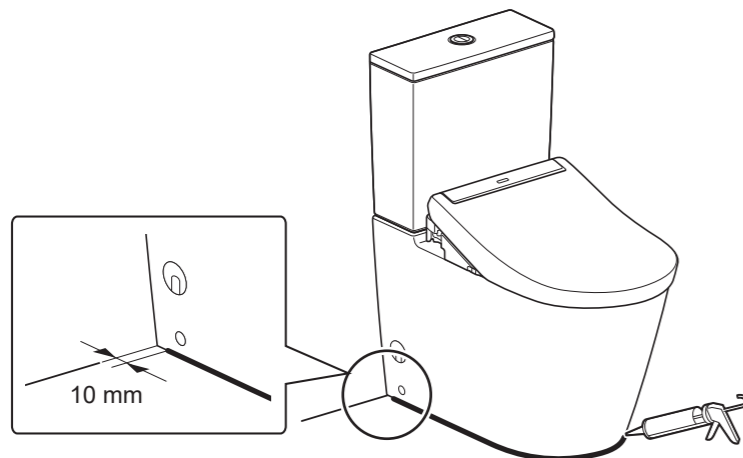


When installing the shut-off valve inside the tank / Bei Installation des Absperrentils im Tank /  
Si vous installez le robinet d'arrêt dans le réservoir / Quando si installa la valvola di arresto all'interno del serbatoio

When installing the shut-off valve inside the tank / Bei Installation des Absperrentils im Tank /  
Si vous installez le robinet d'arrêt dans le réservoir / Quando si installa la valvola di arresto all'interno del serbatoio

# Installation procedure / Installationsverfahren / Procédure d'installation / Procedura di installazione

23



When installing the shutoff valve inside the tank / Bei Installation des Absperrventils im Tank /  
Si vous installez le robinet d'arrêt dans le réservoir / Quando si installa la valvola di arresto all'interno del serbatoio

- Before installation, please read this installation manual and the manual included with each unit. Mount parts properly according to the directions. /
- Bitte lesen Sie vor der Installation diese Installationsanleitung sowie die Anleitung, die jedem Gerät beiliegt. Montieren Sie die Teile gemäß den Anweisungen ordnungsgemäß. /
- Avant l'installation, veuillez lire ce manuel d'installation ainsi que le manuel inclus avec chaque unité. Montez les pièces correctement selon les instructions. /
- Prima dell'installazione, si prega di leggere questo manuale di installazione e il manuale incluso con ogni unità. Montare correttamente le parti secondo le indicazioni.

Symbols and their meanings / Symbole und deren Bedeutung / Symboles et significations / Simboli e relativo significato



Refer to the Connecting set installation manual /  
Bitte beachten Sie die Installationsanleitung für das Anschlussset /  
Veuillez vous référer aux guide d'installation du kit de raccordement /  
Fare riferimento alle guida per l'installazione del Kit di allaccio



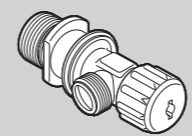
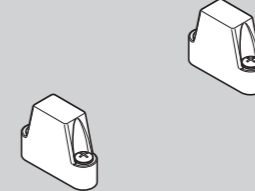
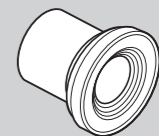
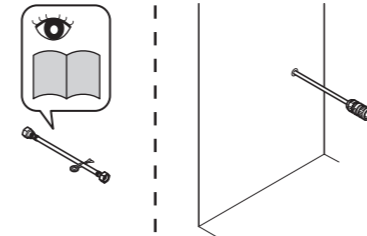
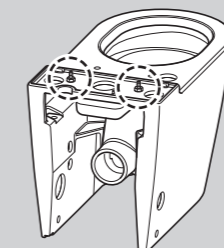
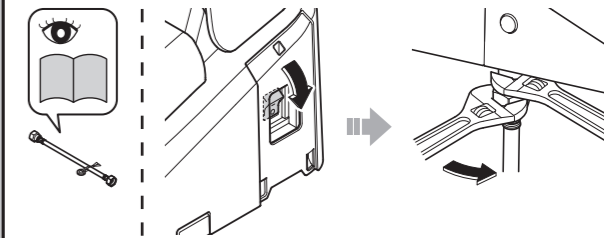
Refer to the installation manual for the main unit /  
Bitte beachten Sie die Installationsanleitung für den Aufsatz /  
Veuillez vous référer aux guide d'installation de l'unité principale /  
Fare riferimento alle guida per l'installazione dell'Unità principale

Flow of installation (See these instructions regarding **1** parts.)

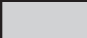
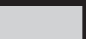
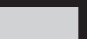
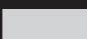
Ablauf der Installation (Siehe diese Anweisungen bezüglich **1** .)

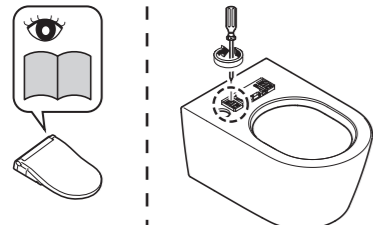
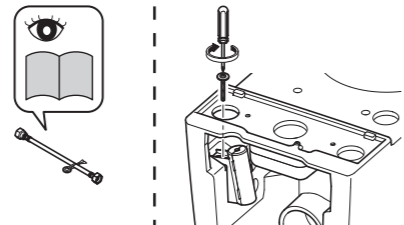

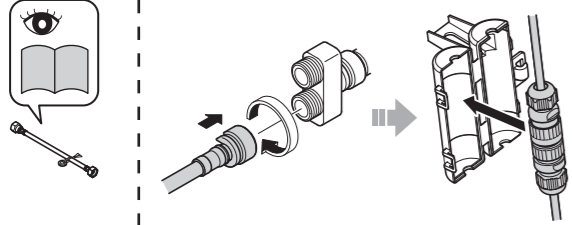
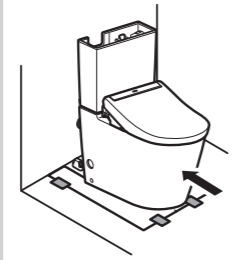
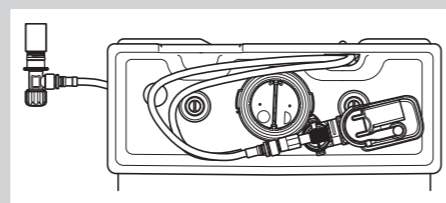
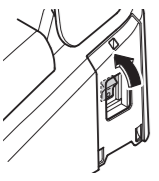
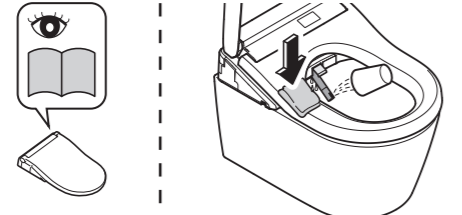
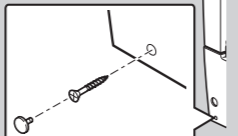
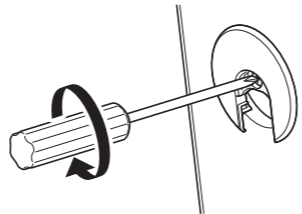
Flux d'installation (Voir ces instructions concernant **1** les pièces).

Flusso di installazione (consultare queste istruzioni relative alle parti **1** ).

|   |   |   |
|---|---|---|
| <p>Installing the Shutoff Valve /<br/>Installieren des Absperrventils /<br/>Installation du robinet d'arrêt /<br/>Installare la valvola di arresto</p>  <p>Procured locally / Vor Ort erworben /<br/>Acheté localement / Acquistata localmente</p> | <p>Installing the Fixing Pieces /<br/>Installation der Befestigung /<br/>Installation des pièces de fixation /<br/>Installare i fissaggi</p>                       | <p>Installing the Drainage Socket /<br/>Installation des Abwasseranschlusses /<br/>Installation du conduit d'évacuation /<br/>Installare la bocchetta di scarico</p>  <p>Procured locally / Vor Ort erworben /<br/>Acheté localement / Acquistata localmente</p>                               |
| <b>1</b>  | <b>2 3 4 5</b>  | <b>6</b>  |
| <p>Preparing Power Supply *1 /<br/>Stromanschluss vorbereiten *1 /<br/>Préparation de l'alimentation électrique *1 /<br/>Installazione dell'alimentazione elettrica *1</p>   | <p>Installing the Fastening Fixture /<br/>Installieren der Befestigungsvorrichtung /<br/>Installation du dispositif de fixation /<br/>Installare il fissaggio</p>  | <p>Powering Off the main unit, connecting of Water Supply *1 /<br/>Aufsatz ausschalten und Wasseranschluss vorbereiten *1 /<br/>Arrêt de l'unité principale, connexion de l'alimentation en eau *1 /<br/>Spegnimento dell'unità principale, collegamento dell'alimentazione dell'acqua *1</p>  |
|   | <b>7 8</b>  |   |

When installing the shutoff valve outside the tank / Bei Installation des Absperrventils außerhalb des Tanks /  
Si vous installez le robinet d'arrêt hors du réservoir / Quando si installa la valvola di arresto all'esterno del serbatoio

Flow of installation (See these instructions regarding  parts.)  
 Ablauf der Installation (Siehe diese Anweisungen bezüglich  .)  
 Flux d'installation (Voir ces instructions concernant  les pièces).  
 Flusso di installazione (consultare queste istruzioni relative alle parti  ).

|   |  |  |  |
|---|--|--|--|
| <p>Installing the Main Unit *1 /<br/>         Installation der WASHLET-Einheit *1 /<br/>         Installation de l'unité principale *1 /<br/>         Installazione dell'unità principale *1</p>   | <p>Preparing Power Supply *1 /<br/>         Stromanschluss vorbereiten *1 /<br/>         Préparation de l'alimentation électrique *1 /<br/>         Installazione dell'alimentazione elettrica *1</p>   | <p>Installing the Tank /<br/>         Installieren des Tanks /<br/>         Installation du réservoir /<br/>         Installare il serbatoio</p>    |  |
| <b>9 10 11</b>  |  |  |  |
| <p>Connecting the Power Supply and Water Supply *1 /<br/>         Stromanschluss und Wasseranschluss vorbereiten *1 /<br/>         Connexion de l'alimentation électrique et de<br/>         l'alimentation en eau *1 /<br/>         Collegamento dell'alimentazione elettrica e<br/>         dell'alimentazione dell'acqua *1</p>  | <p>Installation of toilet bowl /<br/>         Installation des Toilettenbeckens /<br/>         Installation de la cuvette des toilettes /<br/>         Installare il water</p>   | <p>Installing the Water Supply Hose /<br/>         Installieren der Wasserzulaufleitung /<br/>         Installation du tuyau d'alimentation en eau /<br/>         Installare il tubo di ingresso acqua</p>  |  |
| <b>12 13 14 15 16</b>   |  | <b>17 18 19</b>  |  |
| <p>Main unit power on *1 /<br/>         Einschalten des<br/>         Aufsatz *1 /<br/>         Alimentation de<br/>         l'unité principale *1 /<br/>         Accendere l'unità<br/>         principale *1</p>    | <p>Installing the main unit and remote control and conducting a trial run *1 /<br/>         Installation der Haupteinheit und Fernbedienung und Durchführung eines Probelaufs *1 /<br/>         Installation de l'unité principale et de la commande<br/>         à distance et test de mise en service *1 /<br/>         Installazione dell'unità principale e del telecomando<br/>         ed esecuzione di un funzionamento di prova *1</p>  | <p>Fixing the toilet bowl /<br/>         Sichern des<br/>         Toilettenbeckens /<br/>         Fixation de la cuvette<br/>         des toilettes /<br/>         Fissare il water</p>                    | <p>Installing the decorative cap /<br/>         Installation der Zierkappe /<br/>         Installation du capuchon décoratif /<br/>         Installazione del tappo decorativo</p>  |
| <b>20</b>   | <b>21 22</b>   | <b>23 24 25 26</b>   |  |

\*1 Not applicable if the main unit is not installed. /

\*1 Nur zutreffend, wenn ein Aufsatz installiert wird. /

\*1 D'application uniquement si l'unité principale est installée. /

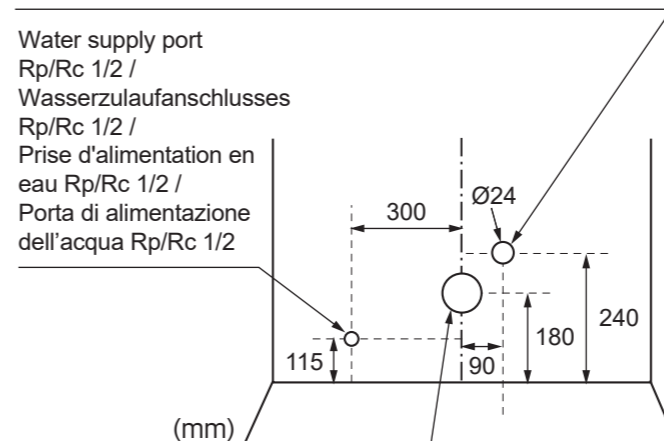
\*1 Applicabile solo se è installata un'unità principale.

## Precaution before installation / Vor der Installation / Avant l'installation / Prima dell'installazione

If the shutoff valve is on the left side /  
 Wenn sich das Absperrventil auf der linken Seite befindet /  
 Si le robinet d'arrêt est à gauche /  
 Se la valvola di arresto si trova sul lato sinistro

Main unit power supply hole /  
 Position der Stromversorgung für den Aufsatz /  
 Emplacement du trou de l'alimentation électrique pour l'unité principale /  
 Posizione del foro di alimentazione elettrica per l'unità principale

Water supply port  
 Rp/Rc 1/2 /  
 Wasserzulaufanschlusses  
 Rp/Rc 1/2 /  
 Prise d'alimentation en  
 eau Rp/Rc 1/2 /  
 Porta di alimentazione  
 dell'acqua Rp/Rc 1/2

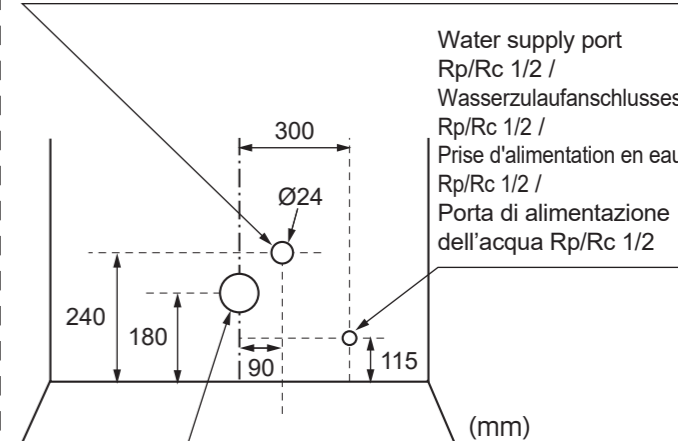


Toilet wastewater outlet /  
 Wasserablauf /  
 Evacuation de l'eau /  
 Uscita dell'acqua di scarico del WC

If the shutoff valve is on the right side /  
 Wenn sich das Absperrventil auf der rechten Seite befindet /  
 Si le robinet d'arrêt est à droite /  
 Se la valvola di arresto si trova sul lato destro

Main unit power supply hole /  
 Position der Stromversorgung für den Aufsatz /  
 Emplacement du trou de l'alimentation électrique pour l'unité principale /  
 Posizione del foro di alimentazione elettrica per l'unità principale

Water supply port  
 Rp/Rc 1/2 /  
 Wasserzulaufanschlusses  
 Rp/Rc 1/2 /  
 Prise d'alimentation en  
 eau Rp/Rc 1/2 /  
 Porta di alimentazione  
 dell'acqua Rp/Rc 1/2



Toilet wastewater outlet /  
 Wasserablauf /  
 Evacuation de l'eau /  
 Uscita dell'acqua di scarico del WC

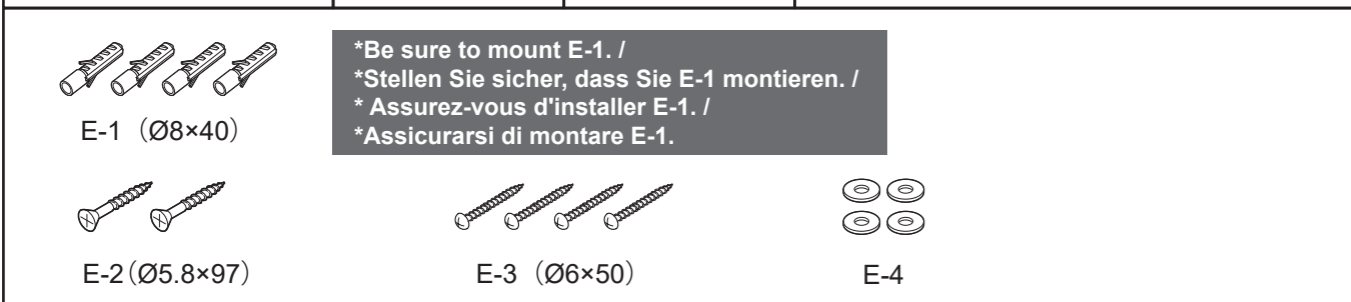
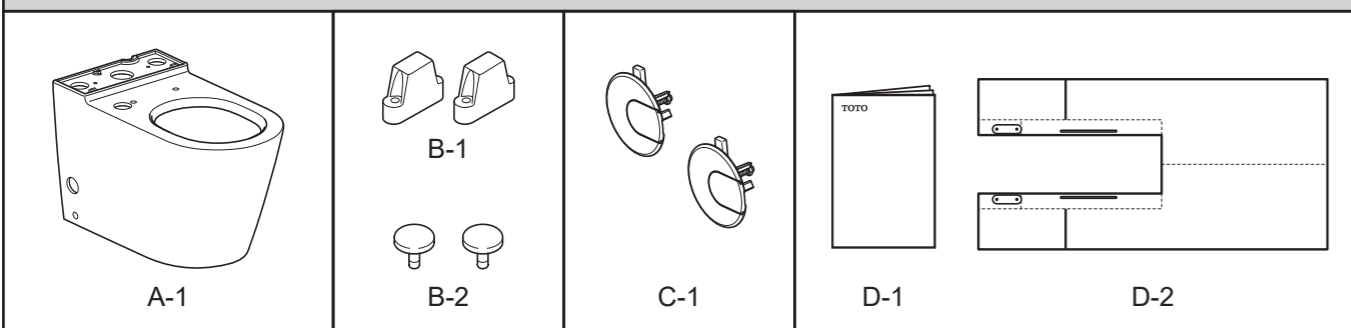
When installing the shutoff valve outside the tank / Bei Installation des Absperrventils außerhalb des Tanks /  
 Si vous installez le robinet d'arrêt hors du réservoir / Quando si installa la valvola di arresto all'esterno del serbatoio

When installing the shutoff valve outside the tank / Bei Installation des Absperrventils außerhalb des Tanks /  
 Si vous installez le robinet d'arrêt hors du réservoir / Quando si installa la valvola di arresto all'esterno del serbatoio

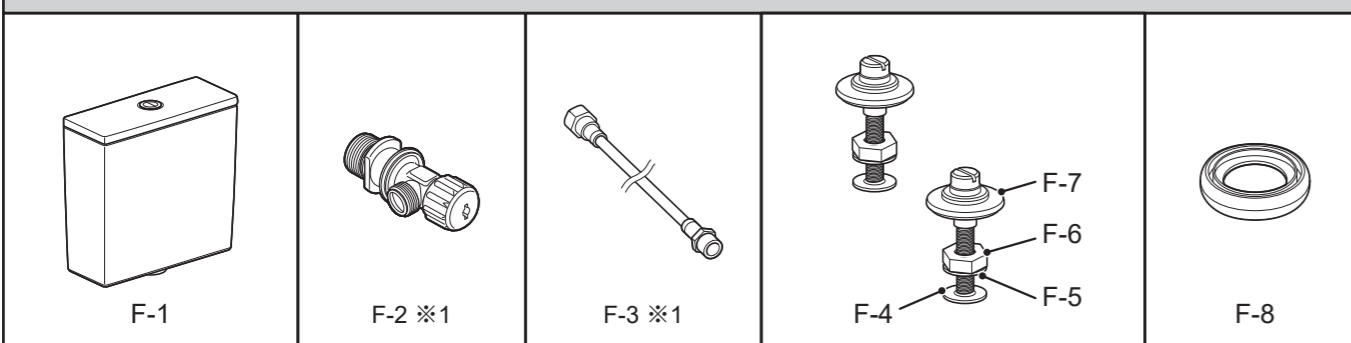
## Included Parts / Mitgelieferte Teile / Pièces fournies / Parti incluse

Refer to the following and confirm that no parts are missing. \*The product may be slightly different in shape than the product shown in the figure depending on the model. /  
Überprüfen Sie zunächst, ob alle Teile im Paket vorhanden sind. \*Je nach Modell kann die Form des Produkts leicht von der Abbildung abweichen. /  
Assurez-vous que le kit inclut toutes ces pièces. \*En fonction du modèle, la forme du produit peut être légèrement différente de celle illustrée. /  
Verificare che la confezione contenga tutte le parti indicate. \*Secondo il modello, il prodotto può avere una forma leggermente diversa da quella mostrata nell'illustrazione.

### Parts included with toilet bowl / Teil im Lieferumfang der Toilettenschüssel enthalten / Pièce livrée avec la cuvette des toilettes / Parte inclusa con il water

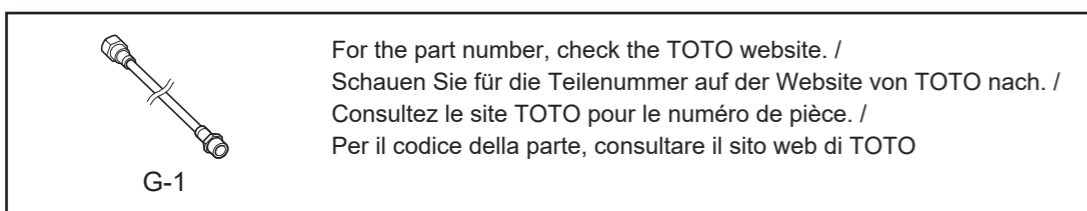


### Parts included with tank / Teil im Lieferumfang des Tanks enthalten / Pièce livrée avec le réservoir / Parte inclusa con il serbatoio

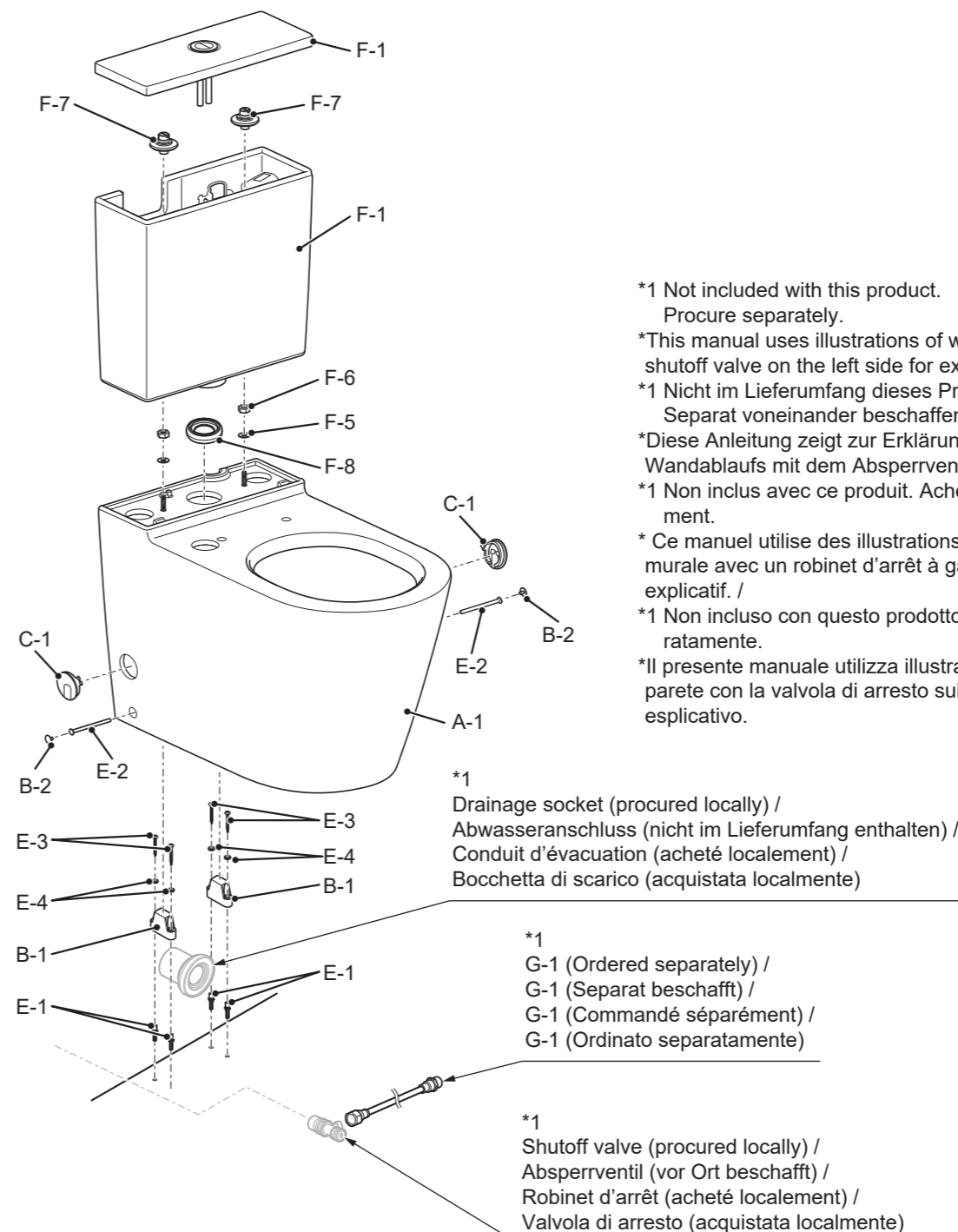


- \*1 Dispose of F-2 and F-3, as locally procured parts will be used. /
- \*1 Entsorgen Sie F-2 und F-3, da vor Ort erworbene Teile verwendet werden. /
- \*1 Éliminez F-2 et F-3 car vous allez utiliser des pièces achetées localement. /
- \*1 Smaltire F-2 e F-3, in quanto verranno utilizzate parti acquistate localmente.

## Ordered separately / Separat beschafft / Commandé séparément / Ordinato separatamente



## Part diagram / Teilebezeichnung / Désignation des pièces / Descrizione parti



- \*1 Not included with this product. Procure separately.
- \*This manual uses illustrations of wall drainage with the shutoff valve on the left side for explanatory purposes. /
- \*1 Nicht im Lieferumfang dieses Produkts enthalten. Separat voneinander beschaffen.
- \*Diese Anleitung zeigt zur Erklärung Abbildungen eines Wandablaufs mit dem Absperrventil auf der linken Seite. /
- \*1 Non inclus avec ce produit. Achetez cet élément séparément.
- \* Ce manuel utilise des illustrations d'une évacuation murale avec un robinet d'arrêt à gauche dans un but explicatif. /
- \*1 Non incluso con questo prodotto. Da acquistare separatamente.
- \*Il presente manuale utilizza illustrazioni di scarico alla parete con la valvola di arresto sul lato sinistro a scopo esplicativo.

## Installation video / Installationsvideo / Vidéo d'installation / Video di installazione

If you are installing a main unit, you can check the installation video. /  
Wenn Sie einen Aufsatz installieren, können Sie sich das Installationsvideo ansehen. /  
Si vous installez un l'unité principale, vous pouvez vérifier l'image de construction dans la vidéo. /  
Se stai installando un l'unità principale, puoi controllare l'immagine della costruzione nel video.



When installing the shutoff valve outside the tank / Bei Installation des Absperrventils außerhalb des Tanks / Si vous installez le robinet d'arrêt hors du réservoir / Quando si installa la valvola di arresto all'esterno del serbatoio

When installing the shutoff valve outside the tank / Bei Installation des Absperrventils außerhalb des Tanks / Si vous installez le robinet d'arrêt hors du réservoir / Quando si installa la valvola di arresto all'esterno del serbatoio

# Installation procedure / Installationsverfahren / Procédure d'installation / Procedura di installazione

Symbols and their meanings / Symbole und deren Bedeutung /  
Symboles et significations / Simboli e relativo significato



Visual confirmation required /  
Visuelle Bestätigung erforderlich. /  
Une confirmation visuelle est nécessaire. /  
Necessaria conferma visiva.



Fasten with masking tape. /  
Mit Malerband fixieren. /  
Attachez-le avec du masquage. /  
Fissare con nastro per mascheratura.



Dispose. /  
Entsorgen. /  
Éliminez. /  
Smaltire.



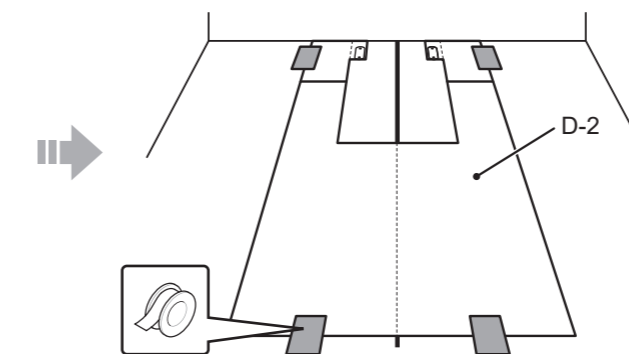
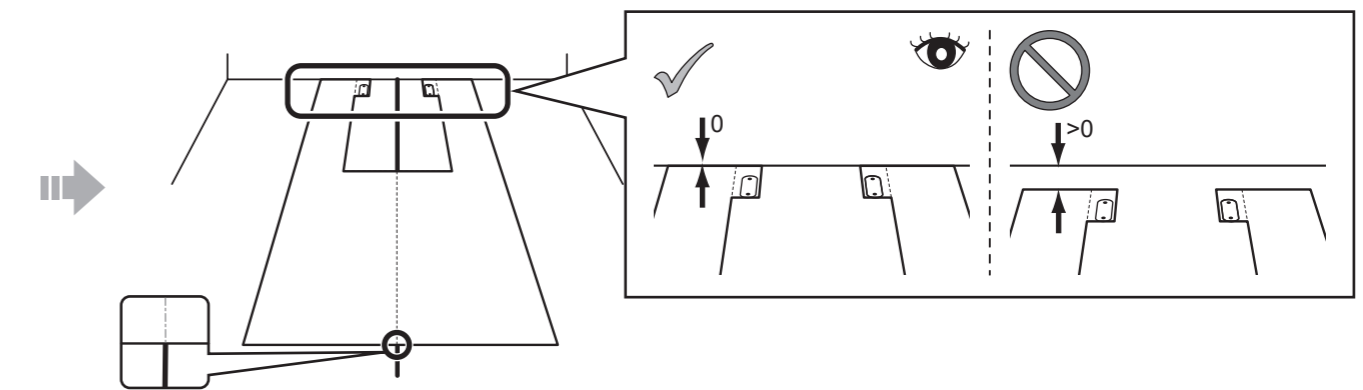
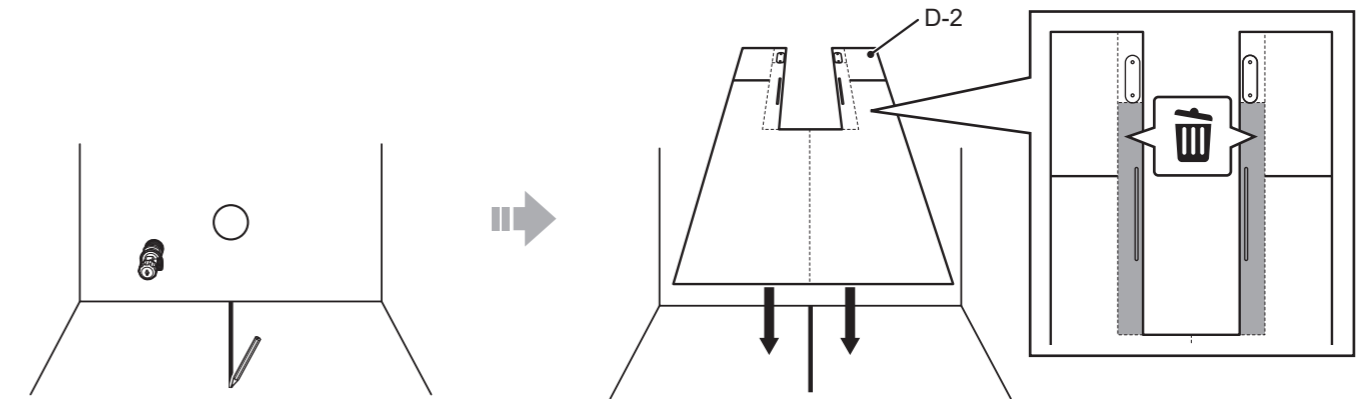
Disposal prohibited. /  
Entsorgen verboten. /  
Élimination interdite. /  
Smaltimento proibito.

**1**

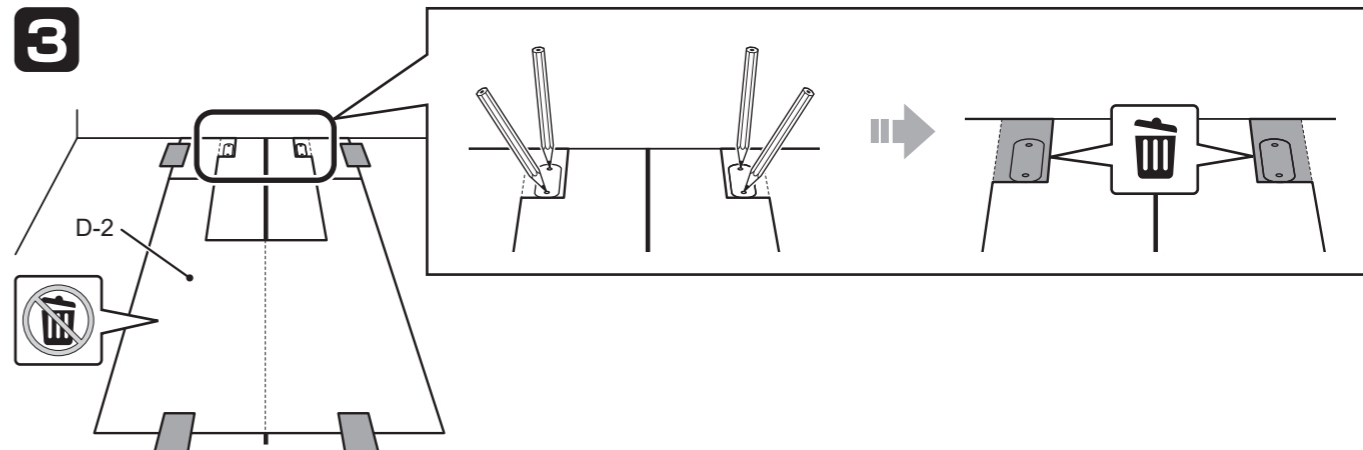
Install the shutoff valve (procured locally). /  
Installieren Sie das Absperrventil (vor Ort erworben). /  
Installez le robinet d'arrêt (acheté localement). /  
Installare la valvola di arresto (acquistata localmente).

# Installation procedure / Installationsverfahren / Procédure d'installation / Procedura di installazione

**2**



**3**

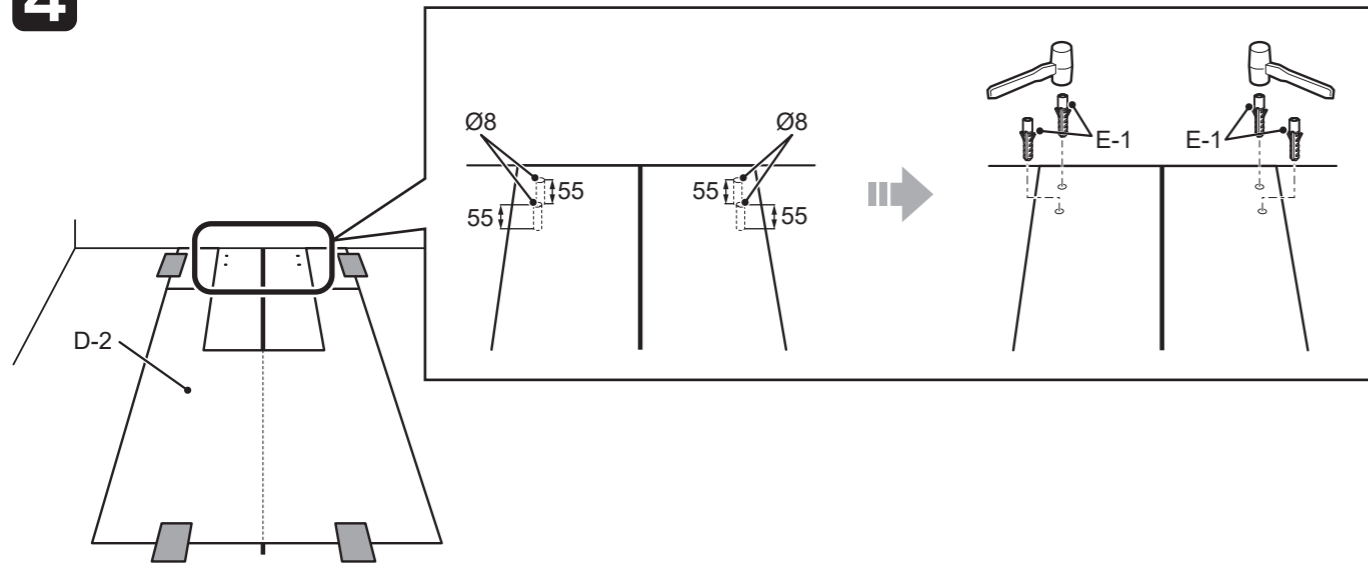


When installing the shutoff valve outside the tank / Bei Installation des Absperrventils außerhalb des Tanks /  
Si vous installez le robinet d'arrêt hors du réservoir / Quando si installa la valvola di arresto all'esterno del serbatoio

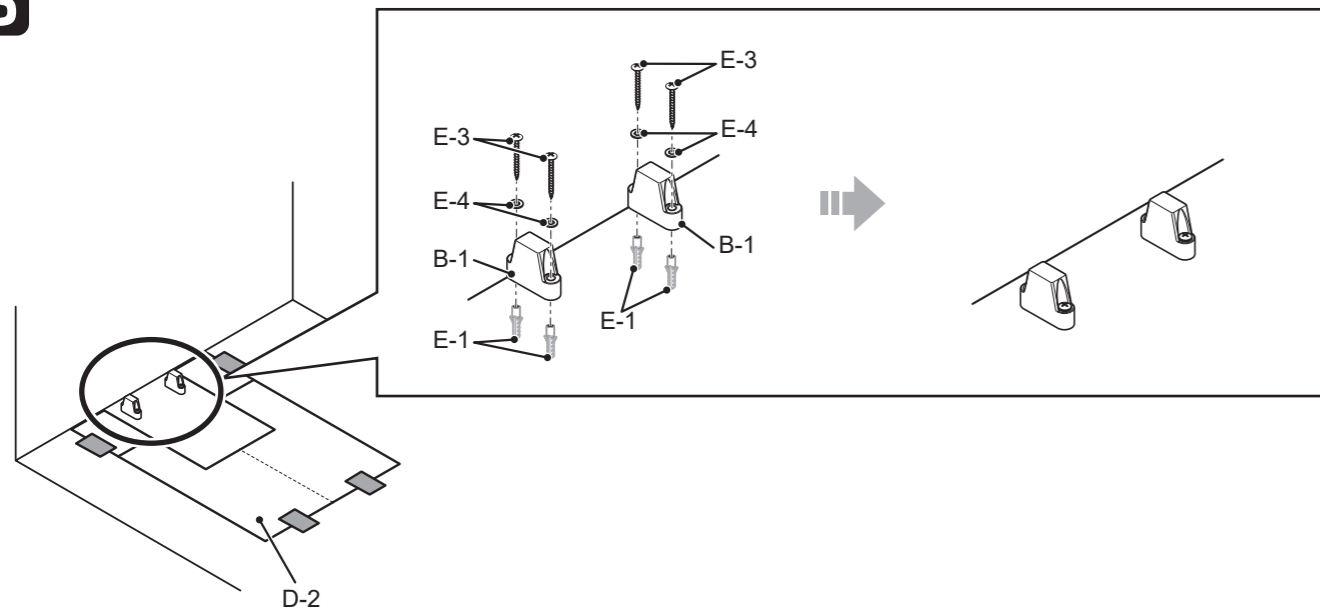
When installing the shutoff valve outside the tank / Bei Installation des Absperrventils außerhalb des Tanks /  
Si vous installez le robinet d'arrêt hors du réservoir / Quando si installa la valvola di arresto all'esterno del serbatoio

**Installation procedure / Installationsverfahren /  
Procédure d'installation / Procedura di installazione**

**4**



**5**



**6**

Install the drainage socket (procured locally). /  
Installieren Sie den Abwasseranschluss (nicht im Lieferumfang enthalten). /  
Installez le conduit d'évacuation (acheté localement). /  
Installare la bocchetta di scarico (acquistata localmente).

When installing the main unit /  
Wenn ein Aufsatz installiert wird /  
En cas d'installation d'une unité principale /  
Quando si installa un'unità principale



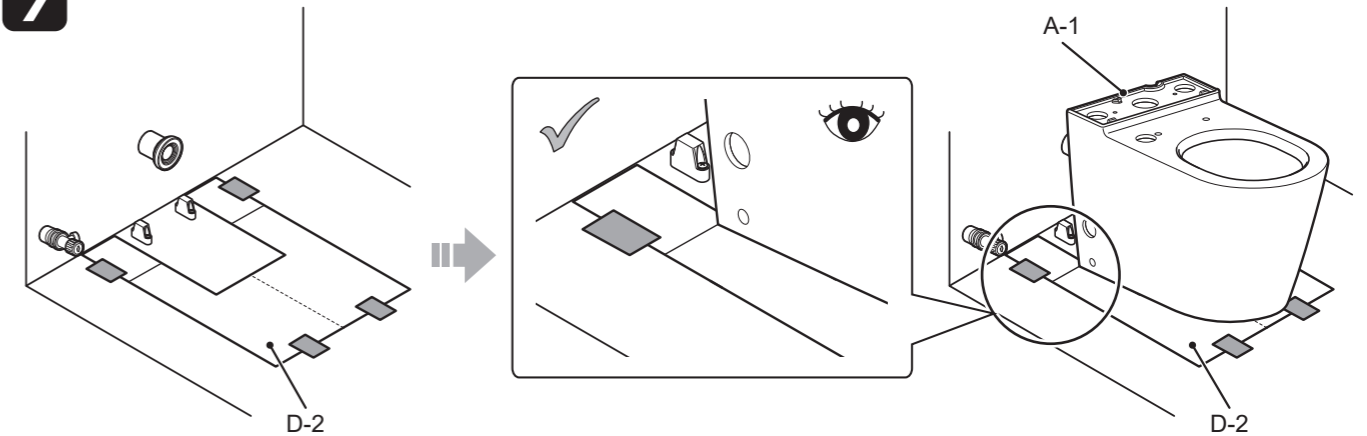
When not installing the main unit /  
Wenn kein Aufsatz installiert wird /  
En cas de non-installation d'une unité principale /  
Quando non si installa un'unità principale



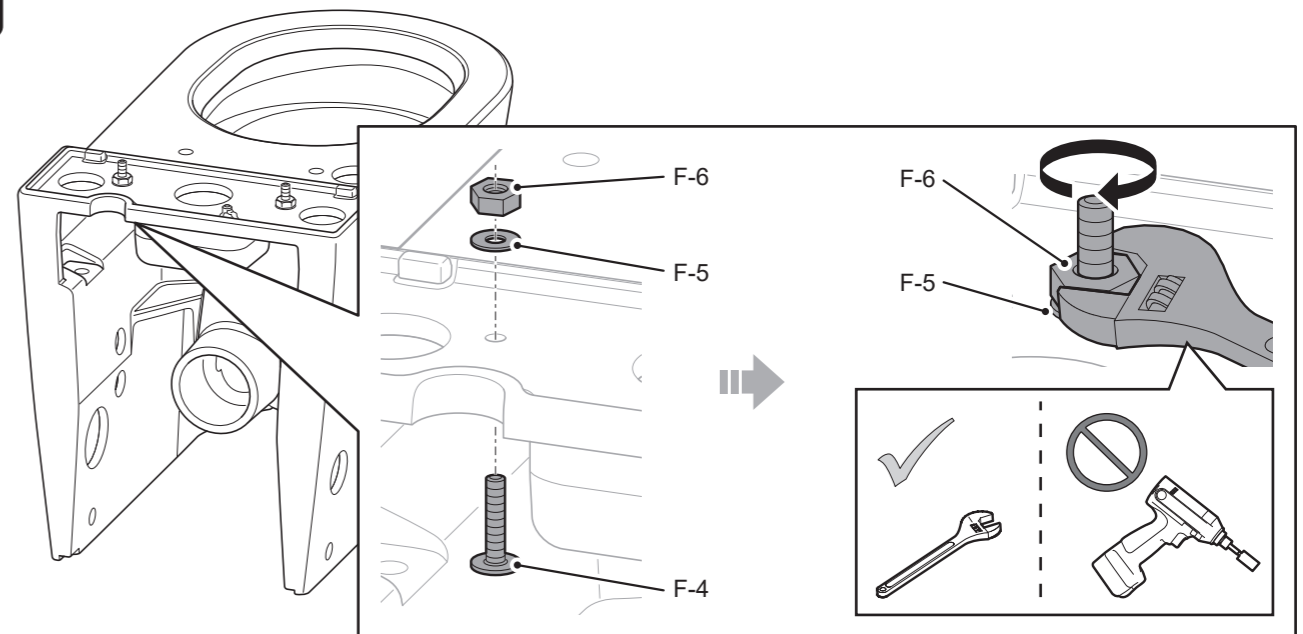
**7**

**Installation procedure / Installationsverfahren /  
Procédure d'installation / Procedura di installazione**

**7**



**8**



\*Be careful not to over-tighten, as doing so could damage the porcelain. /  
\*Achten Sie darauf, nicht zu stark anzuziehen, da dies das Porzellan beschädigen kann. /  
\*Veillez à ne pas serrer trop fort, car vous pourriez endommager la porcelaine. /  
\*Fare attenzione a non stringere eccessivamente, in quanto ciò potrebbe danneggiare la porcellana.

When installing the main unit /  
Wenn ein Aufsatz installiert wird /  
En cas d'installation d'une unité principale /  
Quando si installa un'unità principale



When not installing the main unit /  
Wenn kein Aufsatz installiert wird /  
En cas de non-installation d'une unité principale /  
Quando non si installa un'unità principale



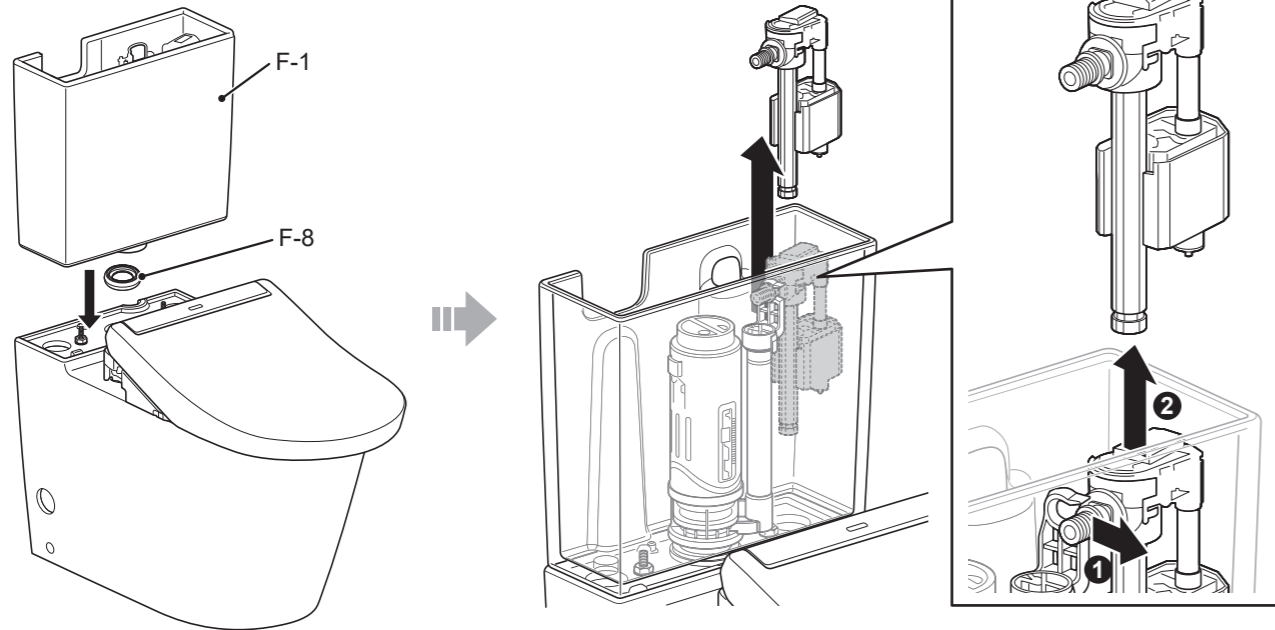
**9**

When installing the shut-off valve outside the tank / Bei Installation des Absperrventils außerhalb des Tanks /  
Si vous installez le robinet d'arrêt hors du réservoir / Quando si installa la valvola di arresto all'esterno del serbatoio

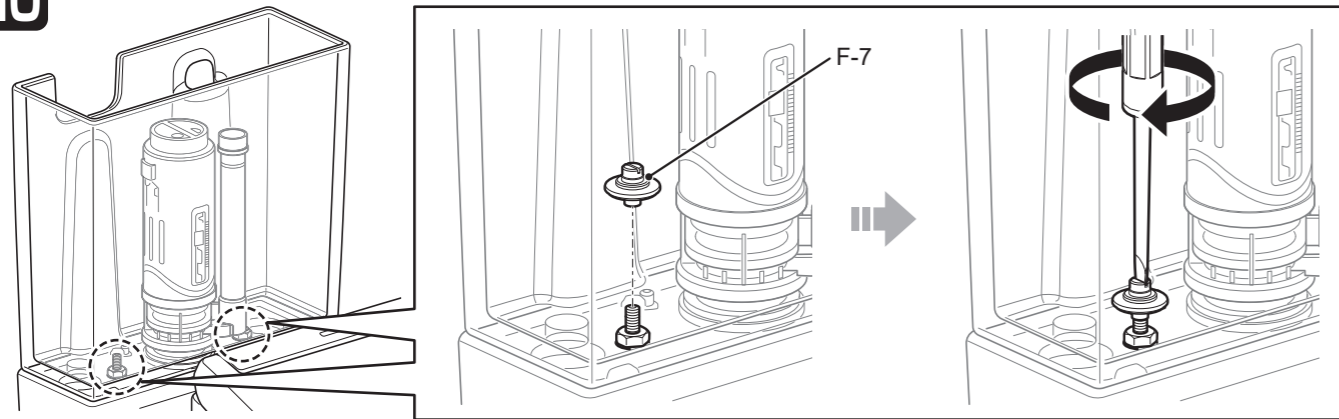
When installing the shut-off valve outside the tank / Bei Installation des Absperrventils außerhalb des Tanks /  
Si vous installez le robinet d'arrêt hors du réservoir / Quando si installa la valvola di arresto all'esterno del serbatoio

Installation procedure / Installationsverfahren /  
Procédure d'installation / Procedura di installazione

9



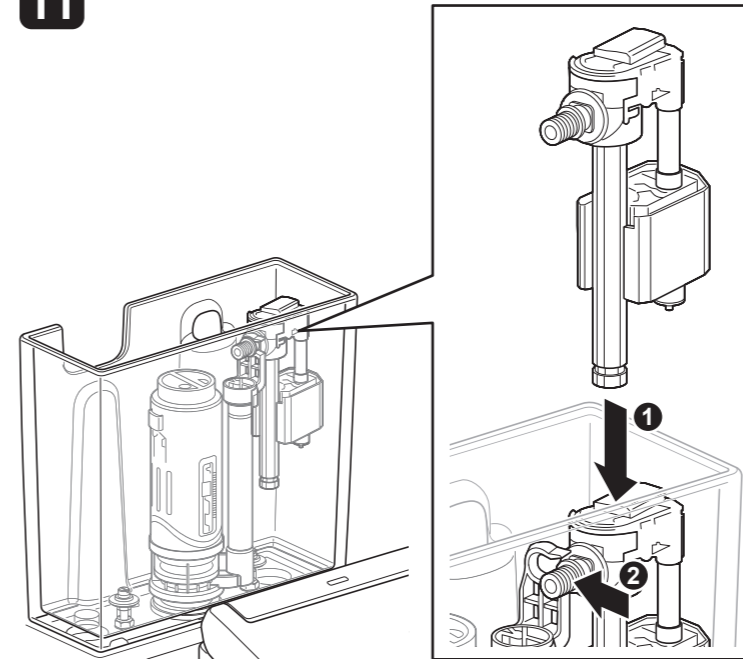
10



|                       |  |
|-----------------------|--|
| [EN]                  | <b>CAUTION</b>   |
| <b>!</b>              | <b>Use a flat-head screwdriver to tighten the bolt until it stops.</b>   |
| Required              | Failing to tighten the bolt until it stops could cause water leaks and result in damage to property such as household belongings.  |
| [DE]                  | <b>VORSICHT</b>  |
| <b>!</b>              | <b>Verwenden Sie einen Schlitzschraubendreher, um die Schraube bis zum Anschlag festzuziehen.</b>  |
| Zwingend erforderlich | Falls die Schraube nicht bis zum Anschlag angezogen wird, können Wasserlecks auftreten, was zu Sachschäden durch Überflutung, z. B. am Hausrat, führen könnte.                   |
| [FR]                  | <b>MISE EN GARDE</b>   |
| <b>!</b>              | <b>Utilisez un tournevis plat pour serrer le boulon jusqu'à ce qu'il s'arrête.</b>   |
| Obligatoire           | Si vous ne serrez pas le boulon jusqu'à ce qu'il s'arrête, cela pourrait provoquer des fuites d'eau et entraîner des dommages matériels, par exemple à des équipements ménagers. |
| [IT]                  | <b>ATTENZIONE</b>  |
| <b>!</b>              | <b>Utilizzare un cacciavite a testa piatta per stringere il bullone fino all'arresto.</b>  |
| Obbligatorio          | Il mancato serraggio del bullone fino all'arresto può provocare perdite d'acqua e causare danni a beni materiali, ad esempio agli oggetti domestici.                             |

Installation procedure / Installationsverfahren /  
Procédure d'installation / Procedura di installazione

11



When installing the main unit /  
Wenn ein Aufsatz installiert wird /  
En cas d'installation d'une unité principale /  
Quando si installa un'unità principale

When not installing the main unit /  
Wenn kein Aufsatz installiert wird /  
En cas de non-installation d'une unité principale /  
Quando non si installa un'unità principale

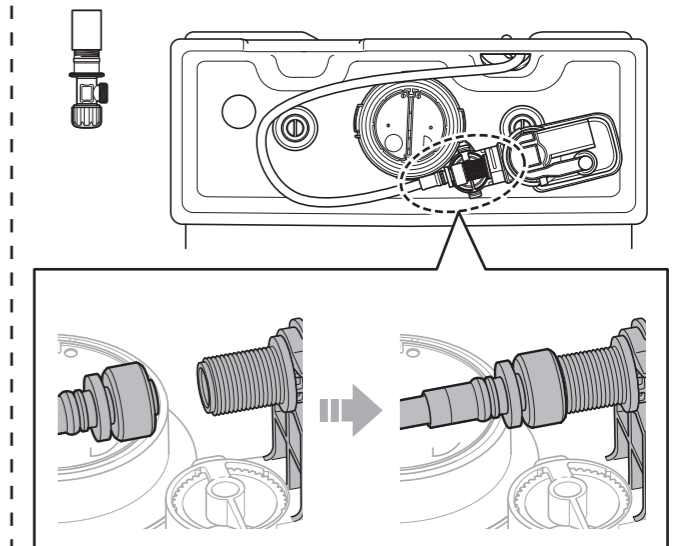
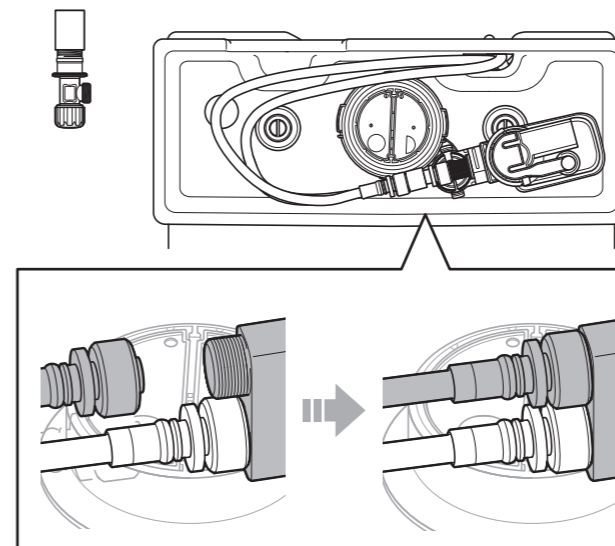


12

12

When installing the main unit /  
Wenn ein Aufsatz installiert wird /  
En cas d'installation d'une unité principale /  
Quando si installa un'unità principale

When not installing the main unit /  
Wenn kein Aufsatz installiert wird /  
En cas de non-installation d'une unité principale /  
Quando non si installa un'unità principale



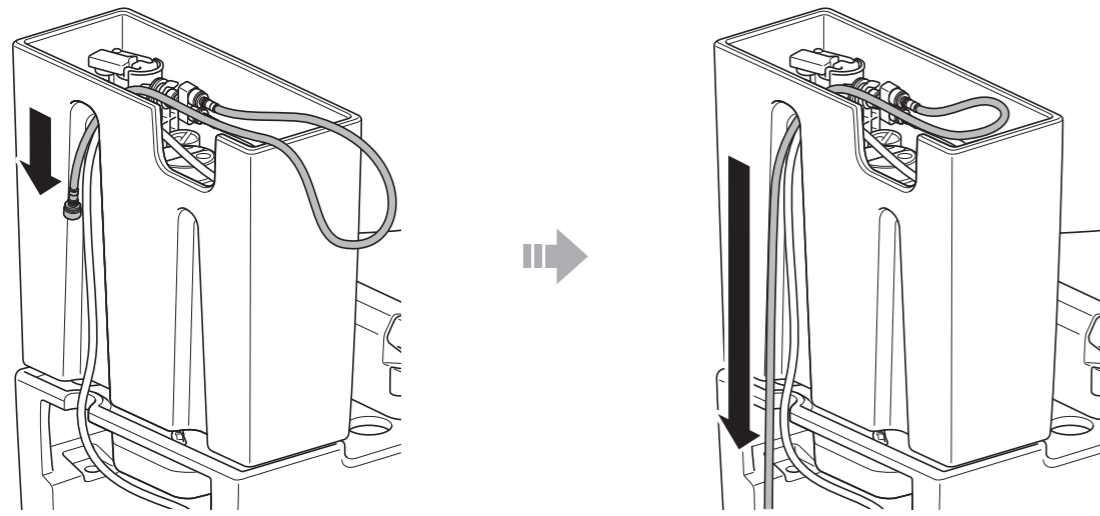
When installing the shut-off valve outside the tank / Bei Installation des Absperrventils außerhalb des Tanks /  
Si vous installez le robinet d'arrêt hors du réservoir / Quando si installa la valvola di arresto all'esterno del serbatoio

When installing the shut-off valve outside the tank / Bei Installation des Absperrventils außerhalb des Tanks /  
Si vous installez le robinet d'arrêt hors du réservoir / Quando si installa la valvola di arresto all'esterno del serbatoio



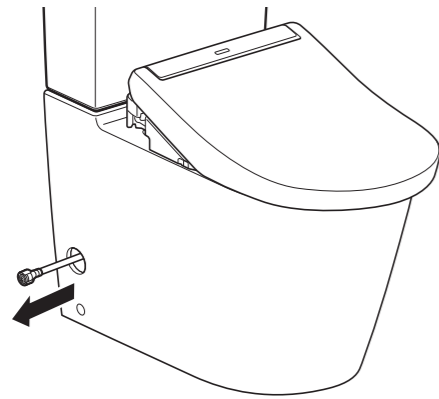
**Installation procedure / Installationsverfahren /  
Procédure d'installation / Procedura di installazione**

**13**



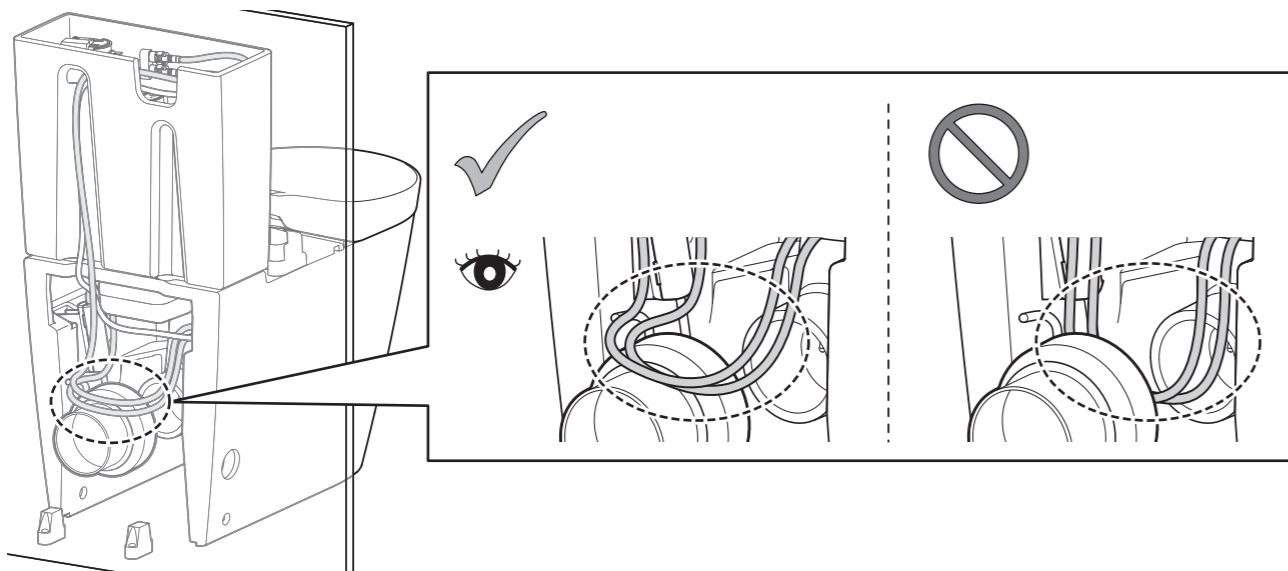
**14**

If the shutoff valve is on the left side /  
Wenn sich das Absperrventil auf der linken Seite befindet /  
Si le robinet d'arrêt est à gauche /  
Se la valvola di arresto si trova sul lato sinistro



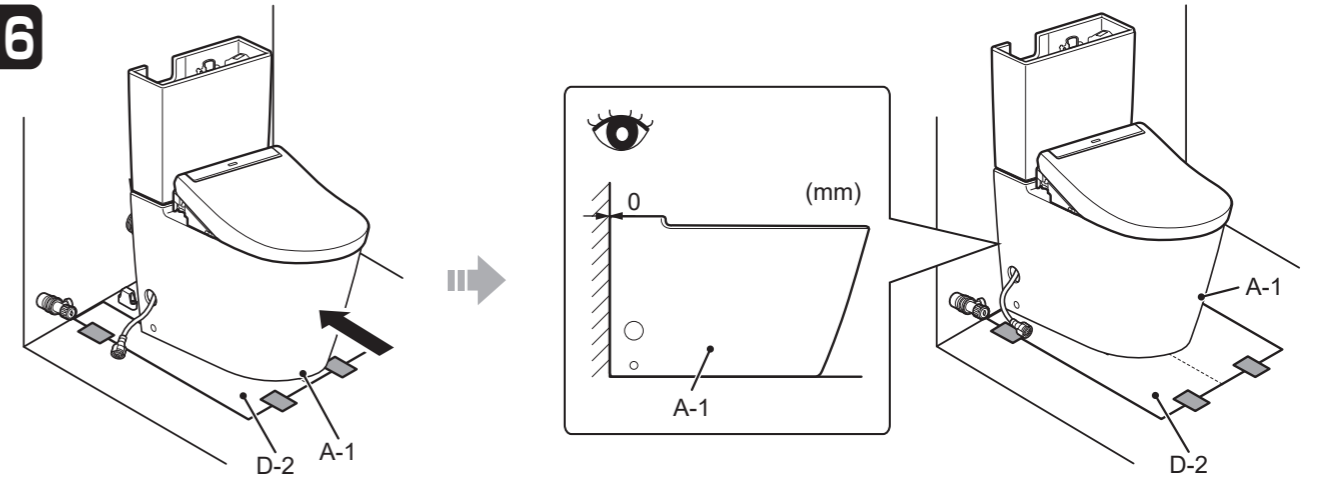
If the shutoff valve is on the right side, pull the water supply  
hose out from the right side. /  
Wenn das Absperrventil sich auf der rechten Seite befindet,  
ziehen Sie die Wasserzulaufleitung von der rechten Seite  
heraus. /  
Si le robinet d'arrêt est à droite, sortez le tuyau d'alimentation  
en eau par la droite. /  
Se la valvola di arresto si trova sul lato destro, estrarre il tubo  
di ingresso acqua dal lato destro.

**15**



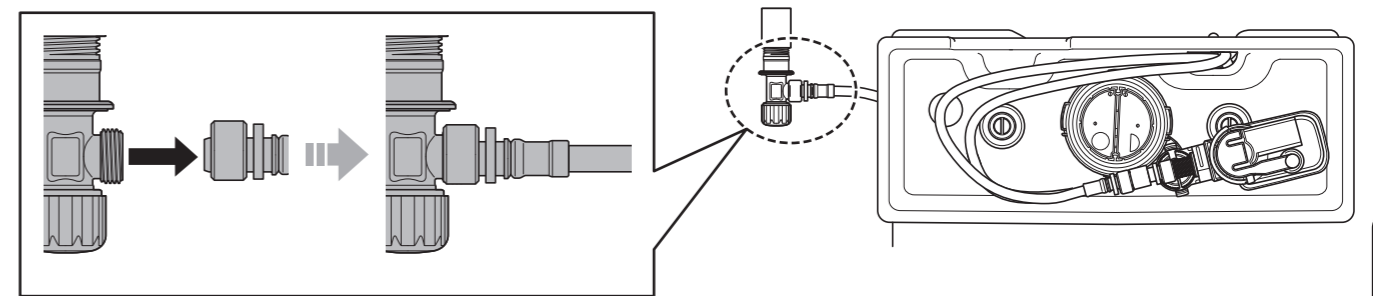
**Installation procedure / Installationsverfahren /  
Procédure d'installation / Procedura di installazione**

**16**



\*If there is a water supply hose and power supply cable for a main unit, make sure they are not pinched between A-1 and the wall.  
\*Do not move A-1 by holding the main unit. Doing so may damage the main unit. /  
\*Wenn ein Wasseranschluss und ein Stromanschluss für einen Aufsatz vorhanden sind, stellen Sie sicher, dass sie nicht  
zwischen A-1 und der Wand eingeklemmt sind.  
\*Bewegen Sie A-1 nicht, indem Sie am Aufsatz festhalten. Dies kann den Aufsatz beschädigen. /  
\*S'il y a un tuyau d'alimentation en eau et un câble d'alimentation pour une unité principale, assurez-vous qu'ils ne sont pas pincés entre A-1 et le mur.  
\*Ne déplacez pas A-1 en tenant l'unité principale. Cela pourrait endommager l'unité principale. /  
\*Se sono presenti un tubo di ingresso acqua e un cavo di alimentazione per un'unità principale, accertarsi che non siano schiacciati tra A-1 e la parete.  
\*Non spostare A-1 tenendo l'unità principale. Questa operazione potrebbe danneggiare l'unità principale.

**17**



**18**

Open the shutoff valve. /  
Öffnen Sie das Absperrventil. /  
Ouvrez le robinet d'arrêt. /  
Aprire la valvola di chiusura.

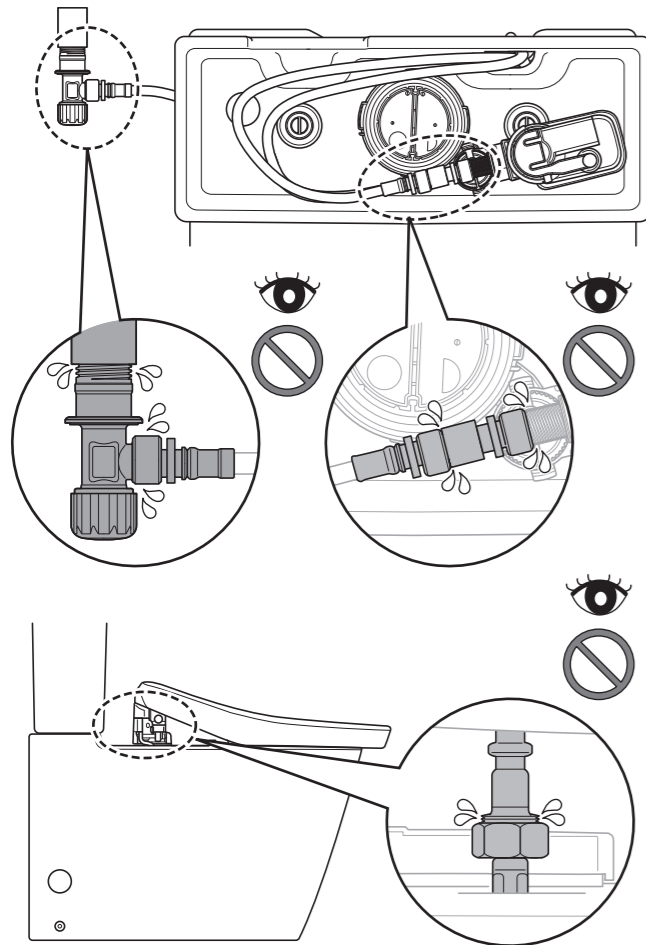
When installing the shutoff valve outside the tank / Bei Installation des Absperrventils außerhalb des Tanks /  
Si vous installez le robinet d'arrêt hors du réservoir / Quando si installa la valvola di arresto all'esterno del serbatoio

When installing the shutoff valve outside the tank / Bei Installation des Absperrventils außerhalb des Tanks /  
Si vous installez le robinet d'arrêt hors du réservoir / Quando si installa la valvola di arresto all'esterno del serbatoio

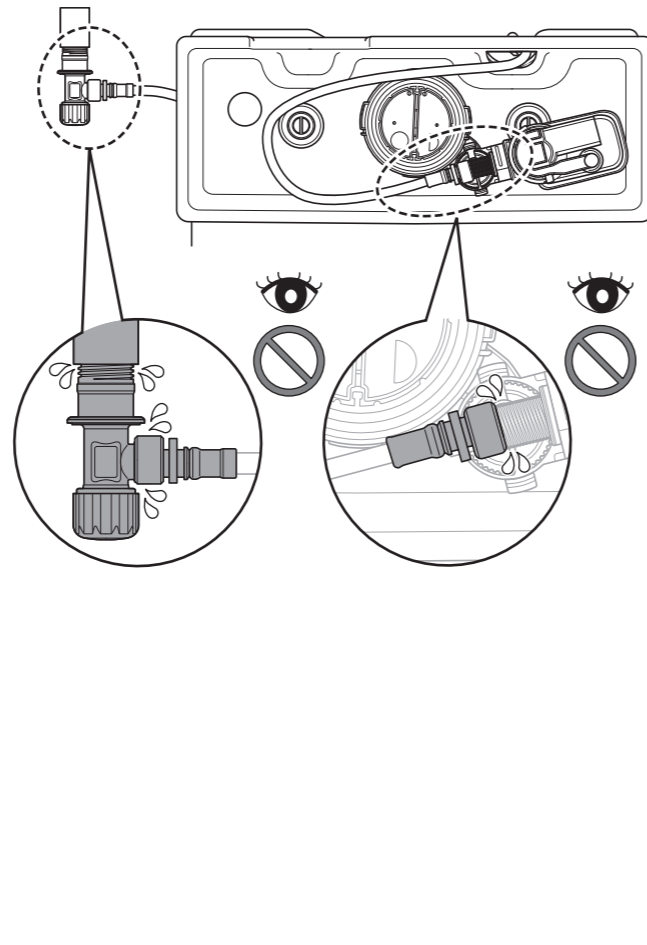
# Installation procedure / Installationsverfahren / Procédure d'installation / Procedura di installazione

**19**

When installing the main unit /  
Wenn ein Aufsatz installiert wird /  
En cas d'installation d'une unité principale /  
Quando si installa un'unità principale



When not installing the main unit /  
Wenn kein Aufsatz installiert wird /  
En cas de non-installation d'une unité principale /  
Quando non si installa un'unità principale



**20**

When installing the main unit /  
Wenn ein Aufsatz installiert wird /  
En cas d'installation d'une unité principale /  
Quando si installa un'unità principale

Turn the power of the main unit on. /  
Schalten Sie den Strom für den Aufsatz ein. /  
Allumez l'unité supérieure. /  
Accendere l'unità superiore.

When installing the main unit /  
Wenn ein Aufsatz installiert wird /  
En cas d'installation d'une unité principale /  
Quando si installa un'unità principale

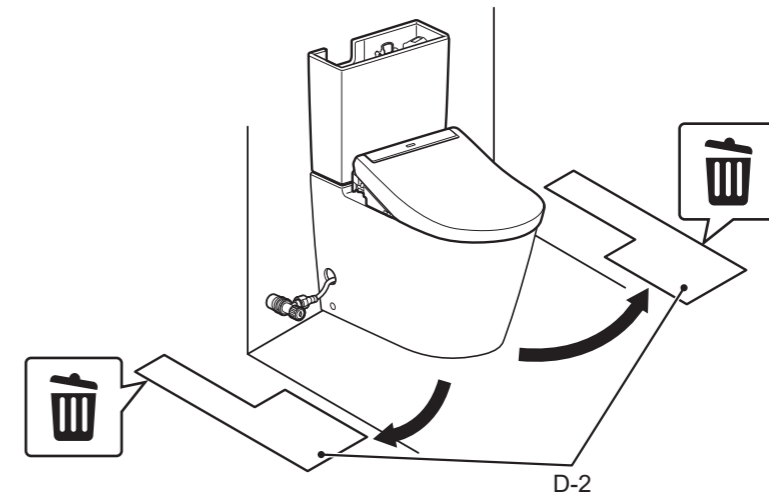


When not installing the main unit /  
Wenn kein Aufsatz installiert wird /  
En cas de non-installation d'une unité principale /  
Quando non si installa un'unità principale

**21**

# Installation procedure / Installationsverfahren / Procédure d'installation / Procedura di installazione

**21**



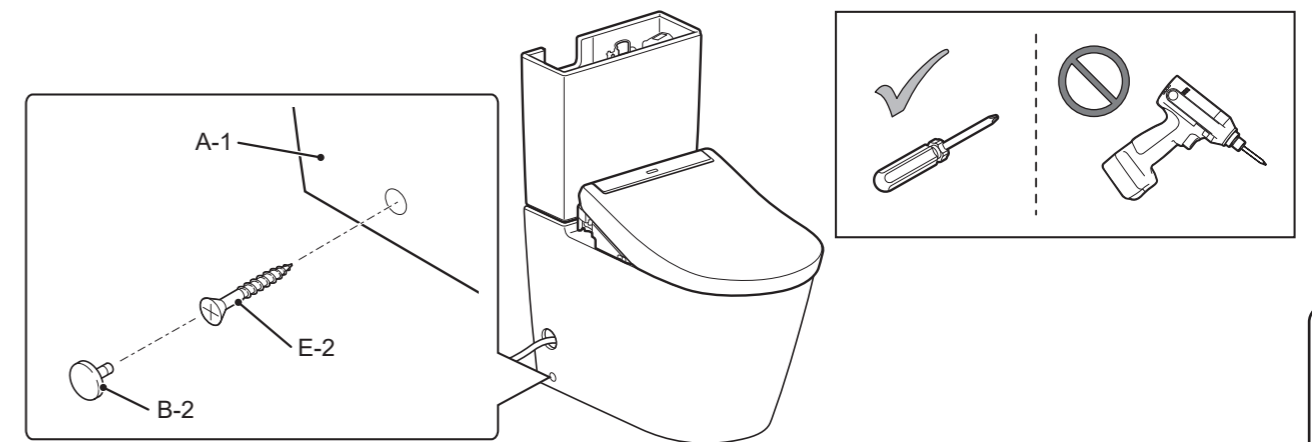
**22**

Pull out the water supply hose and power supply cord.  
If you do not do so, they may interfere when installing E-2 and be damaged. /

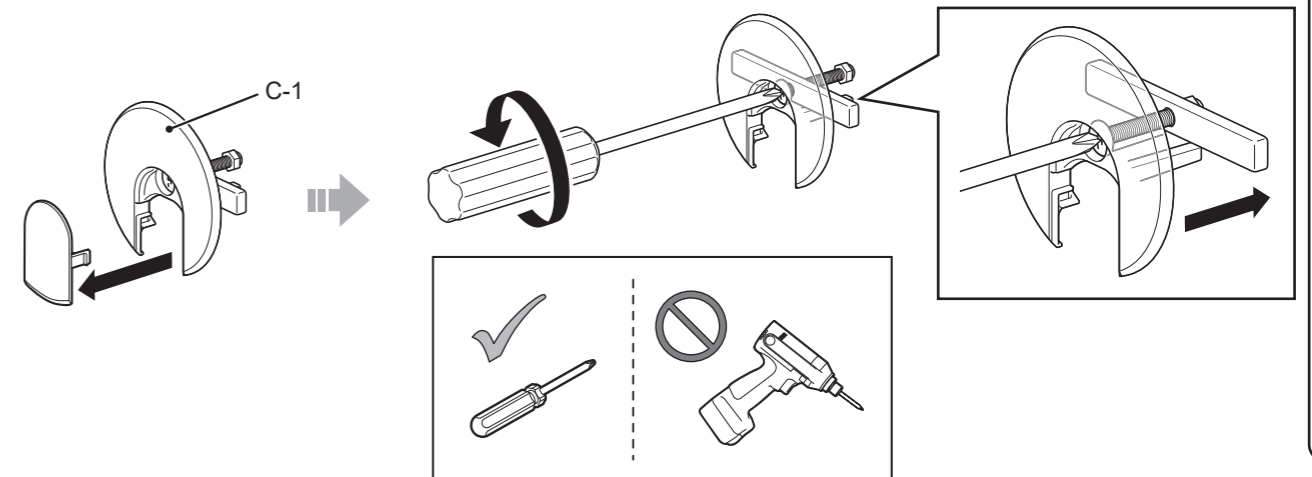
Ziehen Sie die Wasserzulaufleitung und das Stromzuführungskabel heraus.  
Anderenfalls stören Sie gegebenenfalls bei der Installation von E-2 und werden beschädigt. /

Tirez pour faire sortir le tuyau d'alimentation en eau et le câble d'alimentation électrique.  
Si vous ne le faites pas, ils peuvent interférer lors de l'installation de E-2 et être endommagés. /

Estrarre il tubo di alimentazione dell'acqua e il cavo di alimentazione.  
In caso contrario, potrebbero interferire durante l'installazione dell'E-2 e danneggiarsi.



**23**



When installing the shut-off valve outside the tank / Bei Installation des Absperrventils außerhalb des Tanks /  
Si vous installez le robinet d'arrêt hors du réservoir / Quando si installa la valvola di arresto all'esterno del serbatoio

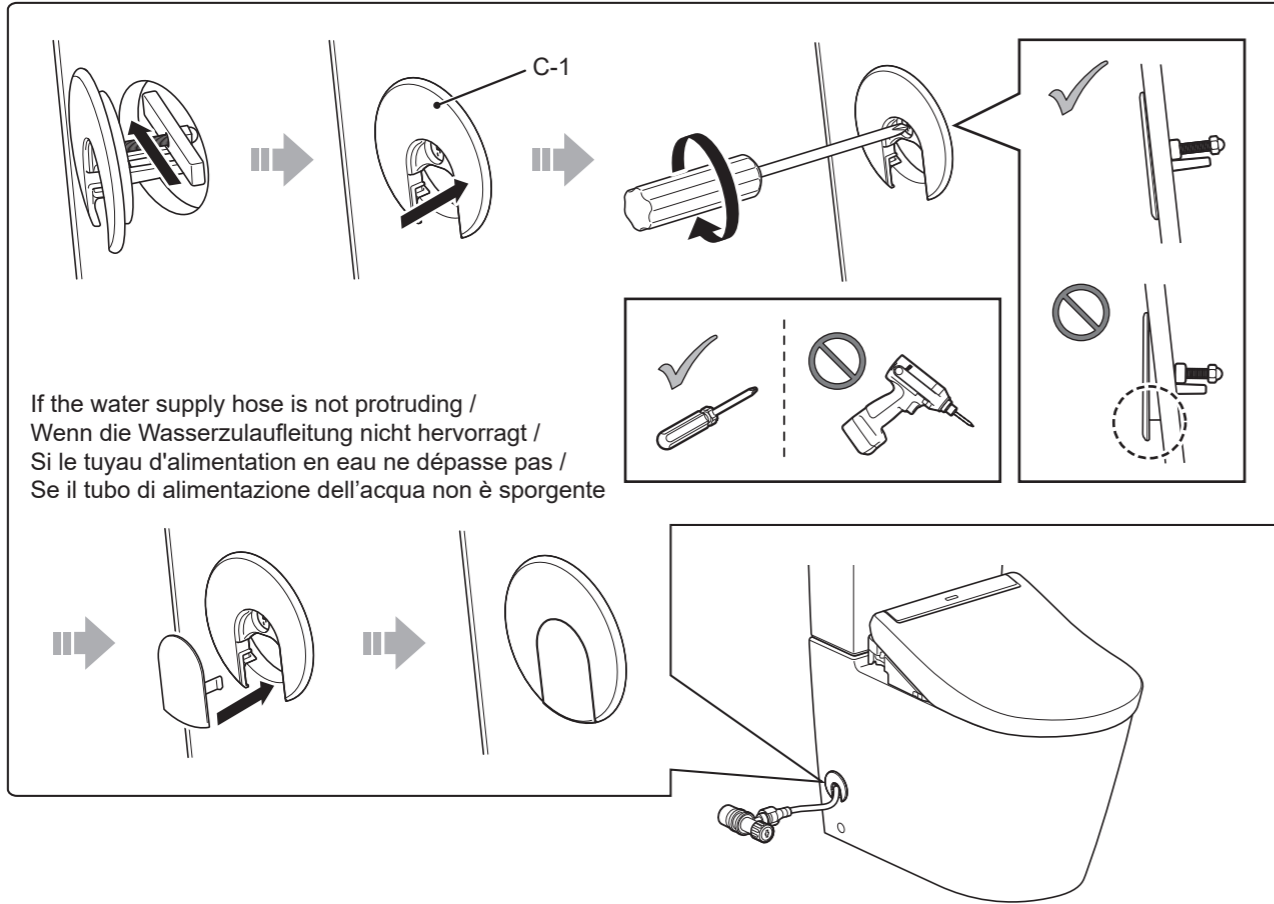
**35**

**34**

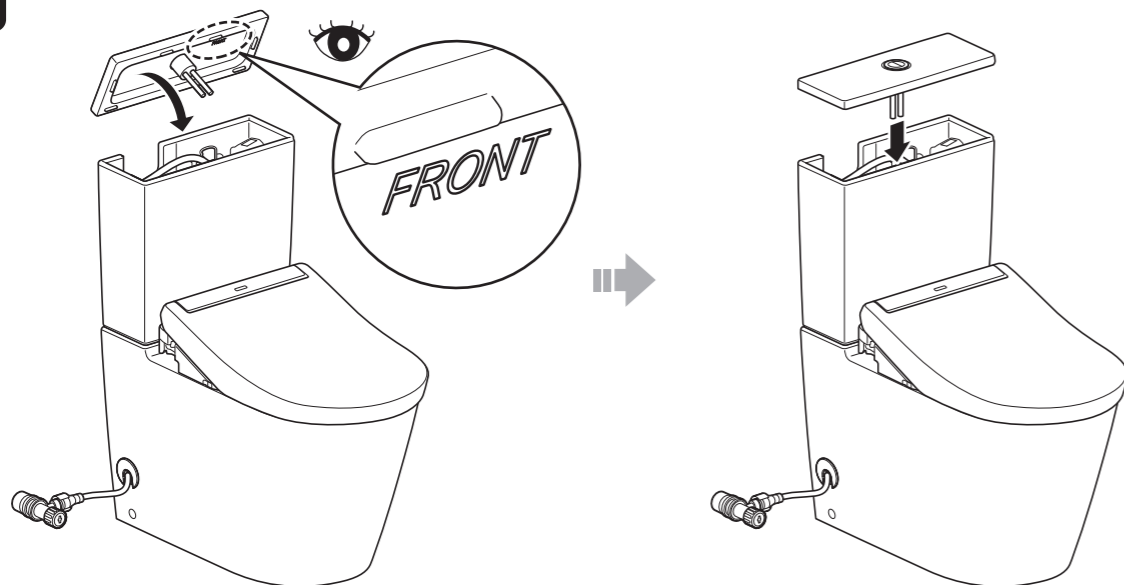
**Installation procedure / Installationsverfahren /  
Procédure d'installation / Procedura di installazione**

**24**

- \*If any metallic objects make strong contact with the porcelain surface, they could leave line-shaped marks. /
- \*Falls metallische Objekte in intensiven Kontakt mit der Porzellanoberfläche kommen, können diese Streifen hinterlassen. /
- \*Si des objets métalliques font fortement contact avec la surface de la porcelaine, ils peuvent laisser des rayures. /
- \*Se oggetti metallici entrano in forte contatto con la superficie della porcellana, possono lasciare segni a forma di linea.

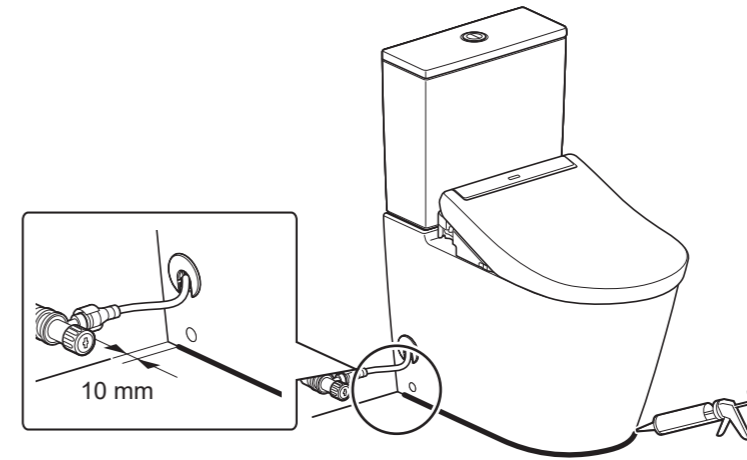


**25**



**Installation procedure / Installationsverfahren /  
Procédure d'installation / Procedura di installazione**

**26**



## Check after Installation / Führen Sie nach der Installation eine Prüfung durch / Vérification après l'installation / Verificare dopo l'installazione.

### EN

After conducting a trial-run, confirm that no connections are leaking water.

Not installing the toilet bowl properly may cause water leaks that could result in flooding damage to property, such as household belongings.

- After the trial-run (flushing) of the toilet bowl, check the interior of the toilet bowl (A-1) for foreign matter such as debris of cut pipe, etc.  
Foreign matters such as rust stains can stick to the sides.
- Confirm that there are no scratches on the porcelain (A-1) surface.  
If any metallic objects (such as a wristwatch band or belt buckle) make strong contact with or brush against the porcelain (A-1) surface, they could leave black or silver line-shaped marks.
- Depending on the installation, unseen substances such as oil (caulking agent or adhesive for piping) may remain in the toilet bowl (A-1). Be sure to wipe it off using a non-abrasive neutral detergent for toilets.  
Otherwise, the surface of the toilet bowl (A-1) may not flush completely clean.

### DE

Prüfen Sie nach der Durchführung eines Probelaufs, dass aus den Anschlüssen kein Wasser austritt.

Bei einer nicht ordnungsgemäßen Montage des Produkts kann es zu einem Auslaufen von Wasser kommen, das zu Sachschäden durch Überflutung, z. B. am Hausrat, führen könnte.

- Vergewissern Sie sich nach dem Durchführen eines probeweisen Spülens des Toilettenbeckens (A-1), dass sich keine Fremdstoffe wie Späne vom Rohr im Toilettenbecken befinden. Diese können zu Rostflecken und dem Anhaften anderer Fremdstoffe führen.
- Achten Sie darauf, dass sich keine Kratzer auf der Porzellanoberfläche (A-1) befinden.  
Wenn metallische Gegenstände (wie ein Armband oder eine Gürtelschnalle) in intensiven Kontakt mit der Porzellanoberfläche (A-1) kommen oder darüber kratzen, können schwarze oder silberne Streifen zurückbleiben.
- Je nach Installation können Öl oder andere mit bloßem Auge nicht sichtbare Substanzen (wie Rohrklebstoff) im Toilettenbecken verbleiben. Verwenden Sie zur Entfernung dieser Substanzen unbedingt ein neutrales Reinigungsmittel (ohne Schleifmittel), das zum Reinigen von Toilettenbecken vorgesehen ist. Andernfalls könnten Waschrückstände auf der Oberfläche des Toilettenbeckens zurückbleiben.

### FR

Après avoir réalisé un essai, vérifiez l'absence de fuites d'eau au niveau des raccords.

Une mauvaise installation du produit peut engendrer des fuites d'eau et entraîner des dommages matériels, par exemple à des équipements ménagers.

- Après avoir effectué un essai (de la chasse) de la cuvette des toilettes (A-1), vérifiez l'absence de corps étrangers, telles que des morceaux du tuyau à l'intérieur de la cuvette des toilettes. Ceux-ci pourraient entraîner des taches de rouille ou la fixation d'autres substances étrangères.
- Vérifiez l'absence de rayures sur la surface de la porcelaine (A-1).  
Si des objets métalliques (comme un bracelet de montre ou une boucle de ceinture) entrent fortement en contact ou glissent sur la surface de la porcelaine (A-1), ils peuvent laisser des marques en forme de lignes noires ou grises.
- En fonction de l'installation, des substances invisibles à l'œil nu telles que de l'huile (un agent de calfeutrage ou de la colle de tuyau) peuvent rester dans la cuvette des toilettes (A-1).  
Veillez à l'essuyer à l'aide d'un détergent neutre non abrasif pour toilettes. Sinon, une chasse pourrait ne pas nettoyer totalement la surface de la cuvette (A-1).

## Check after Installation / Führen Sie nach der Installation eine Prüfung durch / Vérification après l'installation / Verificare dopo l'installazione.

### IT

Dopo aver effettuato una prova, verificare che non siano presenti perdite d'acqua dai raccordi.

L'installazione non corretta del prodotto potrebbe causare perdite d'acqua che rischiano di danneggiare la proprietà, ad esempio gli effetti domestici.

- Dopo aver effettuato una prova (dello scarico) del water (A-1), assicurarsi che non ci siano sostanze estranee come schegge nel tubo all'interno del water. Queste possono contribuire alla formazione di macchie di ruggine e altre sostanze estranee.
- Assicurarsi che la superficie in porcellana (A-1) non presenti graffi.  
Se un oggetto metallico qualsiasi (come il cinturino di un orologio da polso o una fibbia) entra in contatto o si strofina contro la superficie in porcellana (A-1), può lasciare righe nere o argentate.
- In base al tipo di installazione, nel water possono rimanere sostanze invisibili quale l'olio (agente sigillante o adesivo per le tubature) (A-1).  
Eliminarla utilizzando un detergente neutro per WC non abrasivo.  
In caso contrario, la superficie del water (A-1) può non essere completamente pulita.