

Connecting set Installation manual

Installationsanleitung für Anschlussset

Manuel d'installation du kit de raccordement

Manuale di installazione del kit di allaccio

คู่มือการติดตั้ง "Connecting set"

Hướng dẫn lắp đặt Bộ kết nối

- Before installation, please read this installation manual and the manual included with each unit. Mount parts properly according to the directions.
- Bitte lesen Sie vor der Installation diese Installationsanleitung sowie die Anleitung, die jedem Gerät beiliegt. Montieren Sie die Teile gemäß den Anweisungen ordnungsgemäß.
- Avant l'installation, veuillez lire ce manuel d'installation ainsi que le manuel inclus avec chaque unité. Montez les pièces correctement selon les instructions.
- Prima dell'installazione, si prega di leggere questo manuale di installazione e il manuale incluso con ogni unità. Montare correttamente le parti secondo le indicazioni.
- ก่อนการติดตั้ง โปรดอ่านคู่มืออธิบายและศึกษาส่วนประกอบที่ใหม่แต่ละชิ้น
- Trước khi lắp đặt, vui lòng đọc kỹ hướng dẫn này và các hướng dẫn đi kèm với từng thiết bị để đảm bảo lắp đặt đúng cách.

Symbols and their meanings

Symbole und deren Bedeutung

Symboles et significations

Simboli e relativo significato

สัญลักษณ์และความหมาย

Ý nghĩa của biểu tượng



Refer to the toilet bowl installation manual
Bitte beachten Sie die Installationsanweisungen für den Einbau des WC-Beckens
Veuillez vous référer aux instructions d'installation de la cuvette des toilettes
Consultare le istruzioni di installazione del water
ดูคู่มือการติดตั้งโถสุขภัณฑ์
Tham khảo Hướng dẫn lắp đặt bồn cầu



Refer to the installation manual for the main unit
Bitte beachten Sie die Installationsanweisungen für den Aufsatz
Veuillez vous référer aux instructions d'installation de l'unité principale
Fare riferimento alle istruzioni di installazione dell'Unità principale
อ้างอิงตามคู่มืออธิบายการติดตั้งส่วนบน
Tham khảo Hướng dẫn lắp đặt nắp rửa điện tử

Flow of installation (See these instructions regarding parts.)

Ablauf der Installation (Siehe diese Anweisungen bezüglich .)

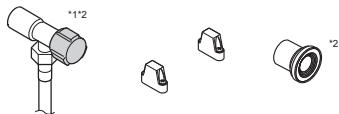
Flux d'installation (Voir ces instructions concernant les pièces).

Flusso di installazione (consultare queste istruzioni relative alle parti).

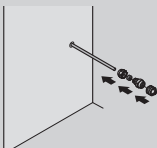
Europe, UK / Für Europa, Vereinigtes Königreich

Pour l'Europe, le Royaume-Uni / Per Europa, Regno Unito

Installing the Shutoff Valve^{*1,2}, Fixing Pieces and Drainage Socket²
Installation des Absperrventils^{*1,2}, der Befestigung und des Abwasseranschlusses²
Installation du robinet d'arrêt^{*1,2}, des pièces de fixation et de la conduite d'évacuation²
Installazione della valvola di arresto^{*1,2}, dei pezzi di fissaggio e della bocchetta di scarico²



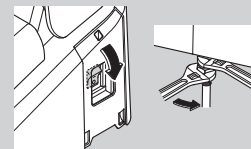
1 Preparing Power Supply
Stromanschluss vorbereiten
Préparation de l'alimentation électrique
Preparazione dell'alimentazione elettrica



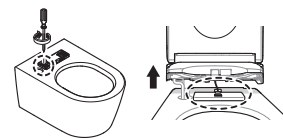
Installing the Fastening Fixture
Installieren der Befestigungsvorrichtung
Installation du dispositif de fixation
Installare il fissaggio



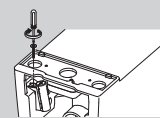
2
3
4 Powering Off the main unit, connecting of Water Supply
Aufsatz ausschalten und Wasseranschluss vorbereiten
Arrêt de l'unité principale, connexion de l'alimentation en eau
Spegnimento dell'unità principale, collegamento dell'alimentazione dell'acqua



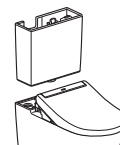
Installing the main unit
Installation des Aufsatzes
Installation de l'unité principale
Installazione dell'unità principale



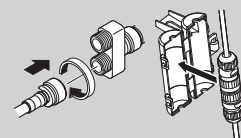
5 Preparing Power Supply
Stromanschluss vorbereiten
Préparation de l'alimentation électrique
Preparazione dell'alimentazione elettrica



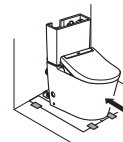
Installing the Tank
Installieren des Tanks
Installation du réservoir
Installare il serbatoio



6
7 Connecting of Power Supply and Water Supply
Stromanschluss und Wasseranschluss anschließen
Connexion de l'alimentation électrique et de l'alimentation en eau
Collegamento dell'alimentazione elettrica e dell'alimentazione dell'acqua



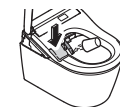
Installing the Toilet Bowl, Shutoff Valve and Water Supply Hose
Installation des WC-Beckens, des Absperrventils und des Wasserzulaufschlauchs
Installation de la cuvette des toilettes, du robinet d'arrêt et du tuyau d'alimentation en eau
Installazione del water, della valvola di arresto e del tubo di ingresso acqua



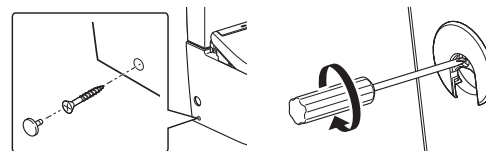
Main unit power on
Einschalten des Aufsatz
Alimentation de l'unité principale
Accendere l'unità principale



Installing the main unit and remote control and conducting a trial run
Installation des Aufsatzes und der Fernbedienung und Durchführung eines Testlaufs
Installation de l'unité principale et de la commande à distance, et test de mise en service
Installazione dell'unità principale e del telecomando ed esecuzione di un funzionamento di prova



Fixing the toilet bowl
Sichern des Toilettenbeckens
Fixation de la cuvette des toilettes
Fissare il water




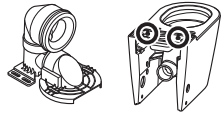

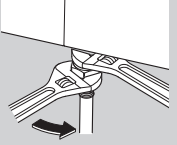

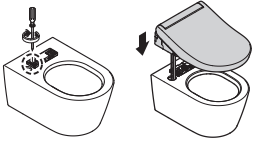

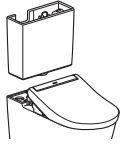
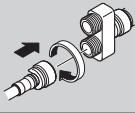
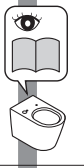
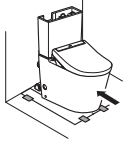

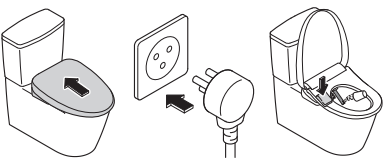

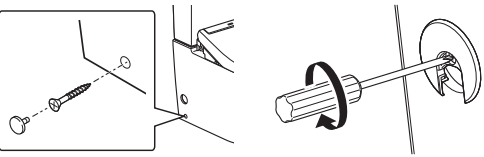
*1 Only when installing the shutoff valve outside the tank
Nur bei Installation des Absperrventils außerhalb des Tanks
Uniquement lors de l'installation du robinet d'arrêt hors du réservoir
Solo quando si installa la valvola di arresto all'esterno del serbatoio

*2 Procured locally / Vor Ort erworben / Acheté localement / Acquistata localmente



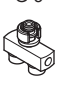


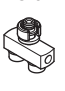
Flow of installation (See these instructions regarding parts.)

วิธีการติดตั้ง (ส่วนที่ " " โปรดตรวจสอบคำอธิบายในคู่มือนี้)
 Trình tự lắp đặt (Phần vui lòng xác nhận ở bản hướng dẫn này)

For Asia / สำหรับเอเชีย / Dành cho Châu Á

	<p>Installing the Fixing Pieces, Drainage Socket and Fastening Fixture การติดตั้งชิ้นส่วนยึด, ช่องระบายน้ำและอุปกรณ์ยึด Lắp tấm cố định và ống nối sàn, bộ cố định</p> 
<p>1</p>	<p>Continue to the next step 2 ดำเนินการในขั้นตอนถัดไป 2 / Chuyển sang bước kế tiếp 2</p>
<p>2</p>	<p>Preparing Water Supply การเตรียมแหล่งจ่ายน้ำ Chuẩn bị nguồn cấp nước</p> 
<p>3</p>	<p>Continue to the next step 4 ดำเนินการในขั้นตอนถัดไป 4 / Chuyển sang bước kế tiếp 4</p>
<p>4</p>	<p>Connecting of Water Supply การติดตั้งตัวจ่ายน้ำเข้า Lắp bộ cấp nước</p> 
	<p>Installing the main unit การติดตั้งตัวเครื่องหลัก Lắp phần thân của nắp rửa điện tử</p> 
<p>5</p>	<p>Continue to the next step ดำเนินการในขั้นตอนถัดไป / Chuyển sang bước kế tiếp</p>
	<p>Installing the Tank การติดตั้งถังพักน้ำ Lắp két nước</p> 
<p>6</p>	<p>Connecting of Power Supply and Water Supply การเชื่อมต่อแหล่งจ่ายไฟและแหล่งจ่ายน้ำ Kết nối nguồn điện, nguồn cấp nước</p> 
	<p>Installing the Toilet Bowl, Shutoff Valve and Water Supply Hose การติดตั้งโถสุขภัณฑ์ วาล์วปิดน้ำ และสายจ่ายน้ำเข้า Lắp bồn cầu, van dừng và dây cấp nước</p> 
	<p>Turning the power on, installing the main unit and remote control, and conducting a trial run การเปิดเครื่อง การติดตั้งตัวเครื่องหลักและรีโมทคอนโทรล และการทดลองใช้งาน Cấp điện, lắp phần thân của bộ phận chức năng, điều khiển từ xa và chạy thử</p> 
	<p>Fixing the toilet bowl การยึดตัวโถสุขภัณฑ์ Cố định bồn cầu</p> 

Included parts / Mitgelieferte Teile / Pièces fournies / Parti incluse
ชิ้นส่วนที่นำมาด้วย / Phụ kiện đóng kèm

Europe, UK Europa, Vereinigtes Königreich Europe, Royaume-Uni Europa, Regno Unito ยุโรป, สหราชอาณาจักร Châu Âu, Vương quốc Anh	G-1 	G-2 	G-3 	G-4 
Asia Asien Asie เอเชีย Châu Á	G-2 		G-3 	

Installation procedure / Installationsverfahren
Procédure d'installation / Procedura di installazione
ขั้นตอนการติดตั้ง / Trình tự lắp đặt

	Europe, UK Europa, Vereinigtes Königreich Europe, Royaume-Uni Europa, Regno Unito ยุโรป, สหราชอาณาจักร Châu Âu, Vương quốc Anh Installing the Shutoff Valve ^{1,2} , Fixing Pieces and Drainage Socket ² Installation des Absperrventils ^{1,2} , der Befestigung und des Abwasseranschlusses ² Installation du robinet d'arrêt ^{1,2} , des pièces de fixation et de la conduite d'évacuation ² Installazione della valvola di arresto ^{1,2} , dei pezzi di fissaggio e della bocchetta di scarico ² การติดตั้งวาล์วปิดน้ำ ^{1,2} ชิ้นส่วนยึด ชุดระบายน้ำออก ² Lắp van dừng ^{1,2} , tấm cố định và ống nối sàn ²
Asia Asien Asie เอเชีย Châu Á	Installing the Fixing Pieces, Drainage Socket and Fastening Fixture Installation der Befestigung, des Abwasseranschlusses und der Befestigungsvorrichtung Installation des pièces de fixation, de la conduite d'évacuation et du dispositif de fixation Installazione dei pezzi di fissaggio, della bocchetta di scarico e del fissaggio การติดตั้งชิ้นส่วนยึด, ช่องระบายน้ำและอุปกรณ์ยึด Lắp tấm cố định và ống nối sàn, bộ cố định

1

Europe, UK
 Europa, Vereinigtes Königreich
 Europe, Royaume-Uni
 Europa, Regno Unito
 ยุโรป, สหราชอาณาจักร
 Châu Âu, Vương quốc Anh

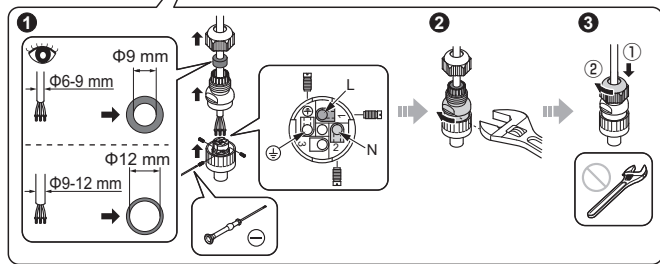
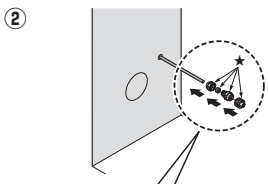
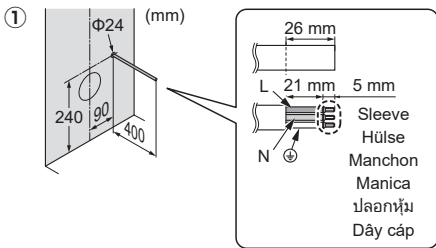
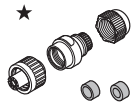
Parts indicated with a ★ (see diagram to the right) are included with the main unit.

Mit einem ★ markierte Teile (siehe Abbildung rechts) sind im Lieferumfang des Aufsatzes enthalten.

Les pièces indiquées par un ★ (voir schéma à droite) sont fournies avec l'unité principale.

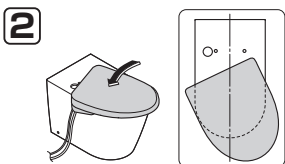
Le parti indicate con il simbolo ★ (vedi schema a destra) sono incluse con l'unità principale.

ชิ้นส่วนที่มีเครื่องหมาย ★ (จากภาพทางด้านขวา) จะรวมอยู่ในชุดอุปกรณ์หลัก
 Các phụ kiện ở hình bên phải (có đánh dấu ★ ở các bước lắp đặt tiếp theo) được đóng kèm với nắp rửa điện tử

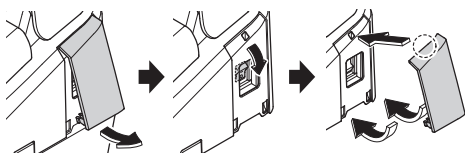


Asia Continue to the next step 2
 Asien Weiter zum nächsten Schritt 2
 Asie Passez à l'étape suivante 2
 Asia Continuare con il passaggio successivo 2
 เอเชีย ดำเนินการในขั้นตอนถัดไป 2
 Châu Âu Chuyển sang bước kế tiếp 2

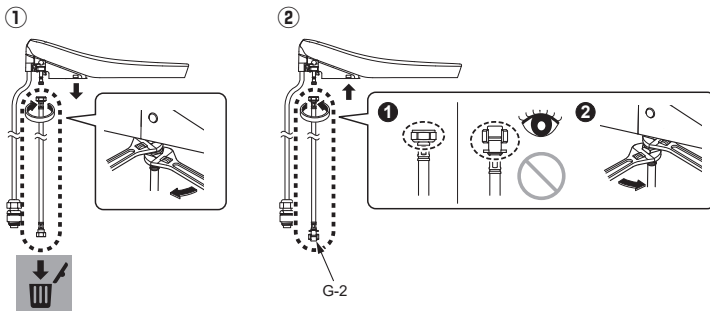
Europe, UK Installing the Fastening Fixture
 Europa, Vereinigtes Königreich Installieren der Befestigungsvorrichtung
 Europe, Royaume-Uni Installation du dispositif de fixation
 Europa, Regno Unito Installare il fissaggio
 ยุโรป, สหราชอาณาจักร การติดตั้งอุปกรณ์ยึด
 Châu Âu, Vương quốc Anh Lắp bộ cố định

**3**

Europe, UK
 Europa, Vereinigtes Königreich
 Europe, Royaume-Uni
 Europa, Regno Unito
 ยุโรป, สหราชอาณาจักร
 Châu Âu, Vương quốc Anh



Asia Continue to the next step 4
 Asien Weiter zum nächsten Schritt 4
 Asie Passez à l'étape suivante 4
 Asia Continuare con il passaggio successivo 4
 เอเชีย ดำเนินการในขั้นตอนถัดไป 4
 Châu Âu Chuyển sang bước kế tiếp 4

4

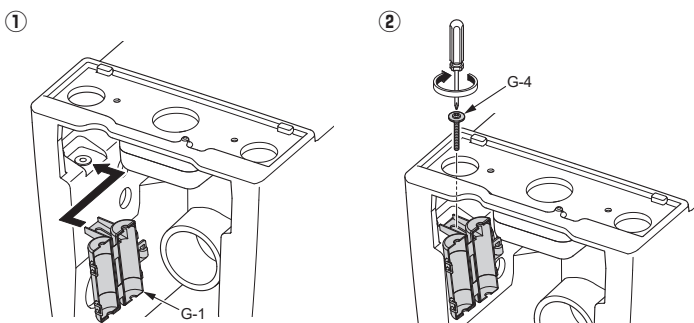
Installing the main unit
 Installation des Aufsatzes
 Installation de l'unité principale
 Installazione dell'unità principale
 การติดตั้งตัวเครื่องหลัก
 Lắp phần thân của bộ phận chức năng

Europe, UK Perform steps 4 to 8
 Europa, Vereinigtes Königreich Führen Sie die Schritte 4 bis 8 aus
 Europe, Royaume-Uni Effectuez les étapes 4 à 8
 Europa, Regno Unito Eseguire i passaggi da 4 a 8
 ยุโรป, สหราชอาณาจักร ทำตามขั้นตอน 4 ถึง 8
 Châu Âu, Vương quốc Anh Thực hiện các bước 4 ~ 8

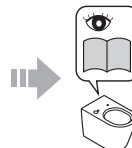
Asia Perform steps 2 to 7
 Asien Führen Sie die Schritte 2 bis 7 aus
 Asie Effectuez les étapes 2 à 7
 Asia Eseguire i passaggi da 2 a 7
 เอเชีย ทำตามขั้นตอน 2 ถึง 7
 Châu Âu Thực hiện các bước 2 ~ 7

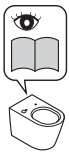
5

Europe, UK
 Europa, Vereinigtes Königreich
 Europe, Royaume-Uni
 Europa, Regno Unito
 ยุโรป, สหราชอาณาจักร
 Châu Âu, Vương quốc Anh



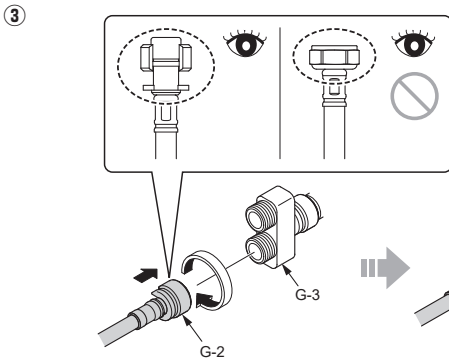
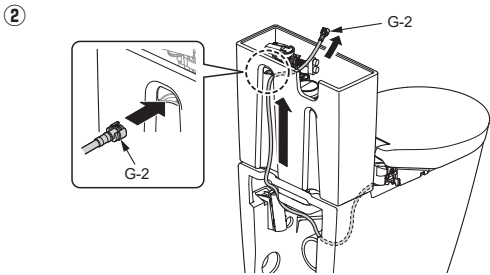
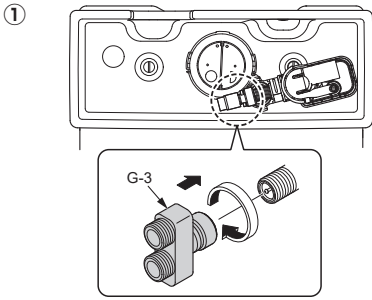
Asia Continue to the next step
 Asien Weiter zum nächsten Schritt
 Asie Passez à l'étape suivante
 Asia Continuare con il passaggio successivo
 เอเชีย ดำเนินการในขั้นตอนถัดไป
 Châu Âu Chuyển sang bước kế tiếp





Installing the Tank
Installieren des Tanks
Installation du réservoir
Installare il serbatoio
การติดตั้งถังพักน้ำ
Lắp két nước

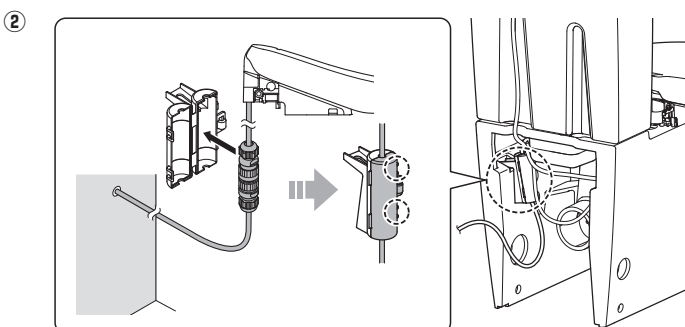
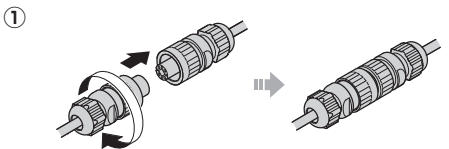
6



4
 Europe, UK Continue to the next step **7**
 Europa, Vereinigtes Königreich Weiter zum nächsten Schritt **7**
 Europe, Royaume-Uni Passez à l'étape suivante **7**
 Europa, Regno Unito Continuare con il passaggio successivo **7**
 ยุโรป, สหราชอาณาจักร ดำเนินการในขั้นตอนถัดไป **7**
 Châu Âu, Vương quốc Anh Chuyển sang bước kế tiếp **7**

Asia Continue to the next step
 Asien Weiter zum nächsten Schritt
 Asie Passez à l'étape suivante
 Asia Continuare con il passaggio successivo
 เอเชีย ดำเนินการในขั้นตอนถัดไป
 Châu Á Chuyển sang bước kế tiếp

7



Installing the Toilet Bowl, Shutoff Valve and Water Supply Hose, Powering On the Main Unit¹
Installation des WC-Beckens, des Absperrventils und des Wasserzulaufschlauchs, Einschalten des Aufsatzes¹
Installation de la cuvette des toilettes, du robinet d'arrêt et du flexible d'alimentation en eau, Mise sous tension de l'unité principale¹
Installazione del water, della valvola di arresto e del tubo di ingresso acqua, accensione dell'unità principale¹
การติดตั้งโถสุขภัณฑ์, วาล์วปิดน้ำและท่อจ่ายน้ำ, การเปิดเครื่องหลัก¹
Lắp bồn cầu, lắp van đóng và dây cấp nước, cấp điện¹



Installing the Main Unit, Powering On the Main Unit²
Installation des Aufsatzes, Einschalten des Aufsatzes²
Installation de l'unité principale, mise sous tension de l'unité principale²
Installazione dell'unità principale, accensione dell'unità principale²
การติดตั้งเครื่องหลัก, การเปิดเครื่องหลัก²
lắp phần thân của nắp rửa điện tử, Cấp điện²

Europe, UK	Perform step 9
Europa, Vereinigtes Königreich	Führen Sie Schritt 9 aus
Europe, Royaume-Uni	Effectuez l'étape 9
Europa, Regno Unito	Eseguire il passaggio 9
ยุโรป, สหราชอาณาจักร	ทำตามขั้นตอน 9
Châu Âu, Vương quốc Anh	Thực hiện bước 9

Asia	Perform steps 9 , 10 (Page 12), 13 and 14 (Page 13)
Asien	Führen Sie die Schritte 9 , 10 (Seite 12), 13 und 14 (Seite 13) aus
Asie	Effectuez les étapes 9 et 10 (Page 12), 13 et 14 (Page 13)
Asia	Eseguire i passaggi 9 , 10 (Pagina 12), 13 e 14 (Pagina 13)
เอเชีย	ทำตามขั้นตอน 9 10 (หน้า 12) และขั้นตอน 13 14 (หน้า 13)
Châu Á	Thực hiện các bước 9 và 10 (trang 12), các bước 13 và 14 (trang 13)



Remote control mounting and Trial-run
Montage der Fernbedienung und Durchführung eines Probelaufs
Montage de la commande à distance et test de mise en service
Montaggio del telecomando e Funzionamento di prova
ติดตั้งรีโมทคอนโทรลและทดลองใช้งาน
Lắp điều khiển và chạy thử

Europe, UK	Perform steps 19 to 23 and 26
Europa, Vereinigtes Königreich	Führen Sie die Schritte 19 bis 23 und 26 aus
Europe, Royaume-Uni	Effectuez les étapes 19 à 23 et 26
Europa, Regno Unito	Eseguire i passaggi da 19 a 23 e 26
ยุโรป, สหราชอาณาจักร	ทำตามขั้นตอน 19 ถึง 23 และ 26
Châu Âu, Vương quốc Anh	Thực hiện các bước 19 ~ 23 , 26

Asia	Perform steps 15 to 21 (Pages 14 to 15)
Asien	Führen Sie die Schritte 15 bis 21 aus (Seiten 14 bis 15)
Asie	Effectuez les étapes 15 à 21 (Pages 14 à 15)
Asia	Eseguire i passaggi da 15 a 21 (Pagina 14-15)
เอเชีย	ทำตามขั้นตอน 15 ถึง 21 (หน้า 14-15)
Châu Á	Thực hiện các bước 15 ~ 21 (trang 14, 15)



Fixing the toilet bowl
Sichern des Toilettenbeckens
Fixation de la cuvette des toilettes
Fissare il water
การยึดตัวโถสุขภัณฑ์
Cố định bồn cầu

Installation complete. / Installation abgeschlossen.
Installation terminée. / Installazione completata.
การติดตั้งเสร็จสมบูรณ์ / Lắp đặt hoàn tất

*1 For Europe, UK / Für Europa, Vereinigtes Königreich
 Pour l'Europe, le Royaume-Uni / Per Europa, Regno Unito
 สำหรับยุโรป, สหราชอาณาจักร / Dành cho Châu Âu, Vương quốc Anh

*2 For Asia / Für Asien / Pour l'Asie / Per l'Asia / สำหรับเอเชีย / Dành cho Châu Á