

# TOTO

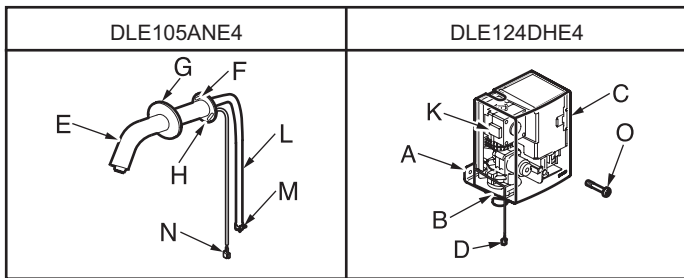
- (GB)** Installation Manual
- (DE)** Montageanleitung
- (FR)** Instructions de montage
- (IT)** Manuale d'installazione
- (RU)** Руководство по монтажу

## **(GB)** AUTO FAUCET

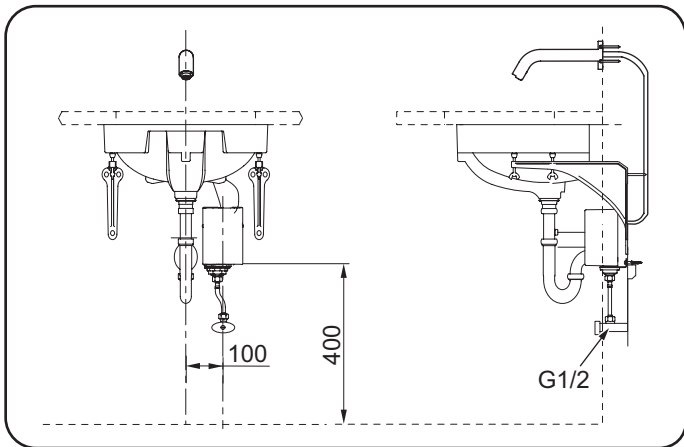
- (DE)** Automatische Armatur
- (FR)** Robinet automatique
- (IT)** RUBINETTO AUTOMATICO
- (RU)** Смеситель автоматический

- (GB)** Single type
- (DE)** Kaltwasser-Modell
- (FR)** Modèle à eau froide
- (IT)** Modello acqua fredda
- (RU)** Тип холодная вода

### 1

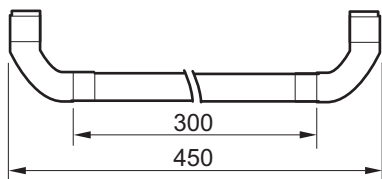


### 2



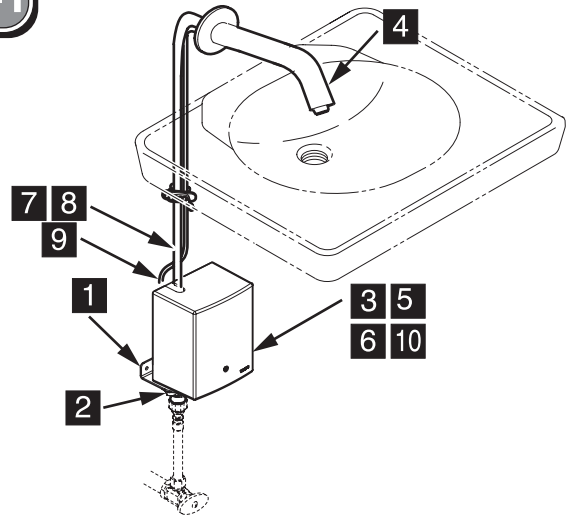
Prepared By Customer  
 Vom Kunden bereitzustellen  
 Préparé par le client  
 Preparato dal consumatore  
 Готовится самим заказчиком

Connect PVC pipe with glue as shown in the diagram  
 Das PVC-Rohr mit Leim versehen und anbringen, wie im Diagramm gezeigt  
 Tuyau en PVC avec de la colle comme montré dans le diagramme  
 Collegare il tubo in PVC con la colla come viene mostrato nel diagramma  
 Соединить ПВХ трубу при помощи клея, как показано на рисунке

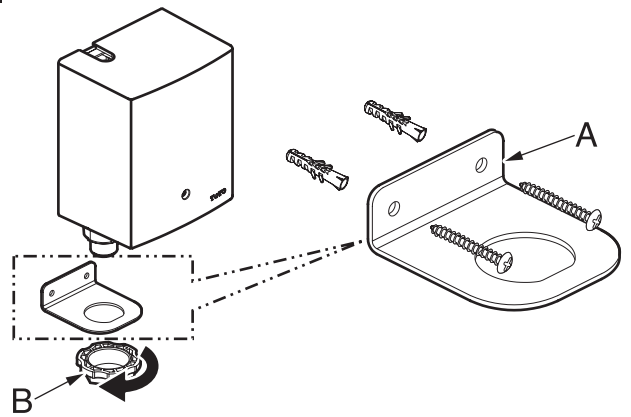


PVC tube, which diameter is 25mm, length is 300mm  
 PVC-Rohr, Durchmesser 25 mm, Länge 300 mm  
 Tuyau en PVC d'un diamètre de 25mm et d'une longueur de 300mm  
 Tubo in PVC avente diametro di 25 mm e lunghezza di 300 mm  
 Труба ПВХ диаметром 25 мм и длиной 300 мм

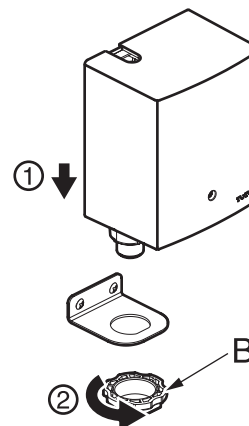
### 3-1



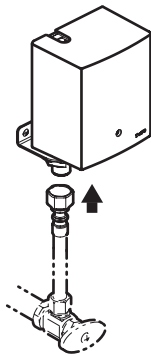
### 1



### 2



3



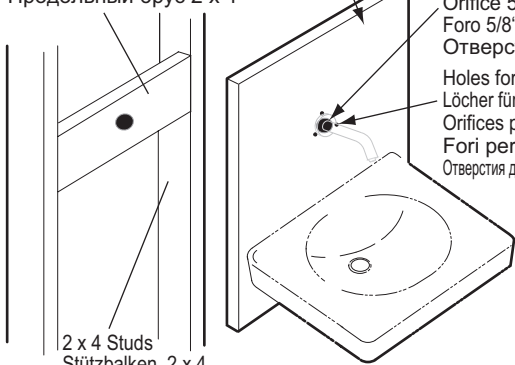
4

2 x 4 Stringer  
Querversteifung, 2 x 4  
Longeron 2 x 4  
Traversina 2x4  
Продольный брус 2 x 4

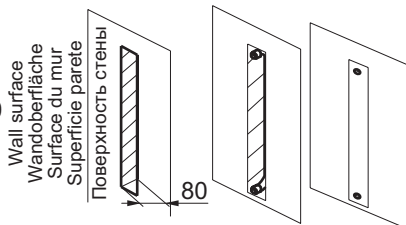
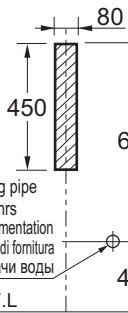
Finished Wall  
Fertig bearbeitete Wand  
Mur fini  
Parete rifinita  
Готовая стена

5/8" Hole for spout  
Öffnung für Auslassrohr,  
5 x 8"  
Orifice 5/8" pour le bec  
Foro 5/8" per il beccuccio  
Отверстие 5/8"

Holes for screws/anchors  
Löcher für Schrauben/Anker  
Orifices pour vis/ancrages  
Fori per viti/ancoraggi  
Отверстия для шурупов/креплений

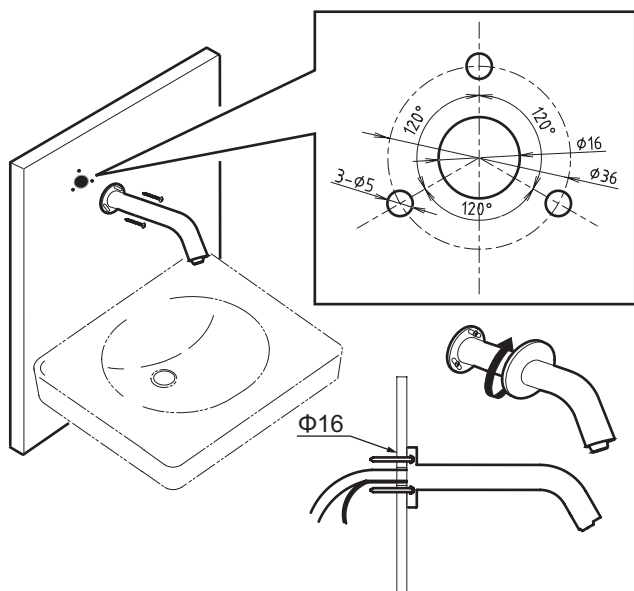


2 x 4 Studs  
Stützbalken, 2 x 4  
Montant 2 x 4  
Montanti 2x4  
Балки 2 x 4

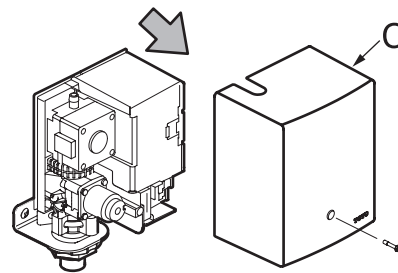


Center of supplying pipe  
Mitte des Zulaufrohrs  
Centre du tuyau d'alimentation  
Centro della tubazione di fornitura  
Центр трубы подачи воды

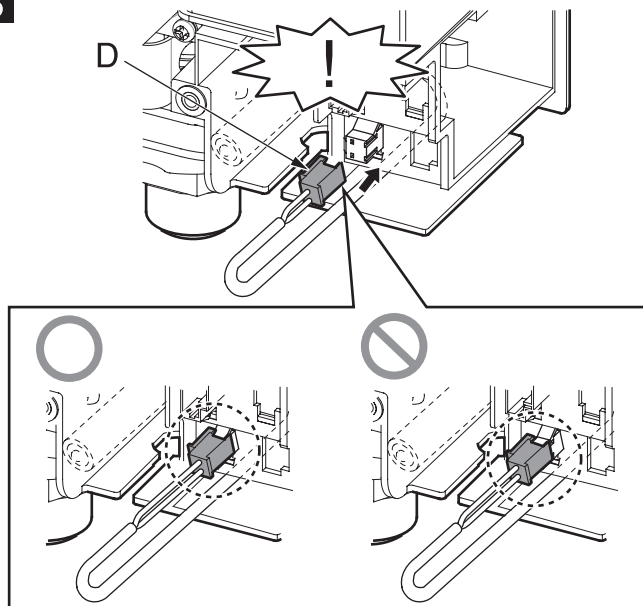
F.L.



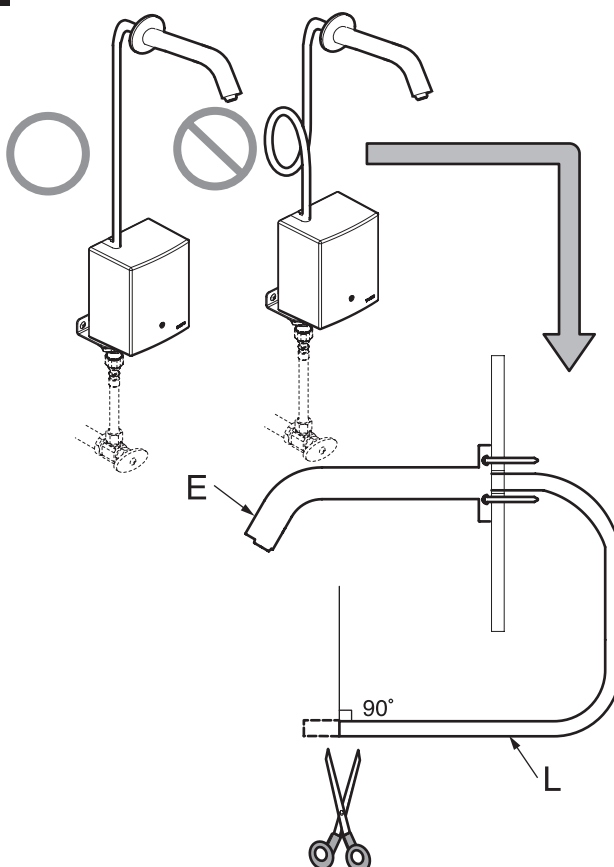
5



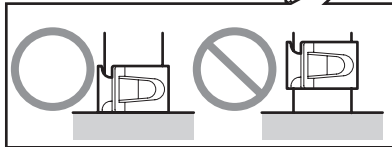
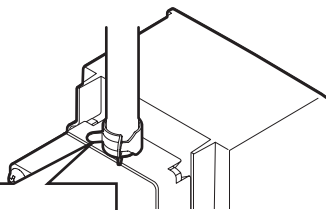
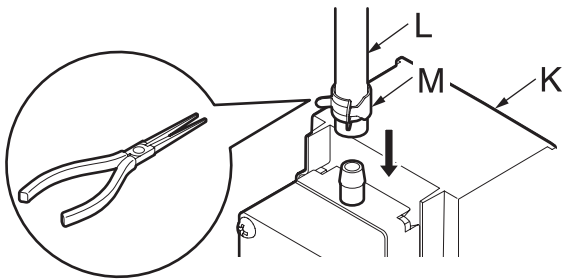
6



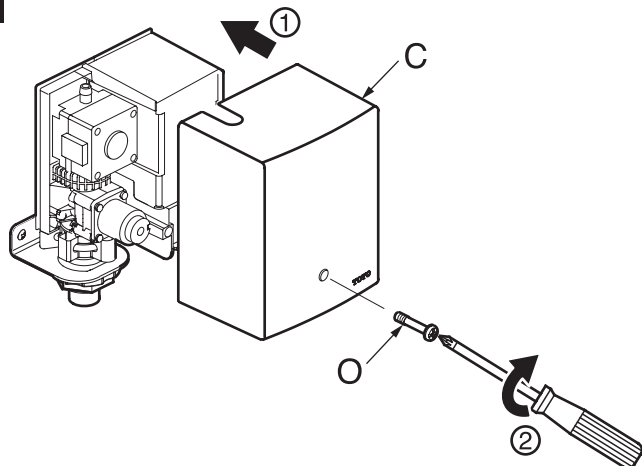
7



8

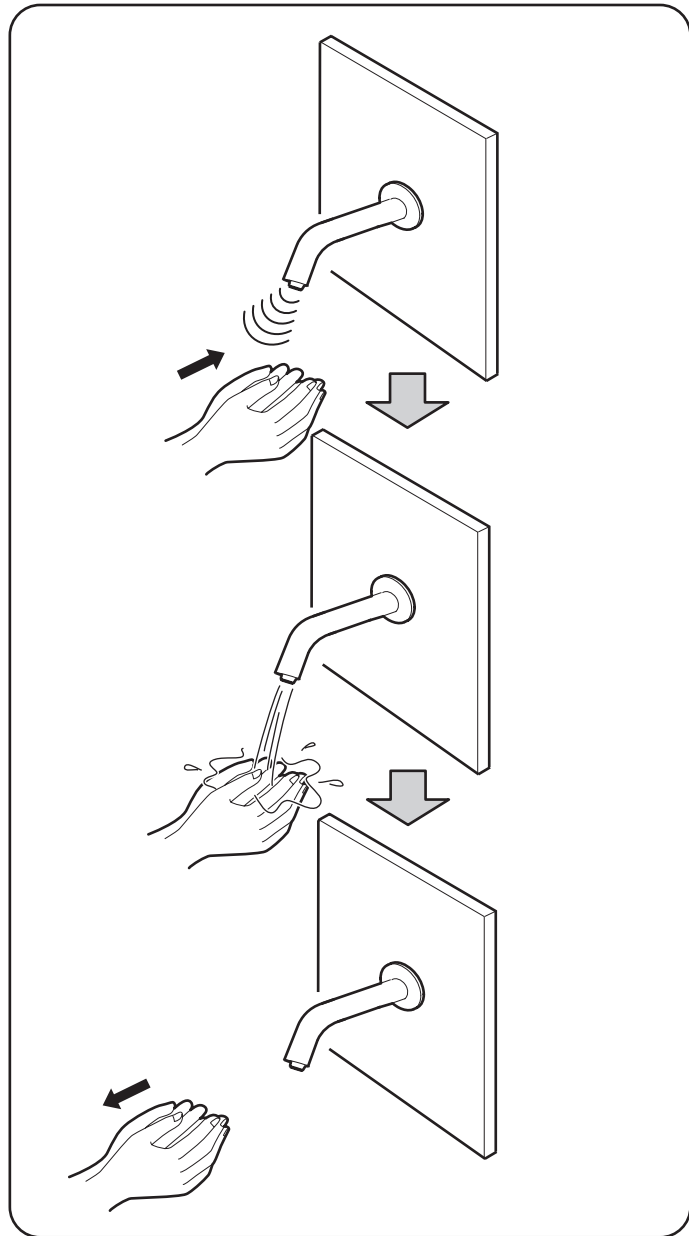
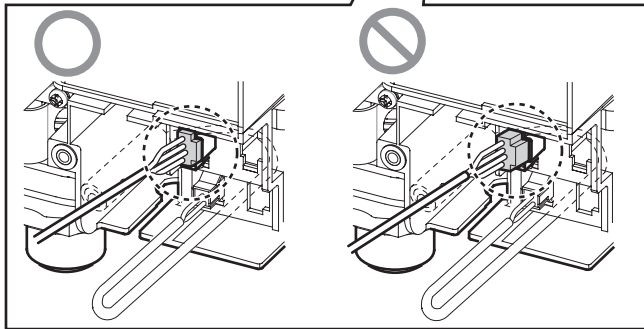
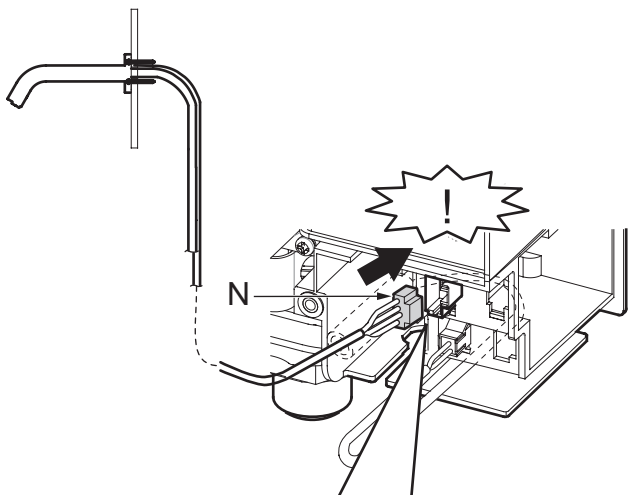


10



4

9



**GB****1 Component****2 Set-up Drawing****3 Procedure**

- 1 Mount the bracket on the wall.
- 2 Fasten the large nut to secure the controller.
- 3 Connect the controller to the water inlet bracket.
- 4 Fasten the spout.
- 5 Remove the controller cover.
- 6 Insert the (white) connector of backup battery till it stops with a click.
- 7 Cut the hose if necessary.
- 8 Connect the hose.
- 9 Insert the sensor connector (green) till it stops with a click.
- 10 Attach the controller cover.

**4 Operation****5 Specification**

Power supply	Hydropower Generation (self-powering power supply)
Sensor Detection Range	Sensor is self-adjusting (130~200mm)
Water Supply Pressure	minimum required water pressure 0.05MPa (Flowing)
	maximum water pressure 1.0MPa
Water Supply Connection	G1/2
Ambient Temperature	0~40°C
Flow Rate	4L/min

**DE****1 Bauteile****2 Aufbauzeichnung****3 Vorgehen**

- 1 Die Halterung an der Wand befestigen.
- 2 Die große Mutter festziehen, um das Steuergerät zu befestigen.
- 3 Das Steuergerät mit der Wassereinflusshalterung verbinden.
- 4 Das Ausflussrohr befestigen.
- 5 Die Abdeckung des Steuergeräts entfernen.
- 6 Den (weißen) Stecker der Reservebatterie einschieben, bis dieser mit einem Klickgeräusch einrastet.
- 7 Nötigenfalls den Schlauch auf die erforderliche Länge abschneiden.
- 8 Den Schlauch anschließen.
- 9 Den (grünen) Stecker des Sensors einschieben, bis dieser mit einem Klickgeräusch einrastet.
- 10 Die Abdeckung des Steuergeräts anbringen.

**4 Betrieb****5 Technische Daten**

Stromversorgung	Wasserkraft (Stromversorgung mit Selbstantrieb)
Sensor-Erkennungsbereich	Selbstregulierender Sensor (130 – 200 mm)
Wasserleitungsdruck	Mindestwert des Wasserleitungsdrucks: 0,05 MPa (fließend)
	Maximaler Wasserleitungsdruck: 1,0 Mpa
Wasserleitungsanschluss	G1/2
Außentemperatur-Bereich	0 - 40°C
Fließgeschwindigkeit	4 L/min

**FR****1 Composant****2 Plan de pose****3 Méthode**

- 1 Montez le support sur le mur.
- 2 Serrez le grand écrou pour fixer le contrôleur.
- 3 Connecter le contrôleur au support de l'entrée d'eau.
- 4 Fixez le bec.
- 5 Retirez le couvercle du contrôleur.
- 6 Insérez le connecteur (blanc) de la batterie de secours jusqu'à ce qu'il s'arrête en s'encliquetant.
- 7 Coupez le tuyau flexible si nécessaire.
- 8 Raccordez le tuyau flexible.
- 9 Insérez le capteur du connecteur (vert) jusqu'à ce qu'il s'arrête en s'encliquetant.
- 10 Remettez le couvercle du contrôleur en place.

**4 Fonctionnement****5 Caractéristiques techniques**

Alimentation électrique	Production d'énergie hydroélectrique (Alimentation électrique autonome)
Gamme de détection du capteur	Le capteur s'auto-ajuste (130 - 200mm)
Pression de l'alimentation en eau	Pression d'eau minimum requise de 0,05MPa (en débit)
	Pression d'eau maximum requise 1,0MPa
Connexion de l'alimentation en eau	G1/2
Température ambiante	0 - 40°C
Taux du débit	4 l/min

**IT****1 Componente****2 Diagramma Impostazione****3 Procedura**

- 1 Montare la staffa sulla parete.
- 2 Stringere il dado grande per fissare il controller.
- 3 Collegare il controller alla staffa per l'ingresso acqua.
- 4 Stringere il beccuccio.
- 5 Rimuovere il coperchio del controller.
- 6 Inserire il connettore (bianco) della batteria di backup fino in fondo finché non si arresta con uno scatto.
- 7 Tagliare il tubo se necessario.
- 8 Collegare il tubo.
- 9 Inserire il connettore (verde) del sensore fino in fondo finché non si arresta con uno scatto.
- 10 Rimontare il coperchio del controller.

**4 Utilizzo****5 Specifiche tecniche**

Fornitura energia	Generazione idroelettrica (autoalimentazione)
Gamma di rilevamento sensore	Il sensore è autoregolante (130 - 200mm)
Pressione fornitura acqua	Pressione acqua minima richiesta 0,05 MPa (flusso)
	Pressione massima acqua 1,0 Mpa
Connessione fornitura acqua	G1/2
Temperatura ambiente	0 - 40°C
Portata	4 L/min

**RU****1 Комплекующие детали****2 Сборочный чертеж****3 Порядок**

- 1 Закрепить кронштейн на стене.
- 2 Большой гайкой закрепить регулятор.
- 3 Соединить регулятор с патрубком подвода воды.
- 4 Закрепить кран.
- 5 Снять крышку регулятора.
- 6 Подсоединить (белый) соединитель резервной батареи, вставляя до упора с щелчком.
- 7 При необходимости обрезать трубу.
- 8 Подсоединить трубу.
- 9 Подсоединить (зеленый) соединитель датчика, вставляя до упора с щелчком.
- 10 Установить крышку регулятора.

**4 Эксплуатация****5 Характеристики**

Источник питания	Использование водной энергии (автономный источник питания)
Диапазон чувствительности датчика	Самонастраивающийся датчик (130 - 200 мм)
Давление подачи воды	Минимально требуемое давление подачи 0,05 МПа (поток)
	Максимальное давление воды 1,0 МПа
Резьбовое соединение	G1/2
Рабочая температура	0 - 40°C
Расход потока	4 л/мин