

TOTO

(GB) Installation Manual / Instruction Manual
 (DE) Montageanleitung / Bedienungsanleitung
 (FR) Instructions de montage / Mode d'emploi
 (IT) Manuale d'installazione / Manuale d'uso
 (RU) Руководство по монтажу / Руководство по эксплуатации

(GB) THERMOSTATIC MIXING VALVE

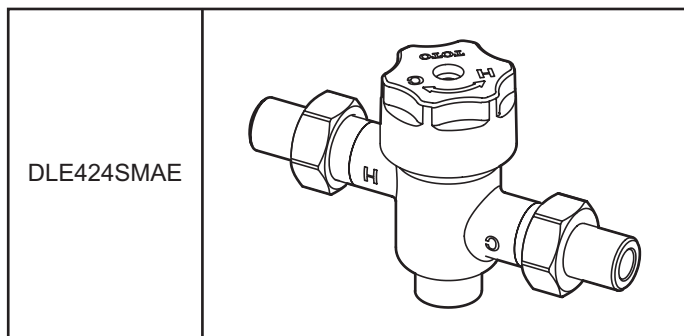
(DE) THERMO-MISCHVENTIL

(FR) ROBINET MÉLANGEUR THERMOSTATIQUE

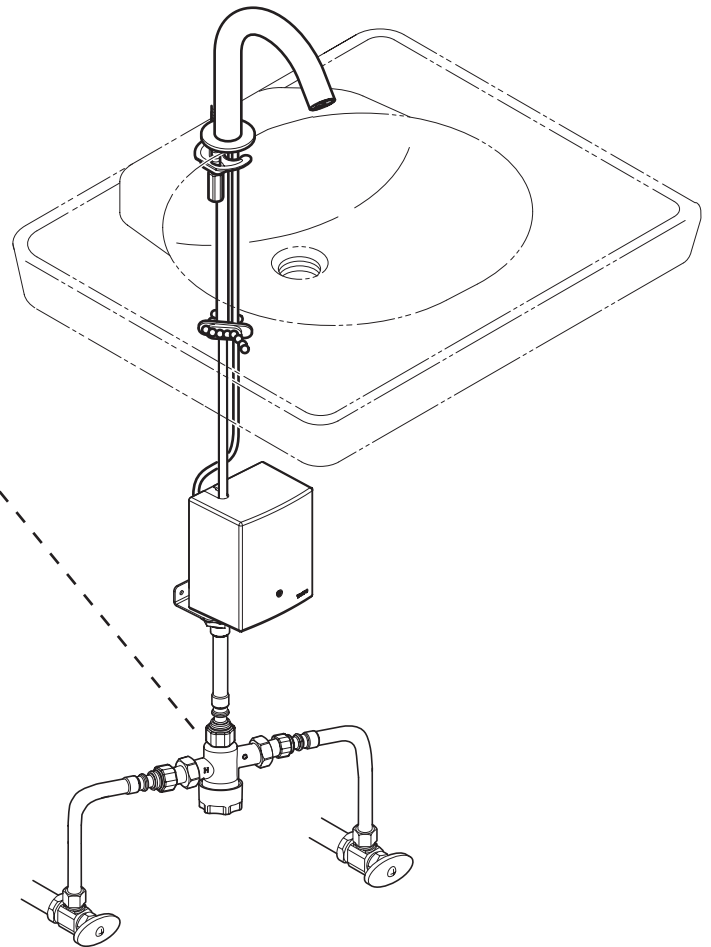
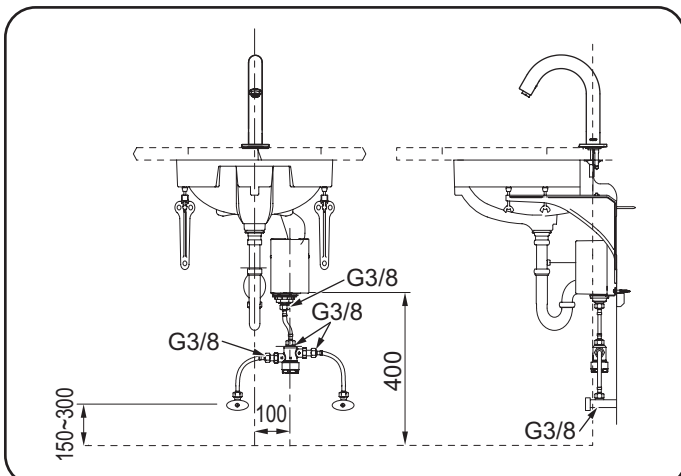
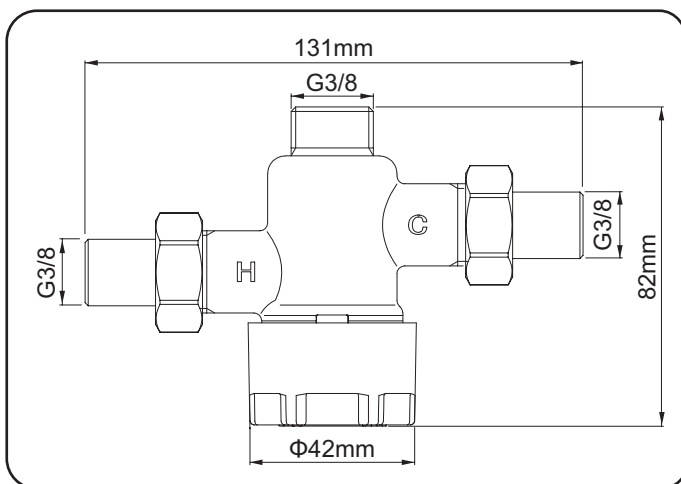
(IT) VALVOLA DI MISCELAZIONE TERMOSTATICA

(RU) ТЕРМОСТАТИЧЕСКИЙ СМЕСИТЕЛЬНЫЙ КЛАПАН

1



2



(GB) This valve requires the maximum outlet temperature to be set/adjusted by the installer. The maximum outlet water temperature should never exceed 110°F (43.3°C).

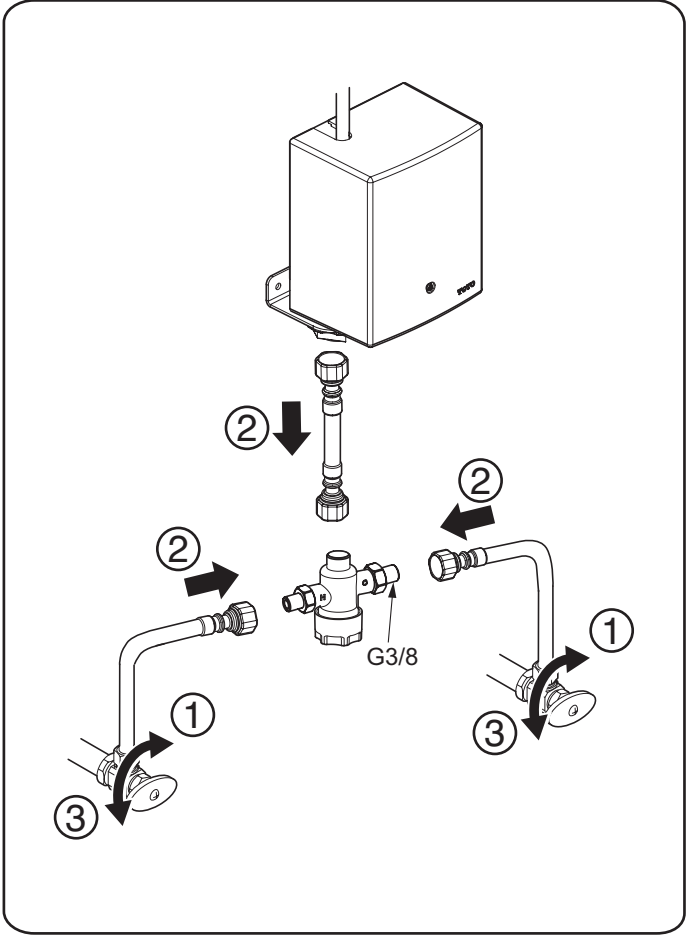
(DE) Damit dieses Ventil vom Installateur korrekt montiert/eingestellt werden kann, ist die maximale Auslasstemperatur erforderlich. Die maximale Wasser-Auslasstemperatur darf 43,3 °C nicht überschreiten.

(FR) Ce robinet nécessite que la température maximale de sortie soit réglée/ajustée par l'installateur. La température maximale de sortie ne doit pas dépasser 43,3°C (110°F).

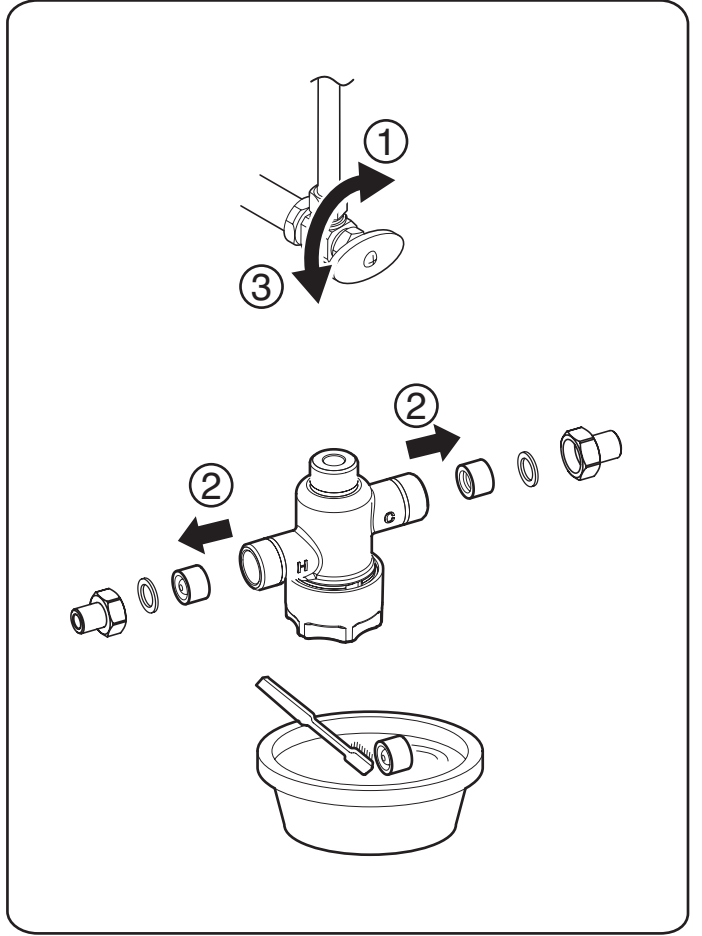
(IT) Questa valvola richiede la temperatura massima in uscita per essere impostata/regolata dall'installatore. La temperatura massima dell'acqua in uscita non deve mai superare il valore di 43,3°C.

(RU) Установка/регулировка максимальной температуры на выходе у этого клапана проводится специалистом. Она не должна превышать 110°F (43,3°C).

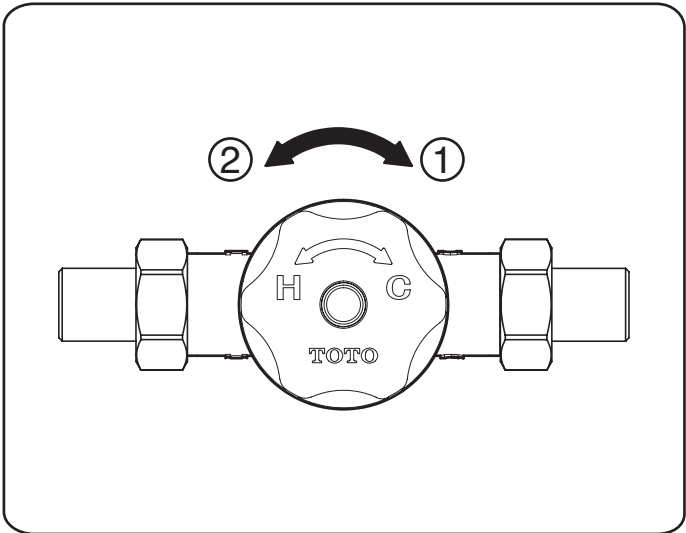
3



5



4



GB**1 Component****2 Set-up Drawing****3 Procedure**

- 1 Close the stop valves.
- 2 Connect the hot water supply to the inlet marked "H" and the cold water supply to the inlet marked "C".
- 3 Open the stop valves.

4 Adjusting outlet temperature

- 1 To decrease temperature: turn handle clockwise.
- 2 To increase temperature: turn handle counter-clockwise.

5 Cleaning the valve

- 1 Close the stop valves.
- 2 Pull out the strainer and clean it with a brush.
- 3 Open the stop valves.

6 Specifications

Water Supply Pressure	minimum required water pressure 0.06MPa (Flowing)
	maximum water pressure 1.0MPa
Water Supply Connection	G3/8
Ambient Temperature Range (hot supply)	49~82°C
Ambient Temperature Range (cold supply)	4~27°C
Temperature Adjustment Range at outlet	Ambient temperature -43.3°C (Factory setting 38±2°C @0.2MPa, Cold ambient temperature, Hot 80°C)
Minimum Flow	2L/min

FR**1 Composant****2 Plan de pose****3 Méthode**

- 1 Fermez les robinets d'arrêt.
- 2 Raccordez l'alimentation en eau chaude à l'entrée marquée d'un "H" et l'alimentation en eau froide marquée d'un "C".
- 3 Ouvrez les robinets d'arrêt.

4 Ajustement de la température de sortie

- 1 Faites tourner la poignée dans le sens des aiguilles d'une montre pour diminuer la température.
- 2 Faites tourner la poignée dans le sens inverse des aiguilles d'une montre pour augmenter la température.

5 Nettoyage du robinet

- 1 Fermez les robinets d'arrêt.
- 2 Retirez les filtres et nettoyez-les à l'aide d'un brosse.
- 3 Ouvrez les robinets d'arrêt.

6 Caractéristiques techniques

Pression de l'alimentation en eau	pression d'eau minimum requise de 0,06MPa (en débit)
	pression d'eau maximum requise 1,0MPa
Connexion de l'alimentation en eau	G3/8
Gamme de température ambiante (alimentation chaude)	49 - 82°C
Gamme de température ambiante (alimentation froide)	4 - 27°C
Gamme d'ajustement de la température à la sortie	Température ambiante -43,3°C (Facteur de réglage 38+/-2°C @0,2MPa, Température ambiante froide. Chaud 80°C)
Débit minimum	2 l/min

DE**1 Bauteile****2 Aufbauzeichnung****3 Vorgehen**

- 1 Die Absperrventile schließen.
- 2 Die Warmwasserleitung mit dem Anschluss "H", und die Kaltwasserleitung mit dem Anschluss "C" verbinden.
- 3 Die Absperrventile öffnen.

4 Einstellen der Auslasstemperatur

- 1 Zum Reduzieren der Auslasstemperatur den Griff im Uhrzeigersinn drehen.
- 2 Zum Erhöhen der Auslasstemperatur den Griff im Gegenuhrzeigersinn drehen.

5 Reinigen des Ventils

- 1 Die Absperrventile schließen.
- 2 Den Filter herausziehen und mit einer Bürste reinigen.
- 3 Die Absperrventile öffnen.

6 Technische Daten

Wasserleitungsdruck	Mindestwert des Wasserleitungsdrucks: 0,06 MPa (fließend)
	Maximaler Wasserleitungsdruck: 1,0 Mpa
Wasserleitungsanschluss	G3/8
Außentemperatur-Bereich (Warmwasserversorgung)	49 - 82°C
Außentemperatur-Bereich (Kaltwasserversorgung)	4 - 27°C
Temperatur-Einstellbereich am Auslass	Außentemperatur -43,3 °C (Werkseinstellung 38±2 °C @ 0,2 MPa, Kalt Außentemperatur, Warm 80 °C)
Mindestdurchfluss	2L/min

IT**1 Componente****2 Diagramma Impostazione****3 Procedura**

- 1 Chiudere la valvola di arresto.
- 2 Collegare la fornitura di acqua calda all'ingresso segnalato con "H", e la fornitura di acqua fredda all'ingresso segnalato con "C".
- 3 Aprire la valvola di arresto.

4 Regolazione della temperatura in uscita

- 1 Per ridurre la temperatura: ruotare la manopola in senso orario.
- 2 Per aumentare la temperatura: ruotare la manopola in senso antiorario.

5 Pulizia della valvola

- 1 Chiudere la valvola di arresto.
- 2 Estrarre il filtro e pulirlo con uno spazzolino.
- 3 Aprire la valvola di arresto.

6 Specifiche tecniche

Pressione fornitura acqua	Pressione acqua minima richiesta 0,06 MPa (flusso)
	Pressione massima acqua 1,0 Mpa
Connessione fornitura acqua	G3/8
Gamma di temperatura ambiente (fornitura calda)	49 - 82°C
Gamma di temperatura ambiente (fornitura fredda)	4 - 27°C
Gamma di regolazione temperatura in uscita	Temperatura ambiente -43,3°C (Impostazione di fabbrica 38±2°C @0,2 MPa, temperatura ambiente fredda, calda 80°C)
Portata minima	2L/min

RU**1 Комплектующие детали****2 Сборочный чертеж****3 Порядок**

- 1 Закрыть запорные клапаны.
- 2 Подсоединить трубу подачи горячей воды к патрубку с отметкой "Н", а трубу подачи холодной воды - к патрубку "С".
- 3 Открыть запорные клапаны.

4 Регулировка температуры на выходе

- 1 Для уменьшения температуры: повернуть ручку по часовой стрелке.
- 2 Для увеличения температуры: повернуть ручку против часовой стрелки.

5 Очистка клапана

- 1 Закрыть запорные клапаны.
- 2 Вынуть фильтр и очистить щеткой.
- 3 Открыть запорные клапаны.

6 Характеристики

Давление подачи воды	Минимально требуемое давление подачи 0,06 МПа (поток)
	Максимальное давление воды 1,0 МПа
Резьбовое соединение труб	G3/8
Рабочая температура (для горячего водоснабжения)	49 - 82°C
Рабочая температура (для холодного водоснабжения)	4 - 27°C
Диапазон регулируемой температуры на выходе	Рабочая температура - 43,3°C (Заводская установка 38±2°C при давлении 0,2 МПа; для холодной воды; для горячей 80°C)
Минимальный расход	2 л/мин