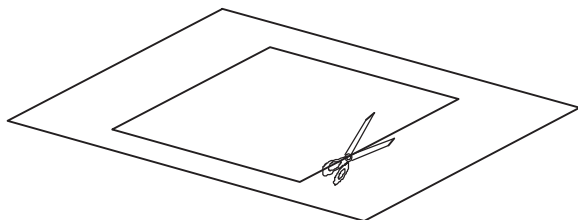
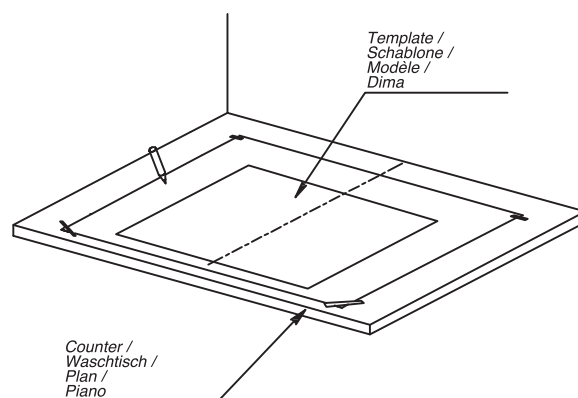


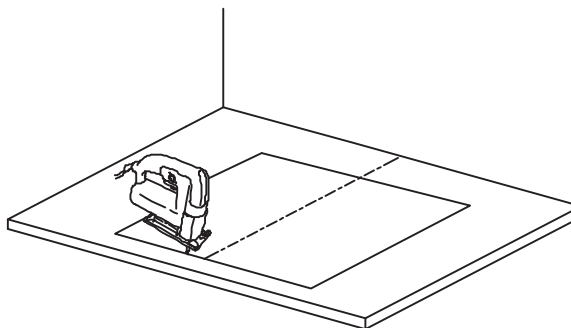
1. Cut-out the template for the counter. /
1. Schablone für Waschtisch ausschneiden. /
1. Découpez le gabarit pour le plan. /
1. Tagliare la dima per il piano.



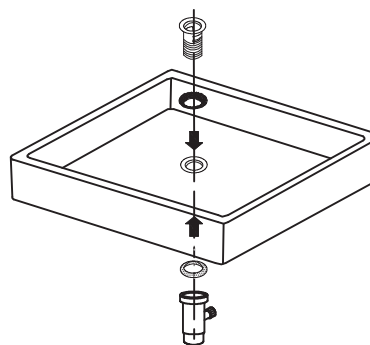
2. Place the template on the counter top and mark it. /
2. Die Schablone auf den Waschtisch legen und anzeichnen. /
2. Placez le gabarit sur le plan et marquez son emplacement. /
2. Posizionare la dima sul piano e contrassegnarla.



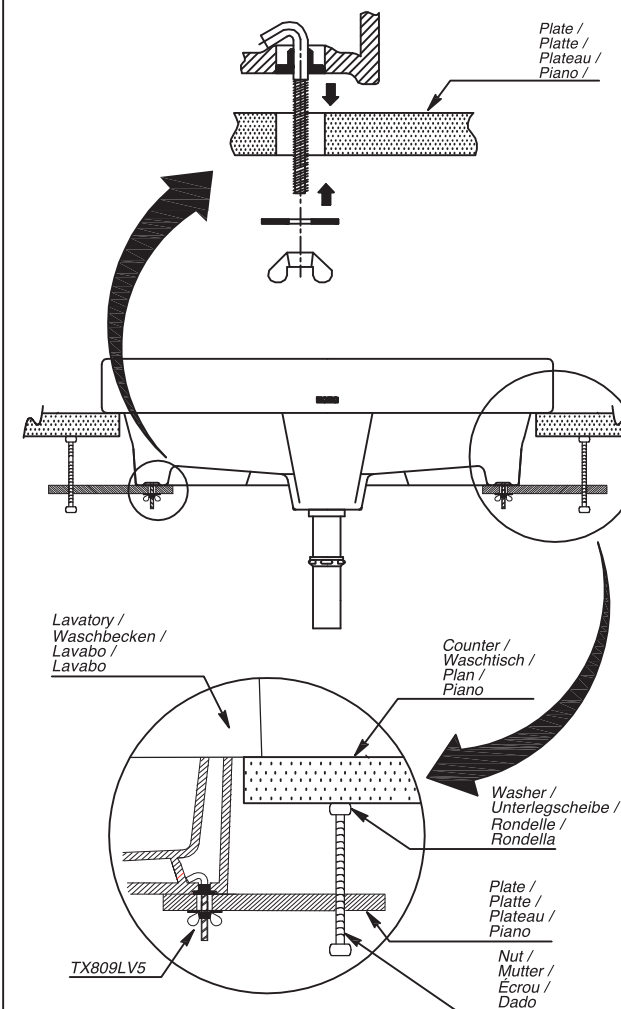
3. Cut-out the counter table and drill the holes for installation. /
3. Den Ausschnitt am Waschtisch vornehmen und Montagelöcher bohren. /
3. Découpez le plan-vasque et percez les trous de montage. /
3. Tagliare il piano ed effettuare i fori per l'installazione.



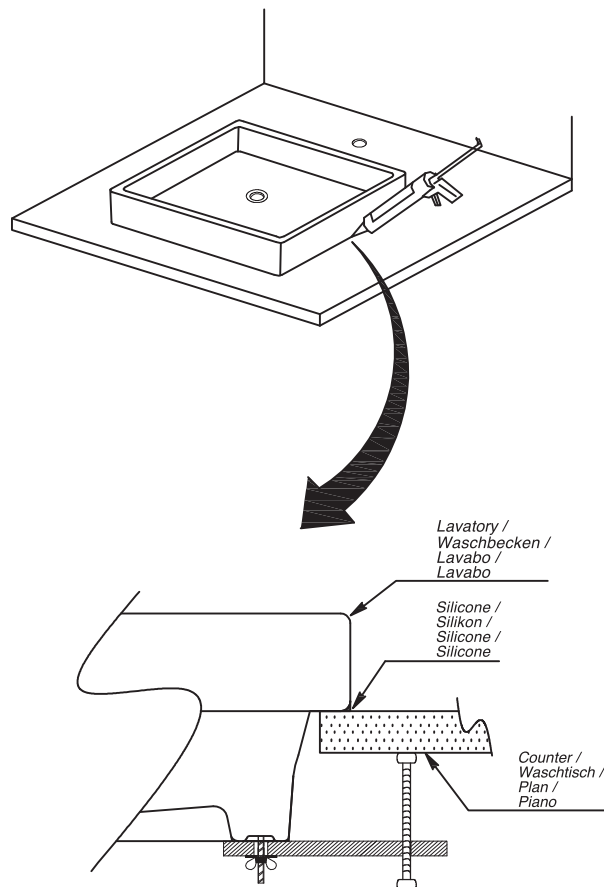
4. Install the pop up waste. Refer to the attached manual. /
4. Den Abfluss einbauen. Beiliegende Anleitung beachten. /
4. Installez la bonde. Marquez son emplacement. /
4. Installare la piletta. Contrassegnarla.



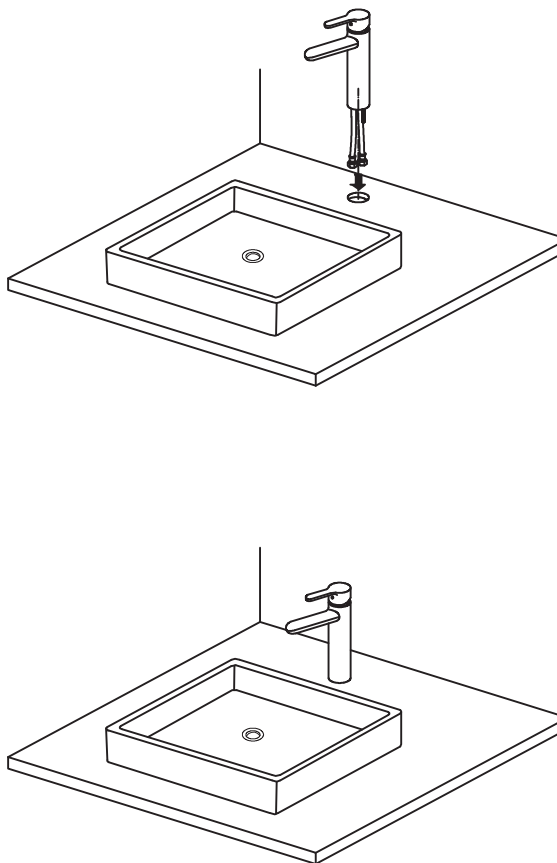
5. Fasten the lavatory to the counter using the hook screws. /
5. Das Aufsatzwaschbecken mit dem Hakenschaubensatz am Waschtisch befestigen. /
5. Attachez le lavabo au plan à l'aide des vis à crochet. /
5. Fissare il lavabo al piano utilizzando i ganci a vite.



6. Apply silicone all around to the lower edge of the lavatory. /
6. An der unteren Kante des Waschbeckens ringsum Silikon auftragen. /
6. Appliquez du silicone tout autour, jusqu'au bord inférieur du lavabo. /
6. Applicare il silicone intorno al bordo inferiore del lavabo.



7. Install the faucet. Refer manual attached to the faucet. /
7. Den Wasserhahn installieren. Die dem Wasserhahn beiliegende Anleitung beachten. /
7. Installez le robinet. Reportez-vous au manuel fourni avec le robinet. /
7. Installare il rubinetto. Consultare il manuale fornito con il rubinetto.



8. Connect the flexible hose and drainage pipe. /
8. Flexiblen Schlauch und Abflrohr anschließen. /
8. Raccordez le flexible et le tuyau d'évacuation. /
8. Collegare il tubo flessibile e il tubo di scarico.

