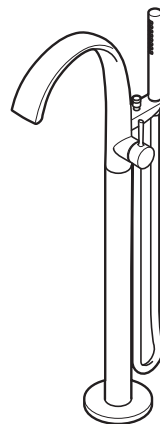
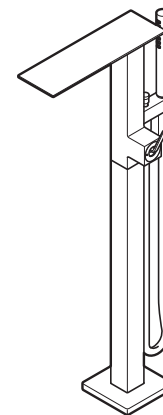


# TOTO

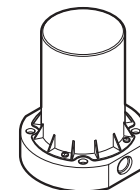
- EN** Floor Standing Bathtub Filler
- DE** Freistehende Badewannen-Armatur
- RU** Напольный смеситель для ванны
- ES** Llenador de bañera independiente
- FR** Matériau indépendant de remplissage de baignoire
- IT** Gruppo per vasca a libera installazione



TBP01301



TBP02303



TBN01105



- EN** This floor standing bathtub filler requires both a faucet (main body) and a tub filler rough (Model TBN01105).
- DE** Für diese freistehende Badewannen-Armatur ist zusätzlich ein Armaturensockel (Modell TBN01105) erforderlich.
- RU** Этот напольный смеситель для ванны состоит из самого смесителя (основной корпус) и встраиваемой части (модель TBN01105).
- ES** Este llenador de bañera independiente requiere un grifo (cuerpo principal) y una base de llenador de bañera (modelo TBN01105).
- FR** Ce matériau indépendant de remplissage de baignoire nécessite à la fois un robinet (corps principal) et un matériau de remplissage de baignoire brut (Modèle TBN0105).
- IT** Questo gruppo per vasca a libera installazione richiede un rubinetto (corpo principale) e una base di fissaggio (Modello TBN01105).





- EN** ♦ Install this product according to this Installation Manual so that the product functions properly. When the installation is over, fully explain how to use the product to the customer.
- DE** ♦ Dieses Produkt muss mit den in der Einbauanleitung enthaltenen Anweisungen installiert werden, um eine korrekte Funktion des Produkts zu gewährleisten. Bitte erläutern Sie nach Abschluss der Installation dem Kunden die Verwendung des Produkts.
- RU** ♦ Чтобы обеспечить надлежащую работу изделия, производите его установку согласно этой инструкции. По окончании установки подробно объясните пользователю способ его использования.
- ES** ♦ Instale este producto según este Manual de instalación para que el producto funcione correctamente. Cuando termine la instalación, explique completamente al cliente cómo usar el producto.
- FR** ♦ Installer ce produit conformément à ce Manuel d'installation afin que le produit fonctionne correctement. Lorsque l'installation est terminée, bien expliquer au client comment utiliser le produit.
- IT** ♦ Installare questo prodotto seguendo il presente Manuale di installazione, in maniera che il prodotto funzioni correttamente. Quando l'installazione è conclusa, spiegare completamente al cliente come usare il prodotto.




# Safety Precautions (Follow all precautions carefully to ensure a safe installation.)




Please read these Safety Precautions before installation work in order to ensure a proper installation.

- This manual employs various symbols in order to indicate safe and proper installation and to prevent injuries to people or property damage. The symbols and meanings are as follows:
- The actions you must observe are classified into the following symbols; their meanings are explained.

 <b>WARNING</b>	This symbol means that if the action indicated by the symbol is ignored or mishandled, death or serious injury may occur.
 <b>CAUTION</b>	This symbol means that if the action indicated by the symbol is ignored or mishandled, injury or property damage may occur.

	<p> Actions that you must NOT do are indicated as "Prohibited".</p> <p>The left figure signifies that "Disassembly is Prohibited".</p>
	<p> Actions that you must do without fail are indicated as "Mandatory".</p> <p>The left figure signifies that it is "Mandatory".</p>

 <b>WARNING</b>	
 Prohibition	<p><b>Do not reverse the hot and cold water inlets.</b> If reversed, turning on the cold water will instead result in hot water that may scald you.</p> <p><b>Hot water supply temperature must not exceed 80°C.</b> If you use the water at a temperature higher than 80°C, the water may scald you and may shorten the life of the product or damage the product and cause leakage resulting in water damage to property.</p>
 Disassembly Prohibited	<p><b>Do not disassemble or remodel the product in any way other than what is described in this manual.</b> Improper modifications may cause scalding water that can injure you and may damage the product and cause leakage resulting in water damage to property.</p>



 <b>CAUTION</b>	
 Prohibition	<p><b>Do not subject the product to strong force or impact.</b> Strong forces or impacts may damage the product and cause leakage resulting in water damage to property.</p> <p><b>Do not use the product in places that have freezing temperatures.</b> Freezing may damage the product or parts and cause leakage resulting in water damage to property.</p>
 Mandatory	<p><b>Using the appropriate tub filler rough setscrews, mount the tub filler rough on the floor or structure that is strong enough to bear the product's weight.</b> If the tub filler rough is anchored on a floor that cannot support it, the faucet (main body) may break off or the floor may collapse, which may injure you and cause leakage resulting in water damage to property.</p> <p><b>Apply silicone to thoroughly waterproof the clearance between the plaster guard and the floor.</b> Water may leak on household articles and cause water damage to property.</p>




# Sicherheitsanweisungen





(Alle Vorsichtshinweise beachten, um eine problemlose Installation zu gewährleisten.)





Bitte lesen Sie diese Sicherheitsanweisungen vor Beginn der Installationsarbeiten durch, um eine korrekte Installation zu gewährleisten.

- In dieser Anleitung sind verschiedene Symbole enthalten, die eine korrekte und sichere Vorgehensweise aufzeigen, um Verletzungen oder Beschädigungen an Gegenständen zu vermeiden. Die Symbole und ihre Bedeutung sind wie folgt:
- Die zu beachtenden Anweisungen sind entsprechend den nachfolgenden Symbolen klassifiziert, und ihre Bedeutung wird danach erläutert.

 <b>WARNUNG</b>	Dieses Symbol bedeutet, dass bei Nichtbeachtung des Hinweises oder bei inkorrektter Handhabung die Gefahr von schweren oder tödlichen Verletzungen besteht.
 <b>VORSICHT</b>	Dieses Symbol bedeutet, dass bei Nichtbeachtung des Hinweises oder bei inkorrektter Handhabung die Gefahr von Verletzungen oder Beschädigung von Eigentum besteht.

 	<p>⊘ Schritte, die NICHT ausgeführt werden dürfen, sind als "Verboten" gekennzeichnet.</p> <p>Die linke Abbildung bedeutet, dass "Zerlegen verboten" ist.</p>
	<p>! Schritte, die unbedingt ausgeführt werden müssen, sind als "Erforderlich" bezeichnet.</p> <p>Die Kennzeichnung der linken Abbildung bedeutet, dass dies "Erforderlich" ist.</p>



 <b>WARNUNG</b>	
 Verbot	<p><b>Darauf achten, dass die Warm und Kaltwasseranschlüsse nicht vertauscht werden.</b></p> <p>Wenn die Anschlüsse vertauscht werden, tritt heißes anstatt kaltes Wasser aus, was zu Verbrühungen führen könnte.</p>
 Zerlegung verboten	<p><b>Die Temperatur für das Warmwasser darf 80 °C nicht überschreiten.</b></p> <p>Wenn die Temperatur für das Warmwasser höher als auf 80 °C eingestellt wird, kann dies Verbrühungen verursachen, die Lebensdauer des Produkts verringern, oder durch entstehende Undichtigkeiten zu Schäden am Produkt und anderem Eigentum führen.</p>
 Zerlegung verboten	<p><b>Das Produkt nicht zerlegen oder auf andere als in der Anleitung beschriebene Weise modifizieren.</b></p> <p>Eine inkorrekte Modifikation kann das Ausfließen von kochend heißem Wasser verursachen, was zu Verletzungen und durch entstehende Undichtigkeiten zu Schäden am Produkt und anderem Eigentum führen könnte.</p>



 <b>VORSICHT</b>	
 Verbot	<p><b>Setzen Sie das Produkt nicht starken Kräften oder Stößen aus.</b></p> <p>Starke Kräfte oder Stöße können durch entstehende Undichtigkeiten zu Schäden am Produkt und anderem Eigentum führen.</p>
 Erforderlich	<p><b>Das Produkt nicht an Orten verwenden, an denen Temperaturen unter Null zu erwarten sind.</b></p> <p>Durch Einfrieren können Schäden am Produkt und an Teilen entstehen, und daraus resultierende Undichtigkeiten können Wasserschäden an anderem Eigentum verursachen.</p>
 Erforderlich	<p><b>Verwenden Sie geeignete Halteschrauben für den Armaturensockel und montieren Sie die Badewannen-Armatur auf dem Fußboden oder einem Element, das ausreichend stabil ist, das Gewicht des Produkts aufzunehmen.</b></p> <p>Wenn die Badewannen-Armatur auf einem Fußboden montiert wird, der das Gewicht nicht aufnehmen kann, besteht die Gefahr, dass der Wasserhahn (Hauptgehäuse) abbricht oder der Fußboden kollabiert, was Verletzungen verursachen könnte; und resultierende Undichtigkeiten können Wasserschäden an anderem Eigentum verursachen.</p>
	<p><b>Den Spalt zwischen der Gipskartonplatte und dem Fußboden sorgfältig mit Silikon abdichten.</b></p> <p>Undichtigkeiten können Wasserschäden an Haushaltsgegenständen und anderem Eigentum verursachen.</p>


# Меры безопасности (Тщательно соблюдайте все меры предосторожности для обеспечения безопасной эксплуатации).


Для надлежащей установки изделия перед монтажными работами ознакомьтесь с этими мерами предосторожности.

- В этом руководстве используются различные символы для обеспечения безопасной и правильной установки и предотвращения нанесения травм людям или повреждения имущества. Значение символов:
- Обязательные для выполнения требования помечены следующими символами; приводится также их объяснение.

 <b>ПРЕДУПРЕЖДЕНИЕ</b>	Этот символ означает, что игнорирование или неправильное выполнение обозначенного этим символом действия может привести к смерти или серьезной травме.
 <b>ВНИМАНИЕ</b>	Этот символ означает, что игнорирование или неправильное выполнение обозначенного этим символом действия может привести к травмированию пользователя или нанесению ущерба собственности.

	Недопустимые действия обозначены символом "Запрещается". Левый символ означает "Разборка запрещается".
	Требуемые в обязательном порядке действия обозначены символом "Обязательное действие". Левый символ означает "Обязательное действие".

 <b>ПРЕДУПРЕЖДЕНИЕ</b>	
	<b>Производите подключение труб холодной и горячей воды строго к соответствующим подводам.</b> В противном случае при включении холодной воды из излива пойдет горячая вода и может обжечь вас.
	<b>Температура подаваемой горячей воды не должна превышать 80° С.</b> При использовании воды горячее 80°С Вы можете ошпариться, а срок эксплуатации смесителя сократится и привести к поломке и протечке, причинив ущерб собственности.
	<b>Не разбирайте и не переделывайте детали и узлы, описанные в этом руководстве.</b> При несоблюдении этого требования можно ошпариться или получить травму, а возникшая при поломке изделия протечка может причинить ущерб собственности.



 <b>ВНИМАНИЕ</b>	
	<b>Не подвергайте изделие сильному ударному воздействию.</b> Это может привести к повреждению изделия, а возникшая при этом протечка может причинить ущерб собственности.
	<b>Не используйте изделие в среде, где возможно замерзание.</b> Это может привести к повреждению изделия, а возникшая при этом протечка может причинить ущерб собственности.
	<b>Используя подходящие крепежные винты, установите встраиваемую часть изделия в полу или другом элементе конструкции, достаточно прочном для надежного крепления.</b> Если встраиваемая часть установлена в полу, который не может обеспечить надежное крепление, смеситель (основной корпус) или пол может быть поврежден, при этом вы можете быть травмированы, а возникшая при поломке изделия протечка может причинить ущерб собственности.
	<b>Тщательно нанесите герметик для обеспечения водостойкости зазора между защитной крышкой встраиваемой части и полом.</b> В противном случае может произойти утечка воды, подвергнув Ваше домашнее имущество затоплению и причинив ущерб собственности.

# Precauciones de seguridad (Siga cuidadosamente todas las precauciones para garantizar un funcionamiento seguro.)



Lea estas Precauciones de seguridad antes de hacer la instalación para garantizar una instalación apropiada.




- Este manual emplea varios símbolos para indicar una instalación segura y correcta, y para impedir que se produzcan lesiones a personas o daños materiales.




Los símbolos y los significados son los siguientes:

	<b>ADVERTENCIA</b>	Este símbolo significa que si la acción indicada por el símbolo se ignora o se usa mal puede producirse la muerte o lesiones graves.
	<b>PRECAUCIÓN</b>	Este símbolo significa que si la acción indicada por el símbolo se ignora o se usa mal pueden producirse lesiones o daños materiales.

- Las acciones que usted NO deberá tomar se clasifican según los símbolos siguientes; y también se explica su significado.

	Las acciones que usted NO deberá tomar se indican como "prohibido". La figura de la izquierda significa que el "desmontaje está prohibido".
	Las acciones que usted deberá tomar se indican como "obligatorio". La figura de la izquierda significa que es "obligatorio".

 <b>ADVERTENCIA</b>	
 Prohibición	<b>No invierta las entradas de agua caliente y fría.</b> Si las invierte, al abrir el agua fría saldrá agua caliente que podría escaldarle.
	<b>La temperatura del agua caliente no deberá superar 80 °C.</b> Si usa agua a una temperatura de más de 80°C puede que ésta le caliente y la duración del producto puede que se reduzca o éste se dañe, lo que puede producir fugas de agua que tal vez causen daños materiales.
 Desmontaje prohibido	<b>No desmonte ni remodele el producto de ninguna otra forma que no sea la descrita en este manual.</b> Las modificaciones incorrectas pueden producir un agua muy caliente que puede lesionarle y dañar el producto, lo que puede producir fugas de agua que tal vez causen daños materiales.



 <b>PRECAUCIÓN</b>	
 Prohibición	<b>No exponga el producto a una fuerza o impacto fuerte.</b> Las fuerzas o impactos intensos puede que dañen el producto y produzcan fugas de agua que tal vez causen daños materiales.
	<b>No use el producto en lugares donde haya temperaturas de congelación.</b> La congelación puede dañar el producto o partes componentes y causar fugas de agua que tal vez causen daños materiales.
 Obligatorio	<b>Usando los tornillos de fijación apropiados en la base del llenador de la bañera, monte esta base en un suelo o estructura que pueda soportar el peso del producto.</b> Si la base del llenador de la bañera se fija en un suelo que no puede soportarlo, el grifo (cuerpo principal) puede que se rompa o el suelo se hunda, lo que puede lesionarle y producir fugas de agua que tal vez causen daños materiales.
	<b>Aplique silicona para impermeabilizar a fondo la separación entre la protección de yeso y el suelo.</b> Puede que se derrame sobre artículos del hogar y se produzcan daños materiales.

# Précautions de sécurité (Bien suivre toutes les précautions afin d'assurer un fonctionnement en toute sécurité.)





Prière de lire ces Précautions d'installation avant les travaux d'installation afin d'assurer une installation correcte.




- Ce manuel utilise divers symboles afin d'indiquer une installation correcte en toute sécurité et de prévenir toute blessure aux personnes ou tout dommage aux biens.




Les symboles et leur signification sont les suivants:

 <b>AVERTISSEMENT</b>	Ce symbole signifie que si l'action indiquée par le symbole est ignorée ou mal exécutée, la mort ou de sérieuses blessures peuvent se produire.
 <b>PRECAUTION</b>	Ce symbole signifie que si l'action indiquée par le symbole est ignorée ou mal exécutée, des blessures ou des dommages aux biens peuvent se produire.

- Les actions devant être exécutées sont classées sous les symboles suivants; leur signification est expliquée.

	 Les actions qui ne doivent PAS être exécutées sont indiquées sous "Interdit". La figure de gauche signifie "Démontage interdit".
	 Les actions devant être absolument exécutées sont indiquées sous "Obligatoire". La figure de gauche signifie "Obligatoire".

 <b>AVERTISSEMENT</b>	
 Interdiction	<b>Ne pas inverser les entrées de l'eau chaude et de l'eau froide.</b> Si elles sont inversées, ouvrir l'eau froide peut entraîner de l'eau chaude pouvant vous ébouillanter.
	<b>La température de l'alimentation en eau chaude ne doit pas dépasser 80°C.</b> Si l'eau est utilisée est à une température plus élevée que 80°C, l'eau peut vous ébouillanter et peut raccourcir la durée de vie du produit ou endommager le produit et provoquer une fuite entraînant l'endommagement des biens par l'eau.
 Démontage interdit	<b>Ne pas démonter ou remodeler le produit de quelque façon que ce soit autrement que décrit dans ce manuel</b> Des modifications incorrectes peuvent provoquer de l'eau bouillante pouvant vous blesser et peuvent endommager le produit et entraîner une fuite entraînant l'endommagement des biens par l'eau.



 <b>PRECAUTION</b>	
 Interdiction	<b>Ne pas soumettre le produit à une grande force ou à des chocs.</b> Une grande force ou des chocs peuvent endommager le produit et provoquer une fuite entraînant l'endommagement des biens par l'eau.
	<b>Ne pas utiliser ce produit dans des endroits où les températures sont glaciales.</b> Le gel peut endommager le produit ou des pièces et provoquer une fuite entraînant l'endommagement des biens par l'eau.
 Obligatoire	<b>En utilisant les vis sans tête du matériau de remplissage de baignoire brut, monter le matériau de remplissage de baignoire brut sur un plancher ou une structure suffisamment solide pour supporter le poids du produit.</b> Si le matériau de remplissage de baignoire brut est ancré sur un plancher qui ne peut pas le supporter, le robinet (corps principal) peut casser ou le plancher peut s'effondrer, ce qui peut vous blesser et provoquer une fuite entraînant l'endommagement des biens par l'eau.
	<b>Appliquer du silicone afin de bien imperméabiliser l'espace entre la garde en plâtre et le plancher.</b> De l'eau peut fuir sur les articles ménagers, entraînant des dommages aux biens.



# Precauzioni per la sicurezza (Seguire tutte le precauzioni attentamente per un funzionamento in sicurezza.)

Leggere queste Precauzioni per la sicurezza prima dei lavori di installazione, per eseguire un'installazione corretta.

- Questo manuale impiega vari simboli per indicare l'installazione sicura e corretta, e per prevenire infortuni alle persone o danni alle proprietà. I simboli e relativi significati sono riportati di seguito:

- Le azioni da osservare sono classificate nei simboli seguenti; i loro significati vengono spiegati.

 <b>AVVERTENZA</b>	Questo simbolo significa che se l'azione indicata viene ignorata o eseguita erroneamente, potrebbe verificarsi la morte o lesioni gravi.
 <b>ATTENZIONE</b>	Questo simbolo significa che se viene ignorata l'azione indicata o se il prodotto viene maneggiato erroneamente, potrebbero verificarsi lesioni o danni alle proprietà.

	Le azioni che NON si devono fare sono indicate come "Proibito". La figura alla sinistra significa che "Lo smontaggio è proibito".
	Le azioni che devono necessariamente essere eseguite sono indicate come "Obbligatorio". La figura alla sinistra indica che è "Obbligatorio".

 <b>AVVERTENZA</b>	
 Proibizione	<b>Non invertire le tubazioni dell'acqua fredda e dell'acqua calda.</b> Se vengono invertite, erogando l'acqua fredda si erogherà invece acqua calda che potrebbe ustionarvi.
	<b>La temperatura di fornitura dell'acqua calda non deve superare 80°C.</b> Se viene utilizzata acqua ad una temperatura superiore a 80°C, l'acqua potrebbe ustionarvi e potrebbe abbreviare la durata del prodotto, oppure danneggiare il prodotto e causare perdite d'acqua con conseguenti danni alle proprietà.
 Smontaggio proibito	<b>Non smontare o ristrutturare il prodotto in nessuna maniera, eccetto a come viene descritto in questo manuale.</b> Le modifiche non appropriate potrebbero causare la fuoriuscita di acqua molto calda che può provocarvi lesioni e potrebbe inoltre danneggiare il prodotto e causare perdite d'acqua con conseguenti danni alle proprietà.

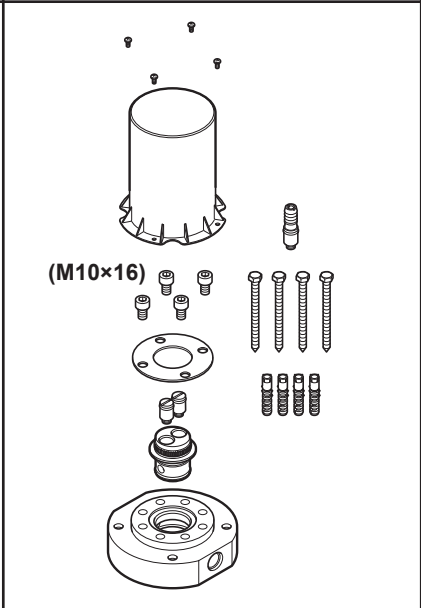
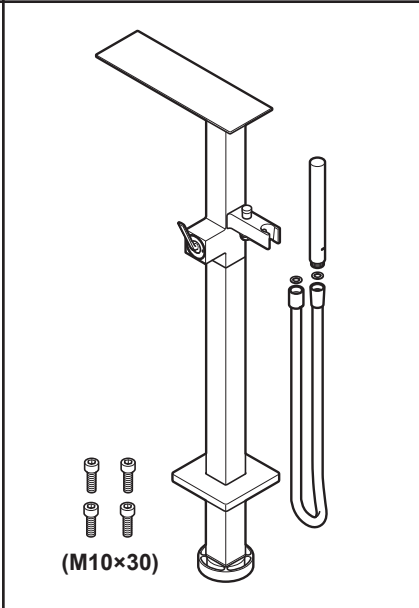
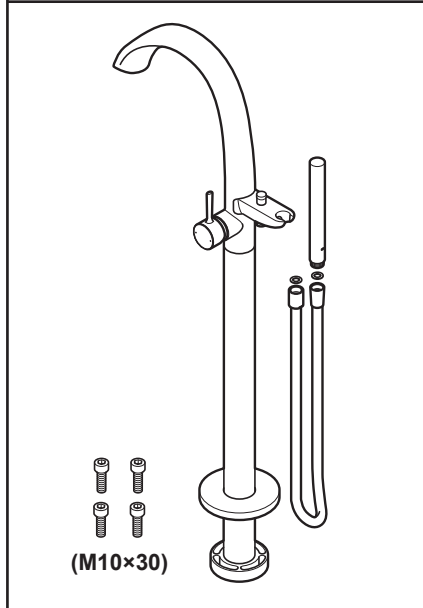
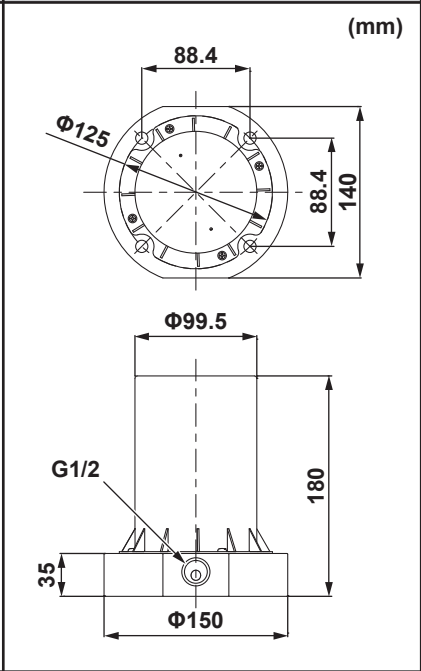
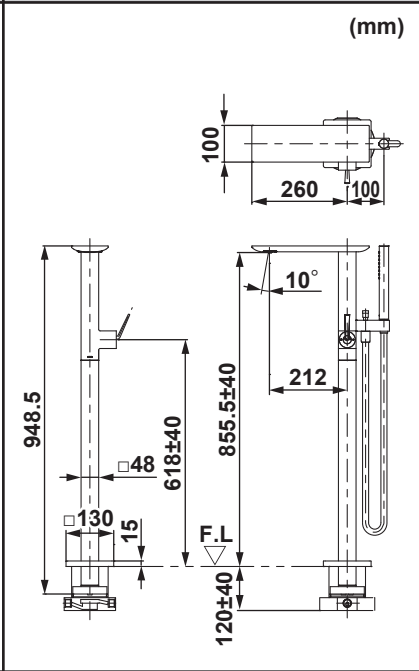
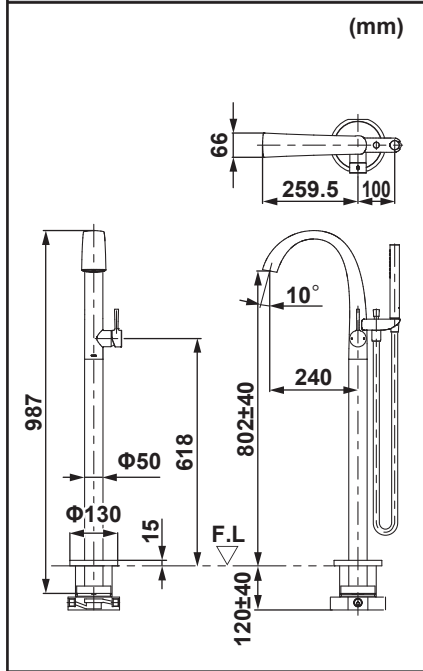
 <b>ATTENZIONE</b>	
 Proibizione	<b>Non sottoporre il prodotto a forza eccessiva o urti.</b> Forza eccessiva o urti potrebbero danneggiare il prodotto e causare perdite d'acqua con conseguenti danni alle proprietà.
	<b>Non usare il prodotto in luoghi dove si prevedono temperature di congelamento.</b> Il congelamento potrebbe danneggiare il prodotto o le parti e causare perdite d'acqua con conseguenti danni alle proprietà.
 Obbligatorio	<b>Usando le apposite viti della base di fissaggio, montare quest'ultima sul pavimento o struttura che abbia una resistenza sufficiente per sostenere il prodotto.</b> Se la base di fissaggio è ancorata su un pavimento che non può supportarla, il rubinetto (corpo principale) potrebbe staccarsi, oppure il pavimento potrebbe crollare, il che potrebbe ferirvi e causare perdite d'acqua con conseguenti danni alle proprietà.
	<b>Applicare silicone per impermeabilizzare completamente lo spazio tra la copertura di protezione e il pavimento.</b> L'acqua potrebbe bagnare gli arredi domestici e causare danni alle proprietà.

**TBP01301**

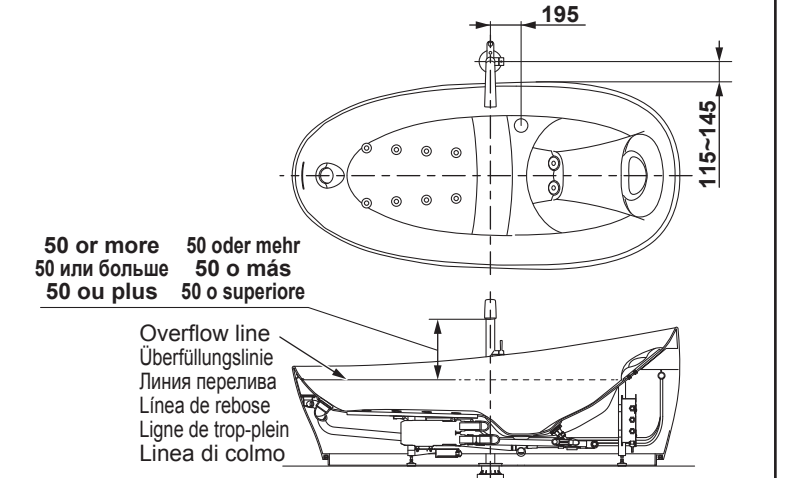
**TBP02303**

**TBN01105**

**EN** Example bathtub **DE** Beispiel: Badewanne  
**RU** Пример монтажа ванны **ES** Bañera de ejemplo  
**FR** Exemple de baignoire **IT** Esempio per vasca da bagno

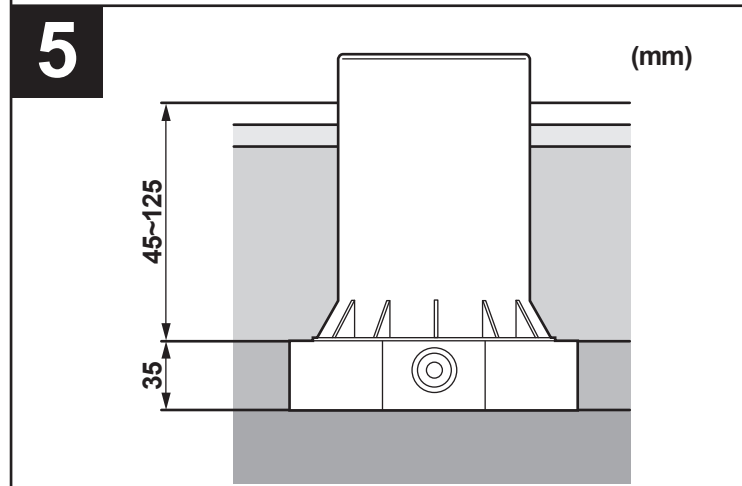
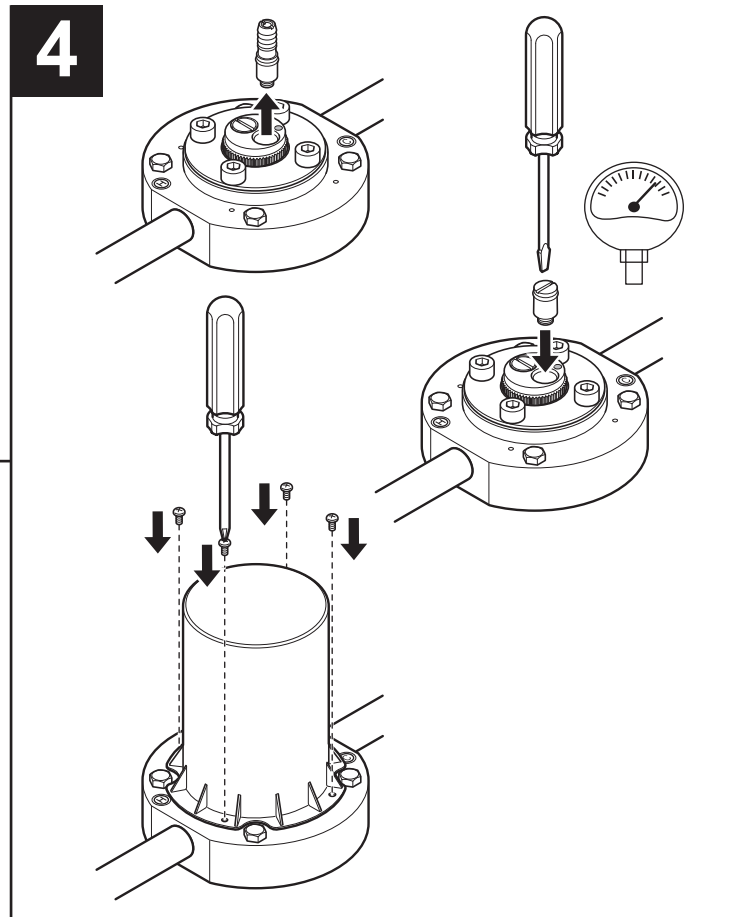
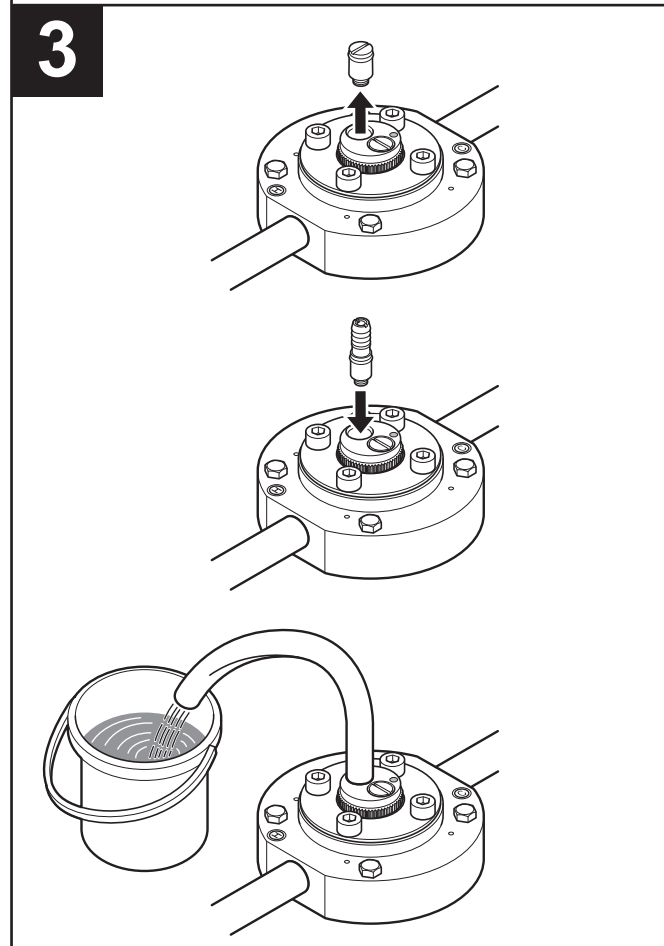
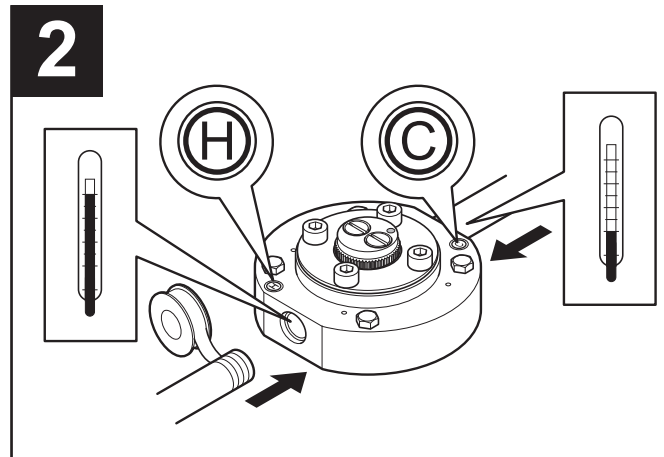
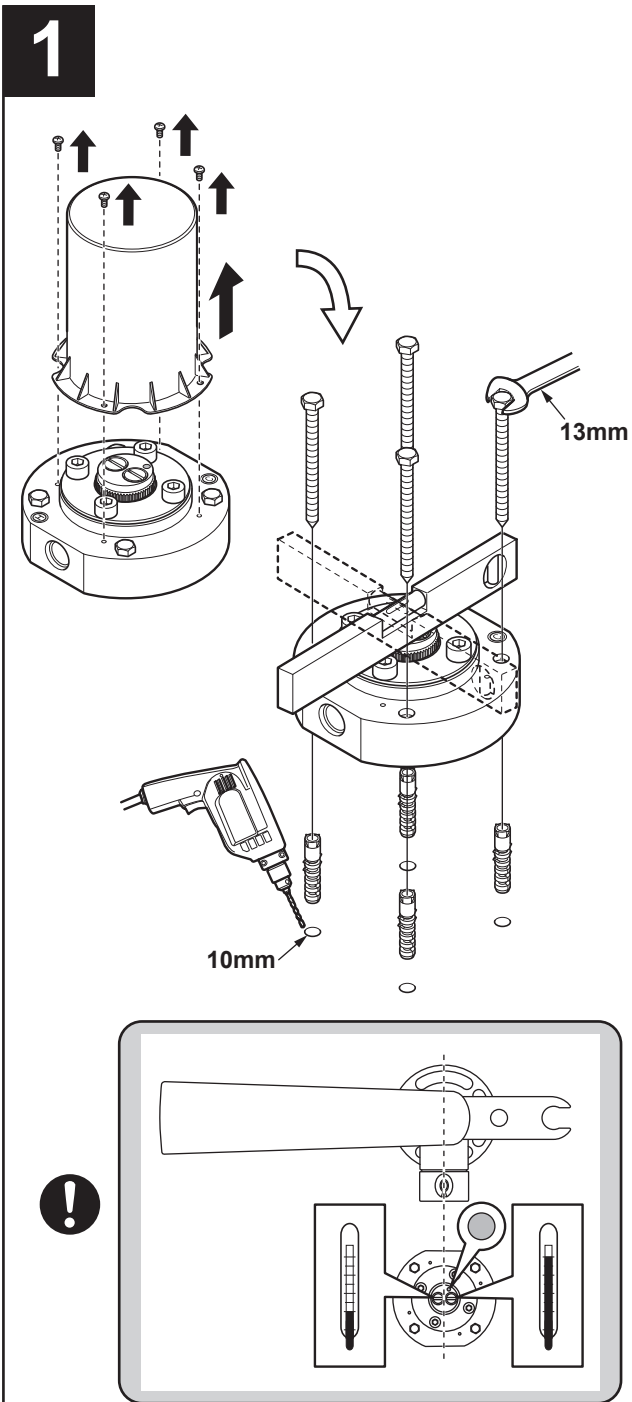


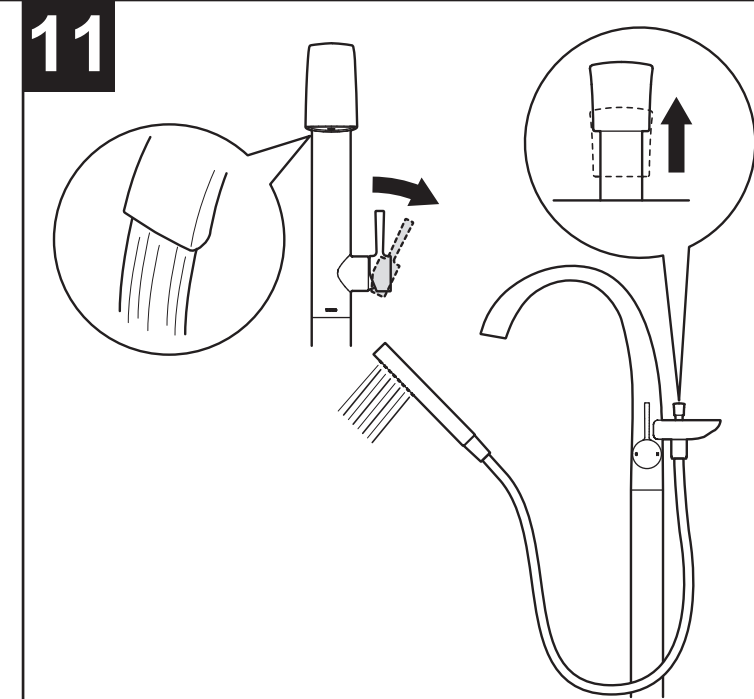
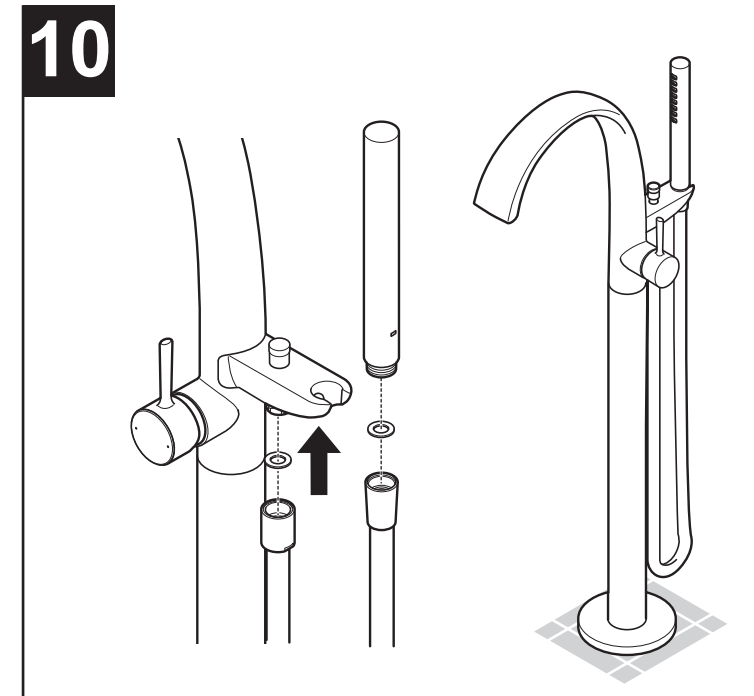
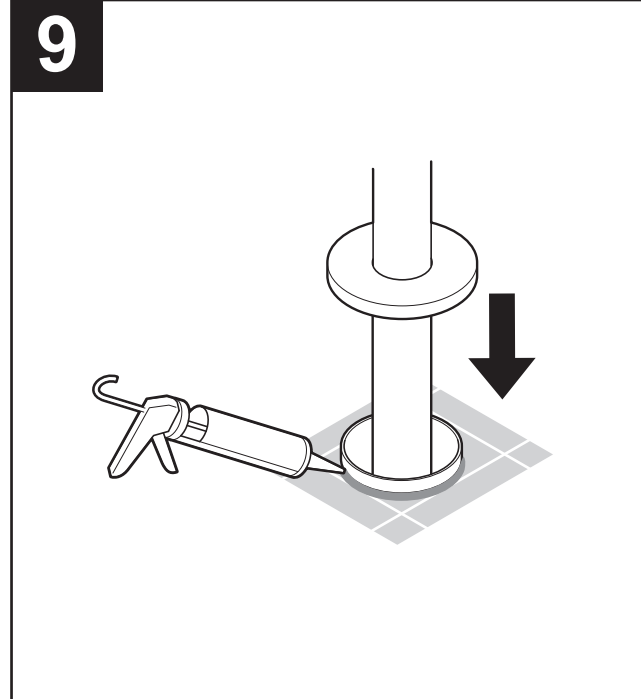
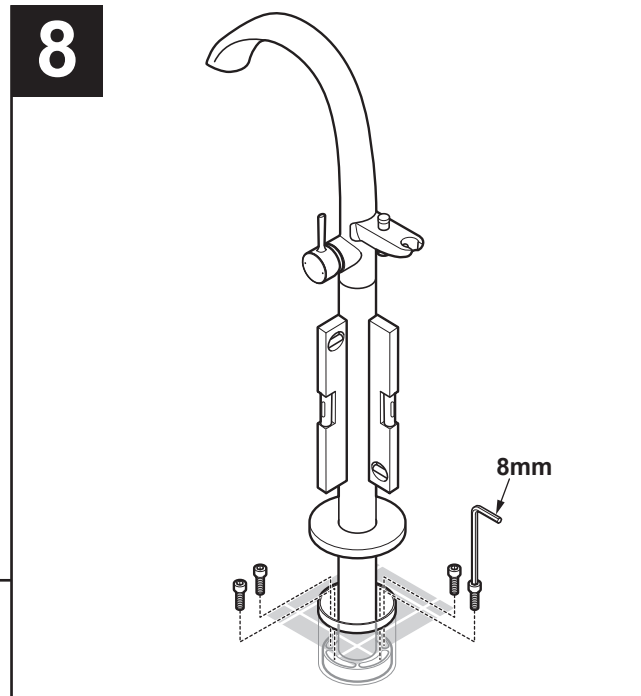
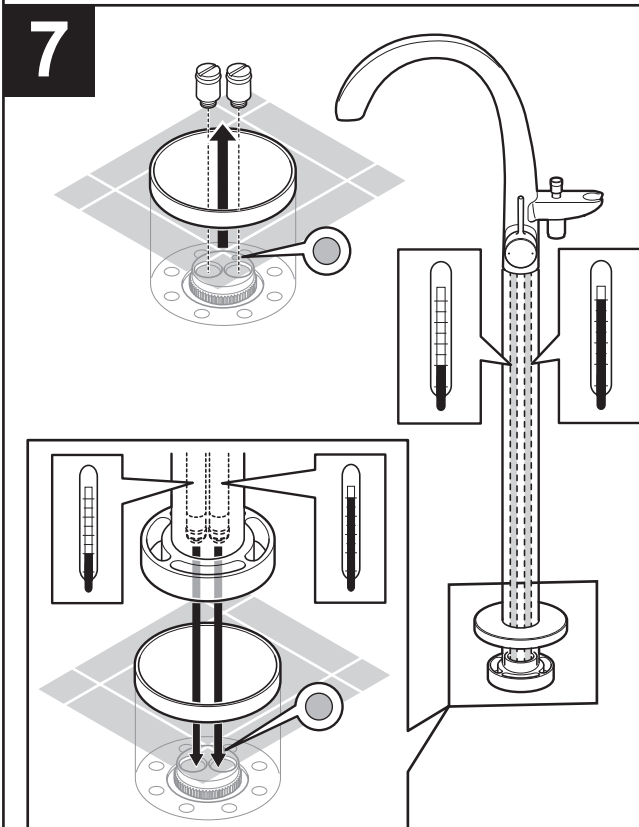
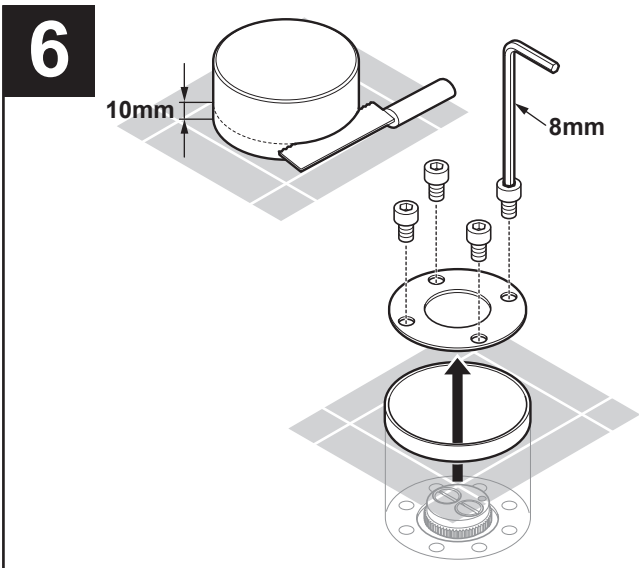
- EN** • Floor Standing Bathtub Filler: Model TBP01301 (mm)  
 • Mounting hardware: Model TBN01105  
 • Bathtub: Model PJYD2200LPWE
- DE** • Freistehende Badewannen-Armatur TBP01301  
 • Armaturensockel: Modell TBN01105  
 • Badewanne: Modell PJYD2200LPWE
- RU** • Напольный смеситель для ванны: Модель TBP01301  
 • Встаиваемая часть: Модель TBN01105  
 • Ванна: Модель PJYD2200LPWE
- ES** • Llenador de bañera independiente: Modelo TBP01301  
 • Hardware de montaje: Modelo TBN01105  
 • Bañera: Modelo PJYD2200LPWE
- FR** • Matériau de remplissage de baignoire brut indépendant: Modèle TBP01301  
 • Matériel de montage: Modèle TBN01105  
 • Baignoire: Modèle PJYD2200LPWE
- IT** • Gruppo per vasca a libera installazione: Modello TBP01301  
 • Accessorio di montaggio: Modello TBN01105  
 • Vasca da bagno: Modello PJYD2200LPWE



- EN** \*Actual product may vary in appearance from drawings depending on the model
- DE** \*Das tatsächliche Produkt kann je nach Modell anders aussehen als in der Abbildung angegeben.
- RU** \*Действительное изделие может внешне отличаться от чертежа в зависимости от модели.
- ES** \*La apariencia del producto real puede no ser igual a los dibujos dependiendo del modelo.
- FR** \*L'apparence du produit réel peut varier des dessins selon le modèle.
- IT** \*A seconda del modello, il prodotto reale potrebbe differire nella forma dalle illustrazioni.



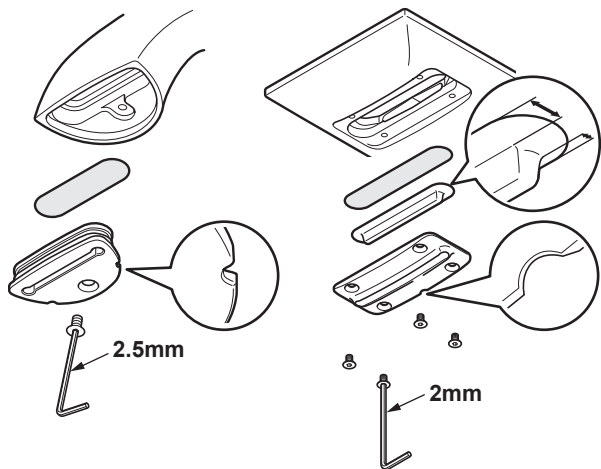




12

TBP01301

TBP02303



## Before Installation

- Since the position of the spout opening depends on the mounting position of the tub filler rough, pay enough attention to the mounting position.
- If the water supply pressure exceeds 1.0 MPa, reduce the pressure to about 0.5 MPa using a commercially available pressure reducing valve.  
We recommend a water supply pressure of about 0.5 MPa for comfortable use of the faucet.
- If you use the product at a large flow rate because the water pressure is high, etc., you may feel extra resistance using the diverter valve.  
In such case, reduce the flow rate from the handle.
- In order to prevent scalding due to unsafe operation, the cold water supply pressure must be set higher than or equal to the hot water supply pressure.  
If increasing pressure on the hot water side, make sure the hot water supply pressure side is set lower than the cold water side.
- In order to prevent scalding, set the temperature of the hot water in the hot-water supply less than 60°C.  
For a comfortable water temperature, we recommend that you set it to 60°C.
- Connect the hot-water supply pipe at a minimum length from the water heater in order to reduce resistance and make sure to wrap the water supply pipe with thermal insulation.
- Water may remain in the product from flow tests conducted before the product is packaged, this does not indicate that something is wrong with the product.

## Installation of the tub filler rough

- 1** Remove the plaster guard of the tub filler rough using a Phillips screwdriver. Since the plaster guard and the screws will be used later, put them in a safe location where they will not be lost.  
Install and anchor the tub filler rough so that it is level.



The plug without the ● mark faces the spout.  
Confirm the position of the bathtub, roughly decide the installing direction and then anchor the tub filler rough.  
\*When anchoring the faucet main body, the direction of the spout is adjustable.

## Plumbing

- 2** When connecting pipes, use sealant, confirm the C/H marks on the tub filler rough so that the cold-water pipe and the hot-water pipe are not inversely connected, and connect the piping to the tub filler rough.

## Clean the inside of cold-/hot-water supply pipes

- 3** Connect the hose joint and a commercially available hose (Ø XX mm) to the tub filler rough, clean the inside of the C/H water supply pipes and flush out debris and sand remaining in the pipes.



If the inside of the C/H pipes is not clean, the debris and sand in the C/H pipes will clog the filter and the following phenomenon will occur.

- (1) Decreased/too little water volume.
- (2) Reduced functionality of temperature control

## Conducting a pressure test

- 4** Conduct a pressure test, make sure that no water leaks from the pipe connections and set the plaster guard.  
The pressure can be applied at a maximum 1.6 MPa (static) for up to 1 min.

## Finishing the floor

- 5** Finish the floor so that it is within the finishing range indicated on the side of the plaster guard.  
Pay attention not to get mortar, etc. inside of the plaster guard.

## Cutting the plaster guards

- 6** Cut the plaster guard at a height of 10 mm from the finished floor surface and remove the plug, the bolt and the blocking lid from the tub filler rough.



If the finished floor exceeds the finishing range, the cover of the faucet main body, etc. cannot be mounted properly, therefore make arrangements beforehand about the floor finishing.

## EN

### Mount the faucet main body

- 7** In order to prevent reversed piping, pay attention to the direction of the faucet main body when mounting the faucet main body onto the tub filler rough.
- 8** Adjust the direction of the spout in relation to the bathtub and anchor the faucet main body using the included bolts. Confirm that the faucet main body is vertical.  
Check the faucet main body for looseness and make sure that water does not pass through the product or leak from the connections when the handle is closed.

### Caulking

- 9** Apply silicone caulk to waterproof the clearance between the plaster guard and the floor, and lower the plaster guard down to the finished floor surface.

### Mounting the hand shower and hose

- 10** Make sure that the gasket is mounted adequately, then mount the shower hose and the hand shower. This completes product installation.

### Testing the water supply connections

- 11** Turn on the water supply and confirm that water comes out from the spout and shower.  
Check the around the hose connections and clearances for any water leakage.

### Cleaning the spout opening

- 12** After testing the water supply connections, clean the spout opening.  
If the spout opening clogs, the flow rate may decrease or the temperature control may not work effectively. This may cause the product to not function as expected.  
Please explain to the customer that the spout opening must be cleaned periodically.



Remove the spout opening by inserting a flathead screwdriver or similar tool into the notch.  
Avoid damaging the faucet main body during removal.

### Specifications

Operating pressure range	: Max	1.0 MPa
	: Min	0.05 MPa
Recommended Operating pressure	:	0.1 - 0.5 MPa
Test pressure	:	1.6 MPa
Hot water temperature	:	Max. 80 °C
Recommended hot water temperature	:	60 °C
Flowrate under 0.3 MPa	:	approx 18 l/min

## Vor der Installation

- Da die Öffnungsposition des Auslaufes von der Befestigungsposition des Armaturensockels abhängt, muss sorgfältig auf die korrekte Befestigungsposition geachtet werden.
- Wenn der Versorgungsdruck über 1,0 MPa liegt, muss der Druck durch Verwendung eines Druckminderers auf 0,5 MPa reduziert werden. Wir empfehlen einen Versorgungsdruck von ungefähr 0,5 MPa, um eine problemlose Verwendung der Badewannen-Armatur zu gewährleisten.
- Wird das Produkt mit hohem Wasserdruck betrieben, ist durch die entsprechend höhere Durchflussmenge ein größerer Widerstand am Umschaltventil spürbar. In diesem Fall kann die Durchflussmenge mit dem Mengengriff reduziert werden.
- Um Verbrühungen durch unsachgemäße Bedienung zu vermeiden, muss der Kaltwasser-Versorgungsdruck auf den gleichen oder einen höheren Wert als der Warmwasser-Versorgungsdruck eingestellt werden. Wenn der Druck auf der Warmwasserseite erhöht wird, muss sichergestellt werden, dass der Druck auf der Warmwasserseite niedriger ist als auf der Kaltwasserseite.
- Um Verbrühungen zu vermeiden, muss die Temperatur für die Warmwasser-Versorgung auf weniger als 60 °C eingestellt werden. Als eine angenehme Wassertemperatur empfehlen wir 60 °C.
- Die vom Warmwasserbereiter ausgehende Warmwasserleitung sollte so kurz wie möglich gehalten werden, um den Widerstand zu reduzieren. Die Zuleitungen sind entsprechend den baulichen und normativen Anforderungen zu isolieren.
- Es ist möglich, dass im Produkt noch Restwasser vorhanden ist, das von vorherigen Durchflussprüfungen herrührt. Dies ist normal und stellt keinen Produktfehler dar.

## Installation des Armaturensockels

- 1** Den Rohbauschutz des Armaturensockels unter Verwendung eines Schlitzschraubendrehers entfernen. Da der Rohbauschutz und die Schrauben wieder verwendet werden, muss darauf geachtet werden, dass diese Teile nicht verlorengehen. Den Armaturensockel installieren und in Horizontalerposition verankern.



Der Stopfen ohne die ● -Kennzeichnung weist zum Auslauf hin. Die Position der Badewanne festlegen, dann die ungefähr Einbauposition bestimmen und den Armaturensockel verankern. \*Nach dem Verankern der Badewanne-Armatur am Armaturensockel ist die Auslaufrichtung einstellbar.

## Klempnerarbeiten

- 2** Beim Anschließen der Leitungen muss Dichtmittel verwendet werden; außerdem die C/H-Kennzeichnungen am Armaturensockel überprüfen, um sicherzustellen, dass die Kalt-(C) und die Warmwasserleitung (H) nicht umgekehrt angeschlossen wurden. Danach die Leitungen mit dem Armaturensockel verbinden.

## Kalt- und Warmwasserleitung durchspülen

- 3** Das Anschlussstückes (im Lieferumfang) und einen im Fachhandel erhältlichen Schlauch (Ø XX mm) an den Armaturensockel anschließen und so Kalt- und Warmwasserleitung durchspülen, um eventuelle Rückstände und Sand aus der Leitung zu spülen.



Wenn das Innere der C/H-Leitungen nicht durchgespült werden, können in den C/H-Leitungen verbliebene Rückstände und Sand den Filter verstopfen, was die folgenden Funktionsstörungen verursachen kann.  
(1) Verminderte/nicht ausreichende Durchflussmenge  
(2) Reduzierte Funktionalität der Temperaturregelung.

## Durchführung eines Drucktests

- 4** Führen Sie einen Drucktest durch, und vergewissern Sie sich, dass an den Anschlüssen keine Undichtigkeiten vorhanden sind; danach den Rohbauschutz anbringen. Es kann Druck mit einem Maximalwert von 1,6 MPa (statisch) bis zu 1 Minute angelegt werden.

## Endbearbeitung des Fußbodens

- 5** Die Endbearbeitung des Fußbodens innerhalb des Bearbeitungsbereichs vornehmen, der an der Seite des Rohbauschutzes angezeigt ist. Darauf achten, dass kein Mörtel usw. an der Innenseite des Rohbauschutzes verbleibt.

## Zuschneiden der Wandabdeckungen

- 6** Die Wandabdeckung in einer Höhe von 10 mm über der bearbeiteten Fußbodenfläche zuschneiden und den Stopfen, die Schraube und die Schutzabdeckung vom Armaturensockel entfernen.



Wenn der bearbeitete Fußboden den Endbearbeitungsbereich überschreitet, kann die Abdeckung des Wasserhahn-Hauptgehäuses usw. nicht korrekt montiert werden; daher vor Beginn die Endbearbeitung des Fußbodens sorgfältig planen.

## Das Hauptgehäuse des Wasserhahns montieren

- 7** Um ein Vertauschen der Leitungen zu verhindern, muss sorgfältig auf die Einbaurichtung des Wasserhahn-Hauptgehäuses geachtet werden, wenn das Wasserhahn-Hauptgehäuse am Armaturensockel montiert wird.
- 8** Die Auslaufrichtung nun in Relation zur Badewanne einstellen, dann das Wasserhahn-Hauptgehäuse unter Verwendung der mitgelieferten Schrauben verankern. Sicherstellen, dass das Wasserhahn-Hauptgehäuse vertikal positioniert ist. Das Wasserhahn-Hauptgehäuse auf Lockerung überprüfen und sicherstellen, dass bei geschlossenem Wasserhahn kein Wasser austritt und an den Anschlüssen keine Undichtigkeit besteht.

## Abdichten

- 9** Den Rohbauschutz bis zum Fußboden einkürzen. Um Wasserdichtigkeit zu gewährleisten, müssen die Zwischenräume am Rohbauschutz und Fußboden mit Silikon abgedichtet werden.

## Montage der Handbrause und des Schlauches

- 10** Sich vergewissern, dass die Dichtung korrekt montiert wurde, dann den Schlauch und die Handbrause anbringen. Damit ist die Installation des Produkts abgeschlossen.

## Überprüfung der Funktion

- 11** Die Wasserzufuhr aufdrehen und sich vergewissern, dass Wasser am Auslauf und an der Brause austritt. Die Bereiche an den Anschlüssen und Leitungen auf Anzeichen von Undichtigkeiten überprüfen.

## Reinigen des Auslaufs

- 12** Nach der Überprüfung der Versorgungsanschlüsse den Auslauf reinigen. Wenn der Auslauf blockiert ist, reduziert sich die Durchflussmenge, oder eine effektive Temperaturregelung ist nicht mehr möglich. Dadurch funktioniert das Produkt nicht mehr wie vorgesehen. Bitte weisen Sie den Kunden darauf hin, dass der Auslauf in periodischen Abständen gereinigt werden muss.



Der Auslauf kann entfernt werden, indem ein Flachsraubendreher oder ein ähnliches Werkzeug in die Nut eingeführt wird. Darauf achten, dass das Wasserhahn-Hauptgehäuse beim Ausbau nicht beschädigt wird.

## Technische Daten

Betriebsdruck	: Max	1.0 MPa
	: Min	0.05 MPa
Empfohlener Betriebsdruck	:	0.1 - 0.5 MPa
Prüfdruck	:	1.6 MPa
Warmwassertemperatur	:	Max. 80 °C
Empfohlene Warmwassertemperatur	:	60 °C
Flussrate unter 0,3 MPa	:	etwa 18 l/min

### Перед установкой

- В виду того, что положение отверстия излива зависит от монтажной позиции встраиваемой части, обратите на нее особое внимание.
- Если давление подачи воды превышает 1,0 МПа, сократите его до 0,5 МПа при помощи коммерчески доступного редукционного клапана.  
Для надежного использования смесителя рекомендуется давление подачи воды 0,5 МПа.
- Если вы используете изделие при большом потоке из-за высокого давления воды, то при использовании перепускного клапана вы можете почувствовать дополнительное сопротивление.  
В таком случае уменьшите расход потока при помощи рычага.
- Для предотвращения риска получения ожога в результате ошибочной операции, отрегулируйте давление подаваемой холодной воды выше давления горячей воды или на одинаковом уровне. При необходимости увеличить давление горячей воды установите его ниже давления холодной воды.
- Во избежание ожога установите температуру подаваемой горячей воды не более 60°C. Для комфортабельного использования рекомендуем установить температуру на 60°C.
- Трубопровод подачи горячей воды от нагревателя к смесителю должен быть минимальной длины, чтобы уменьшить гидравлическое сопротивление; рекомендуется также обернуть трубу термоизоляционным материалом.
- Так как перед упаковкой изделия для отправки потребителю проводилось контрольное испытание потока, то внутри может остаться некоторое количество воды, что не является признаком неисправности.

### Установка встраиваемой части

- 1** Снимите защитную крышку встраиваемой части с помощью шлицевой отвертки. Так как защитная крышка и винты будут использоваться позднее, поместите их в безопасное место, где они не будут потеряны. Установить и зафиксировать защитную крышку в ровной позиции.



Вставка без ● отметки должна быть направлена в сторону излива.  
Подтвердите позицию ванны, примерно определите направление установки и затем зафиксируйте встраиваемую часть.  
\*После крепления основного корпуса смесителя направление излива остается регулируемым.

### Подсоединение труб

- 2** При соединении труб используйте герметик, подтвердите отметки холодной/горячей воды на встраиваемой части, чтобы избежать неправильного соединения труб холодной и горячей воды, и затем подключите трубы к встраиваемой части.

### Очистите внутреннюю часть труб подачи холодной/горячей воды

- 3** Подключите соединительную муфту и коммерчески доступный шланг к встраиваемой части, промойте и удалите из труб подачи холодной/горячей воды грязь и песок.



При несоблюдении этого требования оставшаяся в трубах грязь и песок могут засорить фильтр и вызвать следующие проблемы.  
(1) Сниженный поток воды.  
(2) Сокращенную функциональность контроля температуры.

### Проведение испытания на долговечность (давление)

- 4** Проведите испытание на долговечность (давление) и убедитесь в отсутствии утечки воды из соединений труб и защитной крышки встраиваемой части.  
Может прилагаться давление максимум в 1,6 МПа (статическое) до 1 мин.

### Отделка пола

- 5** Проведите финальную отделку пола таким образом, чтобы уровень был в пределах отметки на защитной крышке.  
Проследите, чтобы раствор и т.д. не попал внутрь защитной крышки.

### Обрезка защитной крышки

- 6** Обрежьте защитную крышку на высоте 10 мм от поверхности готового пола и снимите вставку, болт и блокирующую крышку со встраиваемой части.



Если высота готового пола превышает предел отметки, то крышка основного корпуса смесителя и пр. не могут быть смонтированы правильно, поэтому необходимо принять меры до финишной отделки пола.



RU

### Установка основного корпуса смесителя

- 7** Для предотвращения неправильного соединения труб обратите внимание на направление корпуса смесителя при его монтаже на встраиваемую часть.
- 8** Отрегулируйте направление излива по отношению к ванне и закрепите основной корпус смесителя входящими в комплект болтами. Подтвердите вертикальность положения корпуса. Проверьте надежность крепления корпуса смесителя и убедитесь, что при закрытом рычаге вода не проходит через изделие и не протекает через соединения.

### Герметизация

- 9** Нанесите герметик для обеспечения водостойкости зазора между защитной крышкой встраиваемой части и полом и опустите крышку на поверхность пола.

### Установка лейки для душа и шланга

- 10** Проверьте надлежащую установку прокладки и затем установите шланг и лейку душа. На этом установка изделия завершена.

### Тестирование подключения подачи воды

- 11** Включите подачу воды и убедитесь, что вода поступает из излива и лейки душа. Проверьте места вокруг соединений труб и зазоры на предмет утечки воды.

### Очистка аэратора

- 12** После тестирования подключения подачи воды очистите аэратор излива. Если аэратор засорен, скорость потока может уменьшиться или регулирование температуры не может быть точным. Это может привести к ненадлежащей работе изделия. Объясните пользователю необходимость периодической очистки аэратора.



Чтобы снять аэратор, вставить плоскую отвертку или аналогичный инструмент в паз. Старайтесь при этом не повредить основной корпус смесителя.

### Характеристики

Operating pressure range	: Max	1.0 MPa
	: Min	0.05 MPa
Recommended Operating pressure	:	0.1 - 0.5 MPa
Test pressure	:	1.6 MPa
Hot water temperature	:	Max. 80 °C
Recommended hot water temperature	:	60 °C
Поток при 0,3 МПа	:	Примерно 18 l/min

### Antes de la instalación

- Como la posición de la abertura de la boca depende de la posición de montaje de la base del llenador de la bañera, ponga atención a la posición de montaje.
- Si la presión de suministro de agua sobrepasa 1,0 MPa, reduzca la presión a 0,5 MPa usando una válvula reductora de presión de venta en el comercio.  
Recomendamos una presión de suministro de agua de 0,5 MPa aproximadamente para usar cómodamente el grifo.
- Si usa el producto con un caudal grande porque la presión de agua es alta, etc., puede que usted note una resistencia extra al usar la válvula desviadora.  
En tal caso, reduzca el caudal desde la palanca.
- Para impedir escaldarse debido a una operación no segura, la presión del suministro de agua fría deberá ser superior o igual a la presión del suministro de agua caliente. Si se aumenta la presión del agua caliente, asegúrese de que la presión del suministro de agua caliente sea inferior a la del agua fría.
- Para impedir escaldarse, ajuste la temperatura del agua caliente en el suministro de agua caliente a menos de 60 °C.  
Para tener una temperatura confortable de agua, le recomendamos ajustarla a 60°C.
- Conecte la tubería de suministro de agua caliente de la mínima longitud al calentador de agua para reducir la resistencia y asegúrese de envolver la tubería de suministro de agua con aislamiento térmico.
- Antes de embalar el producto puede que quede agua en su interior debido a las pruebas de circulación de agua, pero esto no indica ninguna anomalía en el producto.

### Instalación de la base del llenador de la bañera

- 1** Retire la protección de yeso de la base del llenador de la bañera usando un destornillador Phillips. Como la protección de yeso y los tornillos van a ser usados más adelante, póngalos en un lugar seguro donde no se pierdan.  
Instale y fije la base del llenador de la bañera de forma que quede nivelado.



El tapón sin la marca ● queda hacia la boca.  
Confirme la posición de la bañera, decida aproximadamente el sentido de la instalación y luego fije la base del llenador de la bañera.  
\*Cuando fije el cuerpo principal del grifo, el sentido de la boca se puede ajustar.

### Fontanería

- 2** Cuando conecte las tuberías use sellador, confirme las marcas C/H de la base del llenador de la bañera para que la tubería de agua fría y la de agua caliente no estén conectadas al revés y luego conecte la tubería principal a la base del llenador de la bañera.

### Limpe el interior de las tuberías de suministro de agua fría/caliente

- 3** Conecte la unión de manguera y una manguera de venta en tiendas a la base del llenador de la bañera, limpie el interior de las tuberías de suministro de agua fría/caliente y elimine los restos y la arena que queden en las tuberías.



Si el interior de las tuberías de agua fría/caliente está sucio, los restos y la arena de su interior obstruirán el filtro y se producirá lo siguiente:  
(1) Volumen de agua reducido/demasiado poco.  
(2) Funcionalidad reducida del control de temperatura.

### Prueba de durabilidad (presión)

- 4** Haga una prueba de durabilidad (presión), asegúrese que no haya fugas de agua por las conexiones de las tuberías y ponga la protección de yeso.  
La presión máxima que se puede aplicar es de 1,6 MPa (estática) durante 1 minuto.

### Acabado del suelo

- 5** Acabe el suelo de forma que quede dentro del margen de acabado indicado en el lado del protector de yeso.  
Tenga cuidado de que no entre mortero, etc. dentro del protector de yeso.

### Corte de los protectores de yeso

- 6** Corte el protector de yeso a una altura de 10 mm de la superficie del suelo acabado y retire el tapón, el perno y la tapa de bloqueo de la base del llenador de la bañera.



Si el suelo acabado excede el margen de acabado, la tapa del cuerpo principal del grifo, etc., no se podrá montar correctamente, así que tome las medidas necesarias relacionadas con el acabado del suelo.

ES

### Monte el cuerpo principal del grifo

- 7** Para impedir invertir las tuberías, ponga atención al sentido del cuerpo principal del grifo cuando monte este cuerpo en la base del llenador de la bañera.
- 8** Ajuste el sentido de la boca en relación a la bañera y fije el cuerpo principal de grifo usando los pernos incluidos. Confirme que el cuerpo principal de grifo esté en posición vertical.  
Verifique que el cuerpo principal del grifo no esté flojo y asegúrese que no pase agua a través del producto ni haya fugas por las conexiones cuando se cierre la palanca.

### Calafateado

- 9** Aplique sellador de silicona para impermeabilizar la separación entre la protección de yeso y el suelo, y baje la protección de yeso a la superficie del suelo acabado.

### Montaje del cabezal de mano y la manguera

- 10** Asegúrese que la junta esté montada adecuadamente, luego monte la manguera y el cabezal de mano. Con esto termina la instalación del producto.

### Prueba de conexiones de suministro de agua

- 11** Abra el suministro de agua y confirme que ésta salga por la boca y el cabezal de la ducha.  
Verifique que alrededor de las conexiones de la manguera no haya ninguna fuga de agua.

### Limpieza de la boca

- 12** Limpie la boca después de probar las conexiones de suministro de agua. Si la abertura de la boca se obstruye, el caudal puede disminuir o el control de la temperatura no funcionará eficazmente. Esto puede causar que el producto no funcione como es de esperar.  
Explique al cliente que la abertura de la boca deberá limpiarse periódicamente.



Extraiga la abertura de la boca insertando un destornillador de punta plana o herramienta similar en la ranura.  
Evite dañar el cuerpo principal del grifo durante la extracción.

### Especificaciones

Operating pressure range	: Max	1.0 MPa
	: Min	0.05 MPa
Recommended Operating pressure	:	0.1 - 0.5 MPa
Test pressure	:	1.6 MPa
Hot water temperature	:	Max. 80 °C
Recommended hot water temperature	:	60 °C
Caudal por debajo de 0,3 MPa	:	Aproximadamente 18 l/min

## Avant l'installation

- La position de l'ouverture du bec dépendant de la position de montage du matériau de remplissage de baignoire brut, bien faire attention à la position de montage.
- Si la pression de l'alimentation en eau dépasse 1,0 Mpa, réduire la pression à environ 0,5 Mpa en utilisant un régulateur de pression disponible dans le commerce. Nous recommandons une pression de l'alimentation en eau de 0,5 Mpa pour une utilisation confortable du robinet.
- Si le produit est utilisé à un large taux de débit parce que la pression est élevée, etc., une résistance supplémentaire peut être ressentie lors de l'utilisation de la vanne de dérivation. Dans ce cas, réduire le taux de débit depuis la poignée.
- Afin de prévenir tout ébouillantage à la suite d'une opération dangereuse, la pression de l'alimentation en eau froide doit être réglée plus haute que ou égale à la pression de l'alimentation en eau chaude. Lors de l'augmentation de la pression du côté eau chaude, s'assurer que la pression du côté de l'alimentation en eau chaude est réglée plus basse que du côté de l'eau froide.
- Afin de prévenir tout ébouillantage, régler la température de l'eau chaude de l'alimentation en eau chaude à moins de 60°C.  
Pour une température de l'eau confortable, nous vous recommandons de la régler à 60°C.
- Raccorder le tuyau d'alimentation en eau chaude à une longueur minimum du chauffe-eau afin de réduire la résistance et s'assurer d'envelopper le tuyau d'alimentation en eau avec une isolation thermique.
- De l'eau peut rester dans le produit à la suite des essais de débit exécutés avant d'emballer le produit. Ceci n'indique pas qu'il y a quoi que ce soit de fautif avec l'installation du matériau de remplissage de baignoire brut.

## Installation du matériau de remplissage de baignoire brut

- 1** Retirer la garde en plâtre du matériau de remplissage de baignoire brut à l'aide d'un tournevis Phillips.  
La garde en plâtre et les vis devant être utilisées plus tard, les placer dans un endroit sûr où elles ne seront pas perdues.  
Installer et ancrer le matériau de remplissage de baignoire brut de façon à ce qu'il soit horizontal.



Le bouchon sans la marque ● fait face au bec.  
Confirmer la position de la baignoire, décider approximativement de la direction de l'installation et ancrer le matériau de remplissage de baignoire brut.  
\*Lors de l'ancrage du corps principal du robinet, la direction est ajustable.

## Plomberie

- 2** Lors du raccordement des tuyaux, utiliser un produit d'étanchéité, confirmer l'emplacement des marque F/C sur le matériau de remplissage de baignoire brut de façon à ce que le tuyau d'eau froide et le tuyau d'eau chaude ne soient pas raccordés à l'envers et raccorder les tuyaux au matériau de remplissage de baignoire brut.

## Nettoyer l'intérieur des tuyaux d'alimentation en eau froide/chaude

- 3** Raccorder le joint du tuyau flexible et un tuyau flexible disponible dans le commerce au matériau de remplissage de baignoire brut, nettoyer l'intérieur des tuyaux d'alimentation en eau F/C et vidanger les débris et le sable restant dans les tuyaux.



Si l'intérieur des tuyaux d'eau F/C n'est pas propre, les débris et le sable dans les tuyaux F/C peuvent bloquer le filtre et les phénomènes suivants se produiront.  
(1) Baisse du volume/trop peu d'eau.  
(2) Baisse de la fonctionnalité de la commande de la température

## Exécution de la durabilité (pression)

- 4** Exécuter un essai de durabilité (pression), s'assurer que les raccords de tuyaux ne présentent pas de fuite et mettre la garde en plâtre en place.  
La pression peut être appliquée à un maximum de 1,6MPa (statique) jusqu'à 1 minimum.

## Finition du plancher

- 5** Finir le plancher de façon à ce qu'il soit à l'intérieur de la gamme de finition indiquée sur le côté de la garde en plâtre.  
Veiller à ce que pas de mortier, etc. ne se trouve à l'intérieur de la garde en plâtre.

## Découpage des gardes en plâtre

- 6** Découper la garde en plâtre à une hauteur de 10mm de la surface finie du plancher et retirer le bouchon, le boulon et le couvercle de blocage du matériau de remplissage de baignoire brut.



Si le plancher fini dépasse la gamme de finition, le couvercle du corps principale du robinet, etc. ne peut pas être monté correctement. Il faut donc faire des arrangements préalables concernant la finition du plancher.

FR

### Monter le corps principal du robinet

- 7** Afin de prévenir toute tuyauterie inversée, bien faire attention à la direction du corps principal du robinet lors du montage du corps principal du robinet sur le matériau de remplissage de baignoire brut.
- 8** Ajuster la direction du bec par rapport à la baignoire et ancrer le corps principal du robinet en utilisant les boulons inclus. S'assurer que le corps principal du robinet est droit.  
S'assurer que le corps principal du robinet ne présente pas de desserrement et s'assurer que de l'eau ne passe pas au travers du produit ou ne fuit pas des raccords lorsque la poignée est fermée.

### Colmatage

- 9** Appliquer un colmatage en silicone afin d'imperméabiliser l'espace entre la garde en plâtre et le plancher et abaisser la garde en plâtre jusqu'au plancher fini.

### Montage de la douche manuelle et du tuyau flexible

- 10** S'assurer que le joint est bien monté, puis monter le tuyau flexible de la douche et la douche manuelle. Ceci termine l'installation du produit.

### Essai des raccords de l'alimentation en eau

- 11** Ouvrir l'alimentation en eau et s'assurer que de l'eau s'échappe du bec et de la douche.  
Vérifier les alentours des raccords des tuyaux flexibles et des espaces pour s'assurer qu'ils ne présentent pas de fuite.

### Nettoyage de l'ouverture du bec

- 12** Après avoir vérifié les raccords de l'alimentation en eau, nettoyer l'ouverture du bec. Si l'ouverture du bec est bloquée, le taux de débit peut diminuer ou la commande de la température peut ne pas fonctionner efficacement. Ceci peut faire que le produit ne fonctionne pas comme prévu. Veuillez expliquer au client que l'ouverture du bec doit être nettoyée régulièrement.



Retirer l'ouverture du bec en insérant un tournevis à tête plate ou autre outil similaire dans l'encoche.  
Eviter d'endommager le corps principal du robinet pendant l'enlèvement.

### Caractéristiques

Operating pressure range	: Max	1.0 MPa
	: Min	0.05 MPa
Recommended Operating pressure	:	0.1 - 0.5 MPa
Test pressure	:	1.6 MPa
Hot water temperature	:	Max. 80 °C
Recommended hot water temperature	:	60 °C
Taux de débit inférieur à 0,3 MPa	:	environ 18 l/min

## Prima dell'installazione

- Poiché la posizione dell'aeratore dipende dalla posizione di montaggio della base di fissaggio, prestare molta attenzione alla posizione di montaggio.
- Se la pressione di fornitura dell'acqua supera 1,0 MPa, ridurre la pressione a circa 0,5 MPa utilizzando una valvola di riduzione pressione disponibile in commercio. Per un uso confortevole del rubinetto si raccomanda una pressione di fornitura dell'acqua di circa 0,5 MPa.
- Se si utilizza il prodotto ad una portata elevata poiché la pressione dell'acqua è alta, ecc., si può avvertire una resistenza ulteriore utilizzando la valvola deviatrice. In tal caso, ridurre la portata dalla maniglia.
- Per evitare ustioni dovute ad un'operazione non sicura, la pressione di fornitura dell'acqua fredda deve essere impostata ad un valore superiore o uguale alla pressione di fornitura dell'acqua calda. Se si deve incrementare la pressione al lato dell'acqua calda, assicurarsi che la relativa pressione di fornitura venga impostata ad un valore inferiore a quello del lato dell'acqua fredda.
- Per evitare ustioni, impostare la temperatura dell'acqua calda nello scaldacqua ad un valore inferiore a 60°C. Per una temperatura dell'acqua confortevole, raccomandiamo di impostarla a 60°C.
- Collegare la tubazione di fornitura dell'acqua calda ad una lunghezza minima dallo scaldacqua al fine di ridurre la resistenza, ed assicurarsi di avvolgere la tubazione per la fornitura dell'acqua con un materiale termoisolante.
- L'acqua potrebbe rimanere nel prodotto poiché prima del confezionamento del prodotto è stata effettuata una prova di flusso, e questo non indica nessun problema con il prodotto.

## Installazione della base di fissaggio

- 1 Rimuovere la copertura di protezione della base di fissaggio utilizzando un cacciavite Phillips. Poiché la copertura di protezione e le viti verranno utilizzate dopo, metterle in un posto sicuro dove non verranno perse. Installare e ancorare la base di fissaggio in modo che sia a livello.



Il tappo senza il segno ● è rivolto verso la bocca di erogazione. Confermare la posizione della vasca da bagno, decidere sommariamente la direzione di installazione e quindi ancorare la base di fissaggio.

\*Quando si ancora il corpo principale del rubinetto, la direzione della bocca di erogazione è regolabile.

## Collegamento idraulico

- 2 Quando si collegano le tubazioni, usare sigillante, confermare i segni C/H sulla base di fissaggio in modo che la tubazione dell'acqua fredda e la tubazione dell'acqua calda non vengano collegate inversamente, e quindi collegare le tubazioni alla base di fissaggio.

## Pulire l'interno delle tubazioni di fornitura di acqua fredda/calda

- 3 Collegare alla base di fissaggio il raccordo per tubazione e una tubazione disponibile in commercio, pulire l'interno delle tubazioni di fornitura acqua fredda/calda e sciacquare via i detriti e la sabbia rimanenti nelle tubazioni.



Se l'interno delle tubazioni di acqua fredda/calda non vengono puliti, i detriti e la sabbia presenti nelle tubazioni di acqua fredda/calda ostruiranno il filtro e si verificheranno i seguenti fenomeni.  
(1) Volume dell'acqua erogata troppo ridotto  
(2) Funzionalità ridotta del controllo di temperatura

## Effettuazione della prova di tenuta (pressione)

- 4 Effettuare una prova di tenuta (pressione), per assicurarsi che non ci siano perdite di acqua dalle connessioni delle tubazioni, ed applicare la copertura di protezione. La pressione può essere applicata ad un massimo di 1,6 Mpa (statica) fino a 1 minuto.

## Finitura del pavimento

- 5 Finire il pavimento in modo che rimanga entro il campo di rifinitura indicato sul lato della copertura di protezione. Prestare attenzione a non far entrare malta ed altro all'interno della copertura di protezione.

## Taglio delle coperture di protezione

- 6 Tagliare la copertura di protezione ad un'altezza di 10 mm dalla superficie finita del pavimento e rimuovere il tappo, i bulloni e la ghiera di bloccaggio dalla base di fissaggio.



Se il pavimento finito supera il campo di finitura, il coperchio del corpo principale del rubinetto, ed altro, non possono essere montati correttamente, quindi concordare anticipatamente riguardo al livello di finitura del pavimento.

### Montaggio del corpo principale del rubinetto

- 7** Per evitare le tubazioni invertite, prestare attenzione alla direzione del corpo principale del rubinetto quando lo si monta sulla base di fissaggio.
- 8** Regolare la direzione della bocca di erogazione in relazione alla vasca da bagno, e ancorare il corpo principale del rubinetto usando i bulloni inclusi. Confermare che il corpo principale del rubinetto sia verticale. Controllare l'eventuale allentamento del corpo principale del rubinetto, ed assicurarsi che l'acqua non passi attraverso il prodotto o perda dalle connessioni quando la maniglia è chiusa.

### Sigillatura

- 9** Applicare silicone per impermeabilizzare lo spazio tra la copertura di protezione e il pavimento, ed abbassare la copertura di protezione alla superficie finita del pavimento.

### Montaggio della doccetta e tubo flessibile

- 10** Assicurarsi che la guarnizione sia montata adeguatamente, quindi montare il tubo flessibile e la doccetta. Questo completa l'installazione del prodotto.

### Prova dei collegamenti di fornitura dell'acqua

- 11** Aprire la valvola principale di fornitura dell'acqua e confermare che l'acqua fuoriesce dalla bocca di erogazione e dalla doccia. Controllare intorno alle connessioni delle tubazioni e agli spazi per eventuali perdite d'acqua.

### Pulizia dell'aeratore

- 12** Dopo la prova dei collegamenti di fornitura dell'acqua, pulire l'aeratore. Se l'aeratore si ostruisce, la portata potrebbe diminuire o il controllo di temperatura potrebbe non funzionare efficientemente. Questo potrebbe causare al prodotto di non funzionare secondo le aspettative. Si raccomanda di spiegare al cliente che l'aeratore deve essere pulito periodicamente.



Rimuovere l'aeratore inserendo un cacciavite a punta piatta o un utensile simile nell'incavo. Evitare di danneggiare il corpo principale del rubinetto durante la rimozione.

### Specifiche tecniche

Operating pressure range	: Max	1.0 MPa
	: Min	0.05 MPa
Recommended Operating pressure	:	0.1 - 0.5 MPa
Test pressure	:	1.6 MPa
Hot water temperature	:	Max. 80 °C
Recommended hot water temperature	:	60 °C
Portata con pressione di 0,3 MPa	:	circa 18 l/min

