

NEOREST LE

Power supply unit

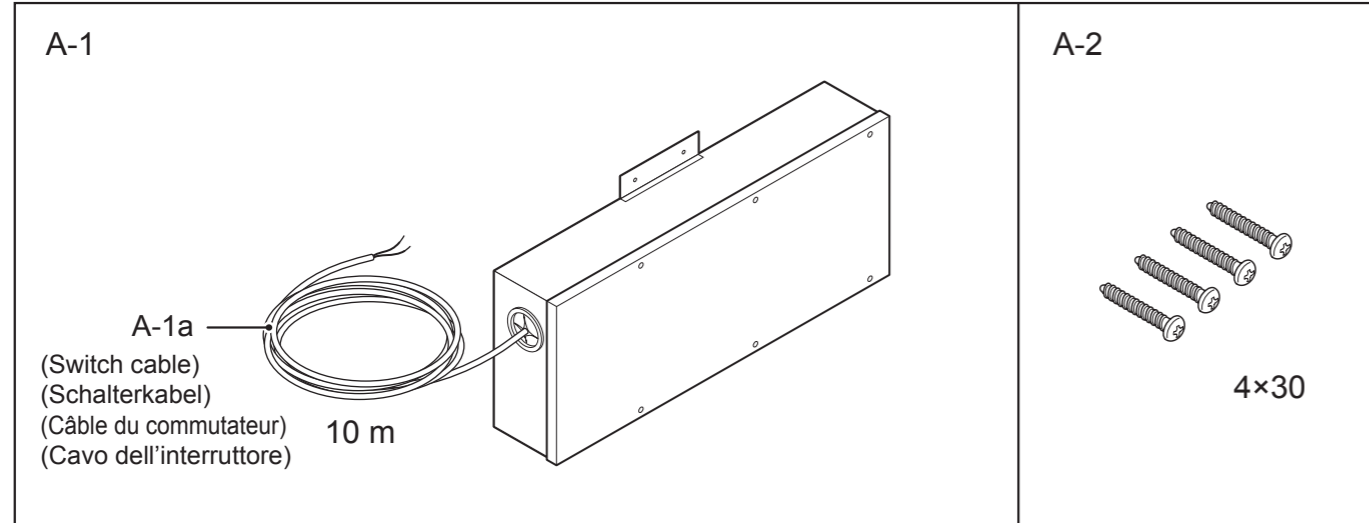
Stromversorgungseinheit

Unité d'alimentation électrique

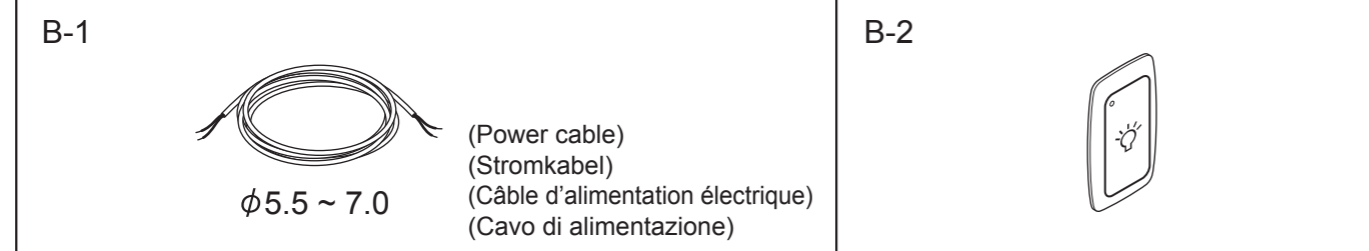
Unità di alimentazione

PRL100

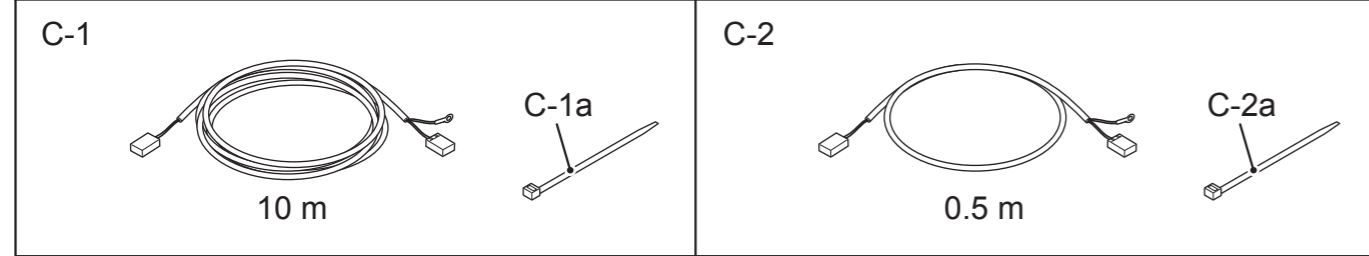
NEOREST®



Required tools / Erforderliches Werkzeug / Outils requis / Utensili richiesti



Optional accessories / Optionales Zubehör / Accessoires en option / Accessori opzionali



DE

Vorsichtsmaßnahmen und Warnungen

Lesen Sie vor der Installation Ihres NEOREST die folgenden Installationsanweisungen bitte gut durch. Installieren Sie das Produkt bitte nur so, wie es in der Anleitung beschrieben ist. Beachten Sie bitte alle Vorsichtsmaßnahmen und Warnungen.

	<b>WARNUNG</b>	Wenn ein Abschnitt mit diesem Symbol gekennzeichnet ist, wird darauf hingewiesen, dass bei fehlerhafter Handhabung die Gefahr von schweren oder gar tödlichen Verletzungen besteht.		<b>VORSICHT</b>	Wenn ein Abschnitt mit diesem Symbol gekennzeichnet ist, wird darauf hingewiesen, dass bei fehlerhafter Handhabung möglicherweise Verletzungsgefahr oder die Gefahr von Sachschäden besteht.
--	----------------	-------------------------------------------------------------------------------------------------------------------------------------------------------------------------------------	--	-----------------	----------------------------------------------------------------------------------------------------------------------------------------------------------------------------------------------

Beispielsymbole

	Das Symbol  gibt an, dass etwas verboten ist.		Das Symbol  weist auf etwas hin, das getan werden muss.
--	-----------------------------------------------	--	---------------------------------------------------------

**WARNUNG**

	<b>Verboten</b>	<ul style="list-style-type: none"> <li>• Installieren Sie die Stromversorgungseinheit nicht an einem Ort, in den Wasser gelangen kann. (Dies kann Probleme mit dem Produkt oder Stromschläge zur Folge haben.) (IPX5)</li> </ul>
	<b>Erforderlich</b>	<ul style="list-style-type: none"> <li>• Installieren Sie das Produkt sicher und und befolgen Sie die in dieser Installationsanleitung enthaltenen Anweisungen. (Eine unsachgemäße Installation kann Stromschläge oder Brände verursachen. Darüber hinaus können undichte Stellen entstehen, wodurch Ihr Hausrat beschädigt oder zerstört werden könnte.)</li> <li>• Werfen Sie Verpackungsmaterial, das Sie nicht mehr benötigen, nach dem Auspacken des Produkts gleich weg. (An den Holzrahmen, Nägeln, Kartons, Plastikverpackungen und Verschlussbändern können Sie sich ansonsten verletzen. Stellen Sie zudem sicher, dass Kinder nicht mit dem Verpackungsmaterial spielen, da dabei die Gefahr besteht, dass sie ersticken oder dass sich andere Unfälle ereignen.)</li> <li>• Alle Arbeiten am elektrischen System müssen von einem qualifizierten Elektriker durchgeführt werden. (Ein unsachgemäßer Betrieb kann zu Verletzungen oder Sachschäden führen.)</li> <li>• Testen Sie nach der Installation den Fehlerstromschutzschalter (GFCI), der Gerät und Personen schützt, und überprüfen Sie ihn in regelmäßigen Abständen entsprechend der Anweisungen des Herstellers. (Eine Fehlfunktion des GFCI kann Stromschläge oder einen Brand verursachen.)</li> <li>• Achten Sie darauf, das Gerät an einem stabilen Platz mit ausreichender Tragfähigkeit zu installieren, wie es in der Installationsanleitung beschrieben ist. (Eine unsachgemäße Installation kann dazu führen, dass das Gerät umkippt und Sie sich verletzen.)</li> <li>• Stellen Sie sicher, dass beim Anschluss der Verkabelung der Strom ausgeschaltet ist. (Dies kann ansonsten zu Stromschlägen führen.)</li> <li>• Beachten Sie bei der Installation die jeweils gültigen Bestimmungen zur Verhütung von Unfällen, die Baubestimmungen, die Sanitärbestimmungen sowie die Bestimmungen zum Umweltschutz.</li> <li>• Ein metallisches Gehäuse ist benutzt für Schutz gegen elektrischen Schlag. Die Erdung und die Anschluss vom metallisches Gehäuse müssen solide verrichtet sein.</li> </ul>

**VORSICHT**

	<b>Erforderlich</b>	• Lassen Sie um die Stromversorgungseinheit ausreichend Platz für Inspektionen und Reparaturen.
--	---------------------	-------------------------------------------------------------------------------------------------

GB

Cautions and warnings

Before installing your NEOREST, be sure to read the following installation instructions. Install the product only as described in this guide. Follow all safety precautions and warnings.

	<b>WARNING</b>	When this appears next to a topic, this indicates that misoperation could result in death or serious injury.		<b>CAUTION</b>	When this appears next to a topic, this indicates that misoperation may result in injury or physical damage.
--	----------------	--------------------------------------------------------------------------------------------------------------	--	----------------	--------------------------------------------------------------------------------------------------------------

Symbol example

	The  symbol indicates something that is prohibited.		The  symbol indicates something that must be done.
--	-----------------------------------------------------	--	----------------------------------------------------

**WARNING**

	<b>Prohibited</b>	<ul style="list-style-type: none"> <li>• Do not install the power supply unit in a place prone to flooding. (Otherwise product problems or electric shock could result.) (IPX5)</li> </ul>
	<b>Required</b>	<ul style="list-style-type: none"> <li>• Install securely, in accordance with the Installation Guide. (Improper installation can lead to electric shocks or fire. Additionally, it could cause water leaks that damage or ruin household property.)</li> <li>• After unpacking, immediately dispose of unwanted packaging materials. (There is a risk of injury from the wooden frame, nails, cardboard boxes, vinyl bags or sealing straps. Additionally, ensure that children do not play with the packaging materials as this could lead to suffocation or other accidents.)</li> <li>• All the operations related to the electrical system must be implemented by a professional electric engineer. (Improper operation could result in physical damage or material damage.)</li> <li>• After the installation, test the ground fault circuit interrupter (GFCI) protecting this appliance and periodically check it in accordance with the manufacturer's instructions. (An improperly functioning GFCI could lead to electric shock or fire.)</li> <li>• Be sure that the equipment is installed in a stable place with sufficient load-bearing strength, as set forth in the Installation Guide. (Improper installation could cause the equipment to fall or topple over, causing injury.)</li> <li>• When connecting the wiring, be certain that the power supply is not turned ON. (Doing so could lead to electric shock.)</li> <li>• Observe the current local prevention of accidents and building regulations as well as sanitary and environmental protection rules during installation.</li> <li>• A metal enclosure is used for protection against electrical shock. Grounding and connection of the metal enclosure should be performed firmly.</li> </ul>

**CAUTION**

	<b>Required</b>	• Leave enough space around the power supply unit to allow for inspection and repairs.
--	-----------------	----------------------------------------------------------------------------------------

FR

Mises en garde et avertissements

Avant d'installer votre NEOREST, assurez-vous de lire les instructions d'installation suivantes. Installez ce produit en suivant exclusivement la procédure décrite dans ce guide. Suivez toutes les précautions et les avertissements de sécurité.

	<b>AVERTISSEMENT</b>	Lorsque ce symbole apparaît en regard d'une rubrique, cela indique que toute utilisation incorrecte pourrait entraîner la mort ou une blessure grave.		<b>MISE EN GARDE</b>	Lorsque ce symbole apparaît en regard d'une rubrique, cela indique que toute utilisation incorrecte peut entraîner une blessure ou un dommage physique.
--	----------------------	-------------------------------------------------------------------------------------------------------------------------------------------------------	--	----------------------	---------------------------------------------------------------------------------------------------------------------------------------------------------

Exemple de symbole

	Le symbole  indique que quelque chose est interdit.		Le symbole  indique que quelque chose doit être fait.
--	-----------------------------------------------------	--	-------------------------------------------------------

**AVERTISSEMENT**



	<b>Interdit</b>	<ul style="list-style-type: none"> <li>• N'installez pas l'unité d'alimentation électrique dans un endroit susceptible d'être inondée. (Sinon, cela pourrait entraîner des problèmes au niveau du produit ou présenter un risque d'électrocution.) (IPX5)</li> </ul>
	<b>Requis</b>	<ul style="list-style-type: none"> <li>• Installez convenablement, conformément au Guide d'installation. (Une installation incorrecte peut provoquer l'électrocution ou un incendie. En outre, cela pourrait entraîner des fuites susceptibles de provoquer des dégâts matériels éventuellement irréversibles.)</li> <li>• Après le déballage, veuillez immédiatement mettre au rebut les emballages inutiles. (Vous risqueriez de vous blesser avec les cadres en bois, clous, boîtes en carton, sacs en vinyle ou sangles de scellage. Par ailleurs, veillez à ce que les enfants ne jouent pas avec les emballages, car ils risqueraient de s'étouffer ou de provoquer d'autres accidents.)</li> <li>• Toutes les interventions relatives au système électrique doivent être exécutées par un électricien professionnel. (Toute utilisation incorrecte peut entraîner des blessures ou des dégâts matériels.)</li> <li>• Une fois l'installation terminée, testez le disjoncteur de fuite à la terre (GFCI) qui protège cet appareil et vérifiez-le régulièrement en suivant les instructions du fabricant. (Le mauvais fonctionnement du disjoncteur de fuite à la terre peut provoquer l'électrocution ou un incendie.)</li> <li>• Assurez-vous que l'appareil est installé sur une surface stable et suffisamment résistante, telle que définie dans le Guide d'installation. (Si l'appareil n'est pas correctement installé, il risque de tomber ou de se renverser, ce qui peut entraîner des blessures.)</li> <li>• Lorsque vous raccordez les câbles, assurez-vous que l'alimentation électrique n'est pas sous tension. (Cela risquerait d'entraîner l'électrocution.)</li> <li>• Lors de l'installation, respectez les réglementations locales en vigueur en matière d'accidents et de constructions, ainsi que les règlements sanitaires et de protection de l'environnement.</li> <li>• Un boîtier en métal est utilisé pour protéger contre les chocs électriques. La mise à la terre et la connexion du boîtier en métal doivent être effectuées de manière ferme.</li> </ul>

**MISE EN GARDE**

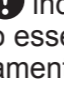
	<b>Requis</b>	• Laissez un espace suffisant autour de l'unité d'alimentation électrique pour permettre les vérifications et réparations.
--	---------------	----------------------------------------------------------------------------------------------------------------------------




## Avvisi di pericolo e attenzione



Prima di installare il NEOREST, leggere le seguenti istruzioni di installazione. Per l'installazione, adottare esclusivamente le procedure riportate nel presente manuale. Rispettare tutte le istruzioni di sicurezza e le indicazioni riportate negli avvisi.

 <b>PERICOLO</b>	<p>I paragrafi preceduti da questa indicazione contengono descrizioni importanti. In caso di inosservanza, si possono verificare gravi infortuni, anche mortali.</p>	 <b>ATTENZIONE</b>	<p>I paragrafi preceduti da questa indicazione contengono descrizioni importanti. In caso di inosservanza, si possono verificare infortuni o danni alle cose.</p>
------------------------------------------------------------------------------------------------------	----------------------------------------------------------------------------------------------------------------------------------------------------------------------	--------------------------------------------------------------------------------------------------------	-------------------------------------------------------------------------------------------------------------------------------------------------------------------

### Esempio di simbolo

	Il simbolo  indica operazioni vietate.		Il simbolo  indica operazioni che devono essere eseguite obbligatoriamente.
-----------------------------------------------------------------------------------	-------------------------------------------------------------------------------------------------------------------------	-----------------------------------------------------------------------------------	--------------------------------------------------------------------------------------------------------------------------------------------------------------

 <b>PERICOLO</b>	
 Vietato	<ul style="list-style-type: none"> <li>Non installare l'unità di alimentazione in un locale in cui potrebbero verificarsi allagamenti. (In caso contrario, si potrebbero verificare anomalie di funzionamento del prodotto o scosse elettriche.) (IPX5)</li> </ul>
 Obbligatorio	<ul style="list-style-type: none"> <li>Eseguire l'installazione in modo sicuro, attenendosi alle istruzioni del Manuale di installazione. (Un'installazione scorretta può provocare scosse elettriche o incendi. Inoltre, potrebbe provocare la fuoriuscita di acqua con conseguenti danni agli oggetti o all'edificio.)</li> <li>Dopo aver disimballato il prodotto, smaltire immediatamente i materiali per imballaggio non necessari. (Il telaio in legno, i chiodi, i cartoni, i sacchetti di plastica e i nastri isolanti potrebbero provocare lesioni. Inoltre, assicurarsi che i bambini non giochino con i materiali per imballaggi, in quanto potrebbero essere causa di soffocamento o altri infortuni.)</li> <li>Tutte le operazioni relative all'impianto elettrico devono essere eseguite da un elettricista qualificato. (Un'esecuzione errata potrebbe provocare infortuni o danni alle cose.)</li> <li>In seguito all'installazione, verificare il corretto funzionamento dell'interruttore differenziale salvavita (GFCI) posto a protezione di questo apparecchio, e ripetere periodicamente la verifica in conformità con le istruzioni del produttore. (Un funzionamento scorretto del salvavita può provocare scosse elettriche o incendi.)</li> <li>Verificare che l'apparecchio sia installato su una superficie stabile in grado di sostenerne il peso, come indicato nel Manuale di installazione. (In caso di installazione scorretta, l'apparecchio potrebbe cadere o ribaltarsi, provocando infortuni.)</li> <li>Prima di eseguire i collegamenti elettrici, accertarsi che l'alimentazione sia disattivata. (In caso contrario, si potrebbero verificare scosse elettriche.)</li> <li>Durante l'installazione, osservare le norme antinfortunistiche e i regolamenti edilizi locali, nonché tutte le norme igieniche e ambientali.</li> <li>Un involucro metallico è usato per proteggere contro gli shock elettrici. La messa a terra e la connessione dell'involucro metallico dovranno essere effettuate fermamente.</li> </ul>

 <b>ATTENZIONE</b>	
 Obbligatorio	<ul style="list-style-type: none"> <li>Lasciare spazio sufficiente intorno all'unità di alimentazione per consentire ispezioni e riparazioni.</li> </ul>

## Specifications / Spezifikationen / Caractéristiques / Specifiche tecniche

### GB

Item	Name	Specification
Power supply unit	Input voltage	AC 100-240 V
	Frequency	50/60 Hz
	Output voltage	DC 12 V

### DE

Gegenstand	Bezeichnung	Spezifikation
Stromversorgungseinheit	Eingangsspannung	100-240 V (Wechselstrom)
	Frequenz	50/60 Hz
	Ausgangsspannung	12 V (Gleichstrom)

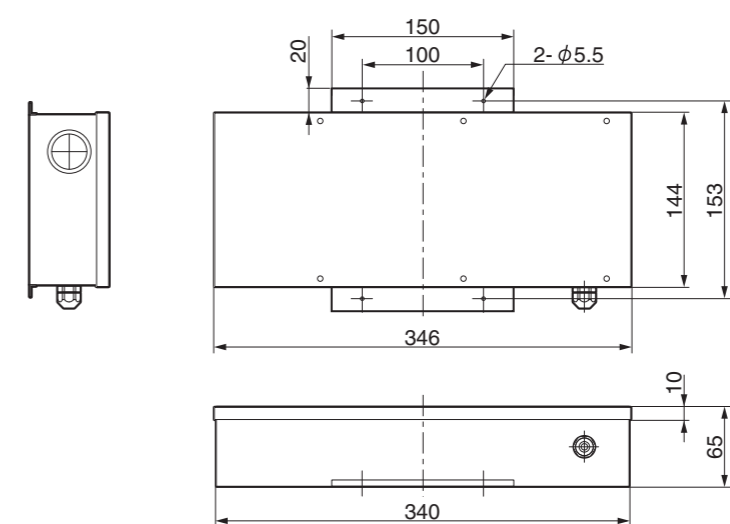
### FR

Élément	Nom	Spécifications
Unité d'alimentation électrique	Tension d'alimentation	100-240 V CA
	Fréquence	50/60 Hz
	Tension de sortie	12 V CC

### IT

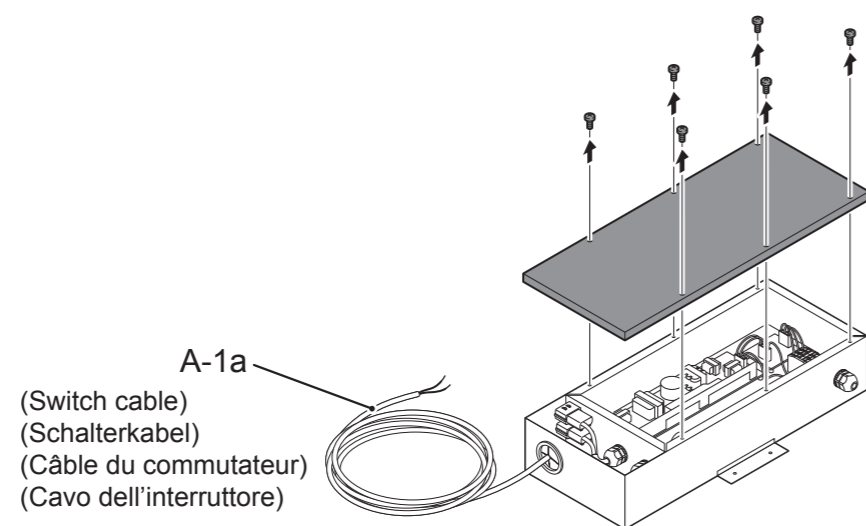
Voce	Denominazione	Specifiche
Unità di alimentazione	Tensione in entrata	100-240 Vca
	Frequenza	50/60 Hz
	Tensione in uscita	12 Vcc

## Dimension Drawings / Abmessungen / Schémas des dimensions / Schemi dimensionali

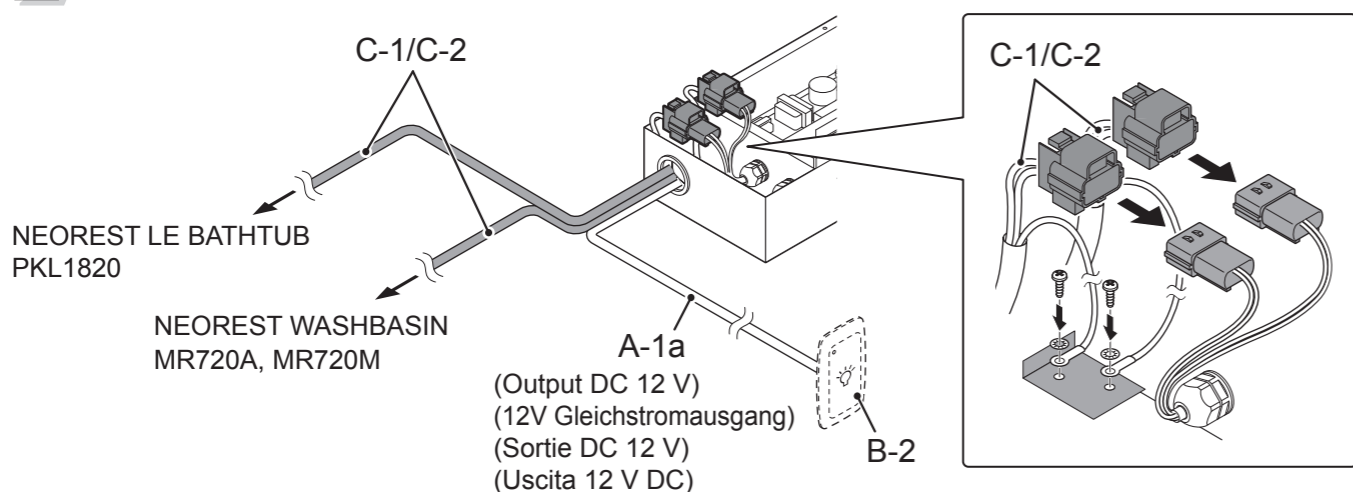


## Installation procedures / Vorgehensweise für die Installation / Procédures d'installation / Procedure di installazione

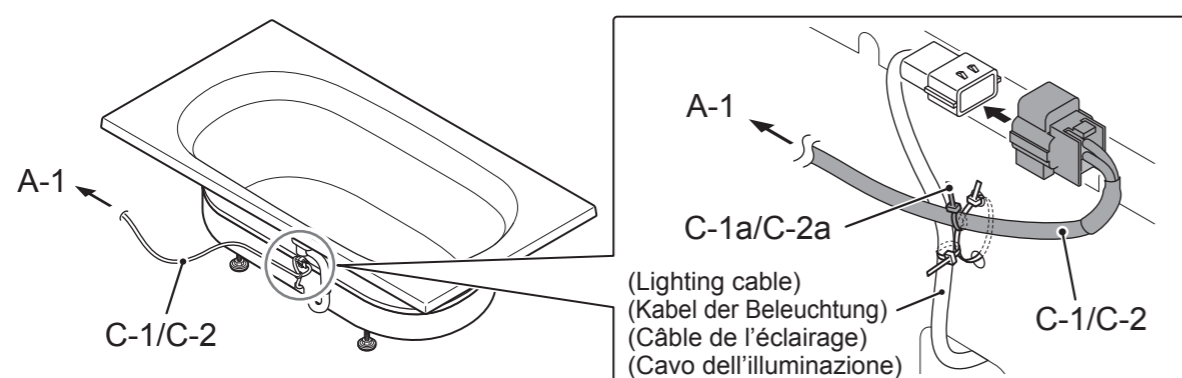
### 1



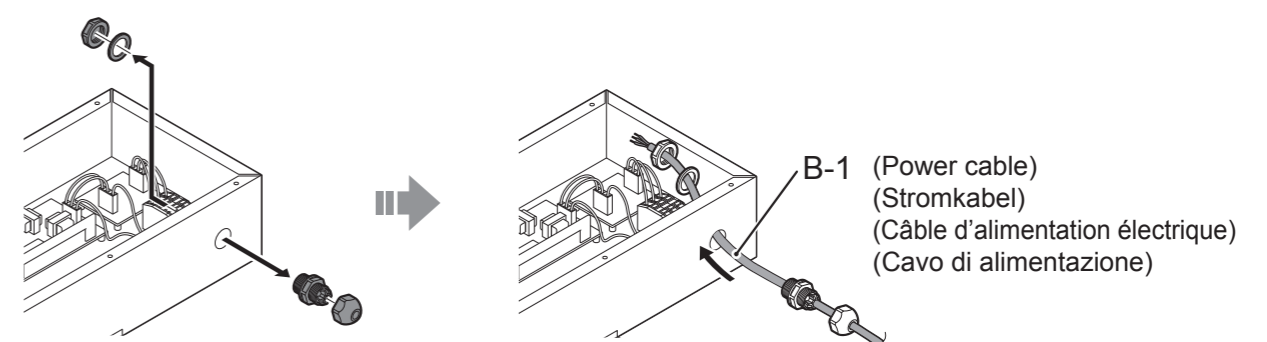
### 2



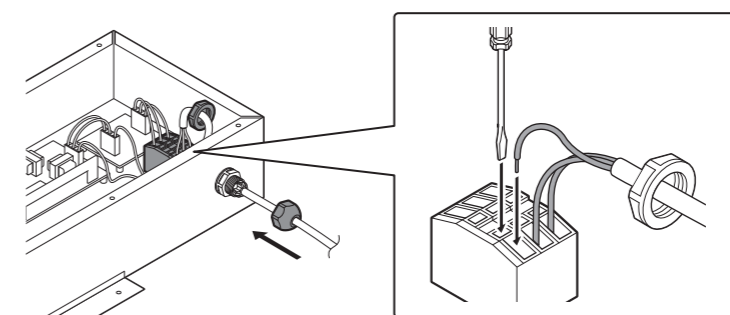
### 3



### 4



### 5



### 6

