

## NC SERIES/FURNITURE

---

NC Series/R

Counter cabinet – Installation Guide

Waschtischunterbau – Montageanleitung

Plan vasque – Guide d'installation

Mueble de encimera – Instrucciones de montaje

Pensile sottolavabo – Manuale di installazione

Шкаф под раковину с выдвигающим ящиком –

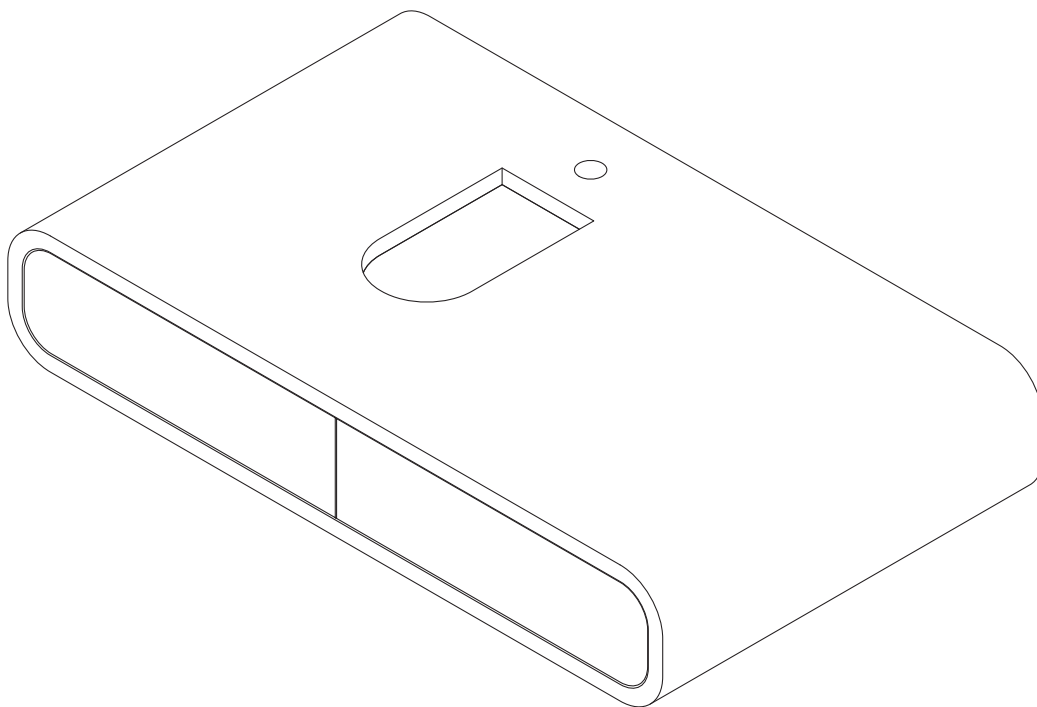
Инструкция по сборке

FU10016VW

EAN 40 5066300 157 5

FU10016LW

EAN 40 5066300 156 8



Stromanschluss 220 V muss bauseits vorhanden sein. Der Elektroanschluss darf nur von einem qualifizierten Fachmann ausgeführt werden.

Die Befestigung der Badmöbel muss entsprechend den bauseitig gegebenen Voraussetzungen erfolgen. Konstruktionsbedingete Änderungen bleiben vorbehalten.

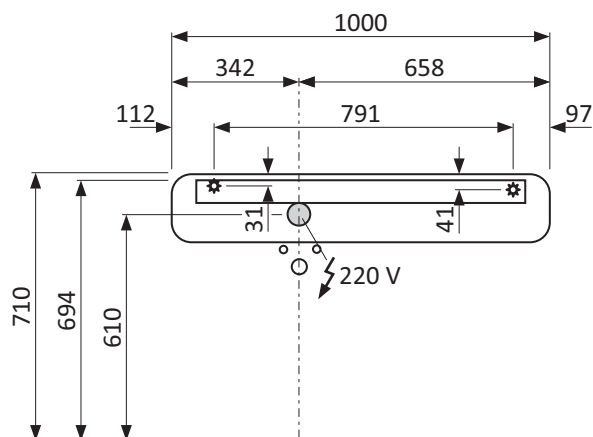
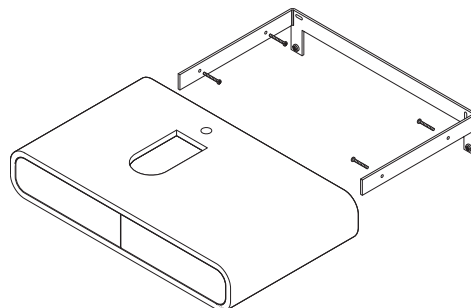
220 V power connection must be available on site. The power supply may be connected by a qualified technician only. The bathroom furniture must be attached according to the on-site requirements. We reserve the right to make structural changes.

Un branchement électrique de 220 V doit être disponible. Le branchement électrique doit être effectué uniquement par un électricien qualifié. La fixation des meubles de salle de bains doit être effectuée conformément aux conditions rencontrées sur site. Sous réserve de modifications dues à la construction.

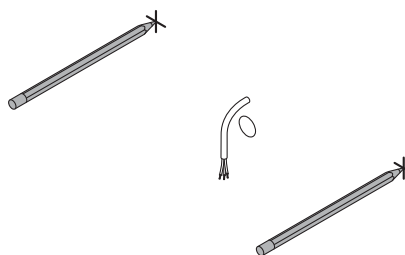
La conexión de corriente de 220 V tiene estar disponible en el edificio. La conexión electrónica sólo deberá realizarse por un técnico cualificado. La fijación de los muebles de baño se tiene que realizar de acuerdo con los requisitos existentes en el edificio. Reservado el derecho a realizar modificaciones debidas a la construcción.

L'allacciamento di corrente da 220 V deve essere predisposto da parte del committente. L'allacciamento elettrico deve essere eseguito solo da un esperto qualificato. Il fissaggio degli arredi del bagno deve avvenire conformemente alle condizioni presenti in cantiere. Con riserva di modifiche costruttive.

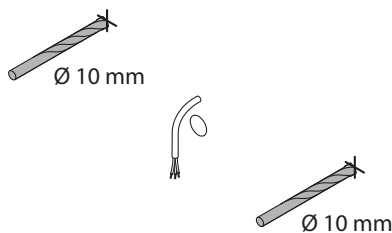
На месте должно иметься электропитание напряжением 220 В. Электрическое подключение разрешается выполнять только квалифицированному специалисту. Крепление мебели ванной должно выполняться согласно условиям в помещении. Мы сохраняем за собой право на конструкционные изменения.



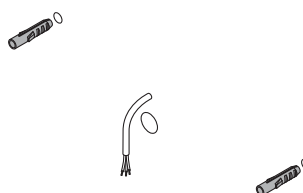
1.



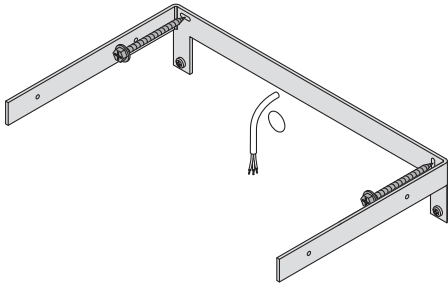
2.



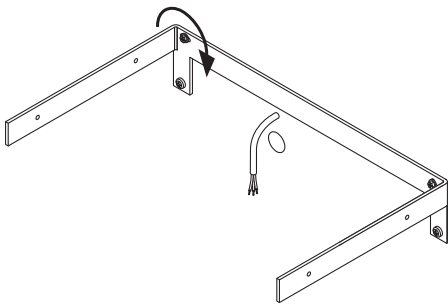
3.



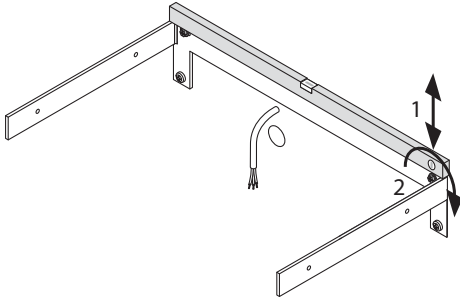
4.



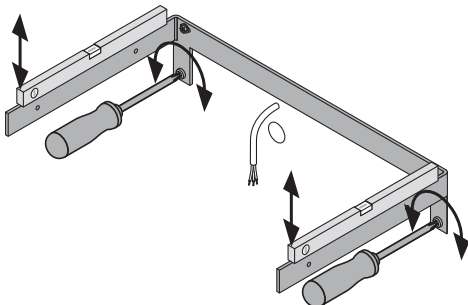
5.



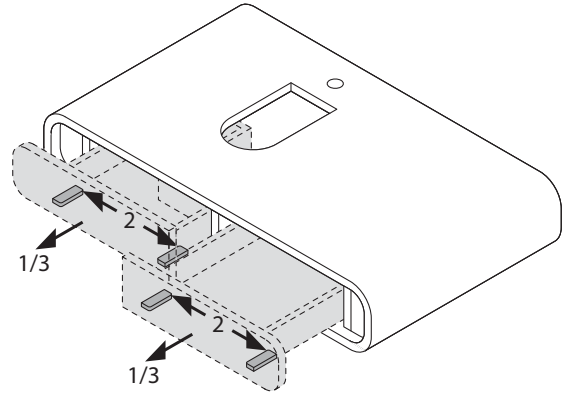
6.



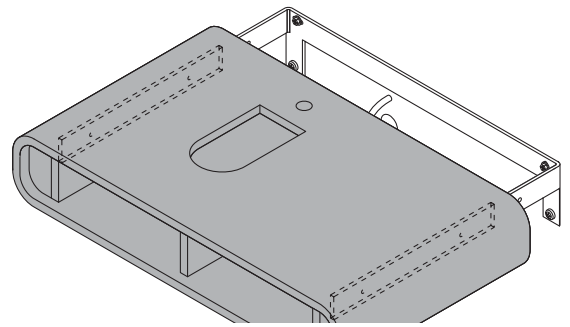
7.



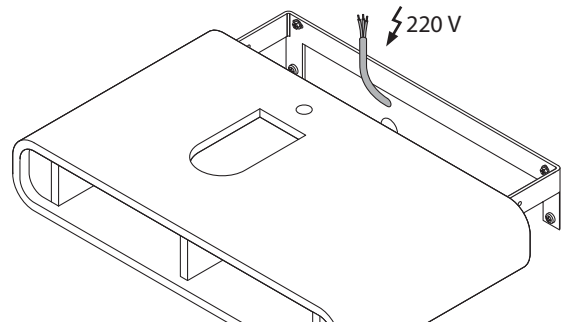
8.



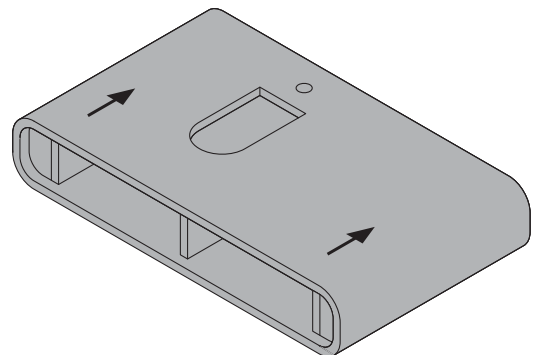
9.



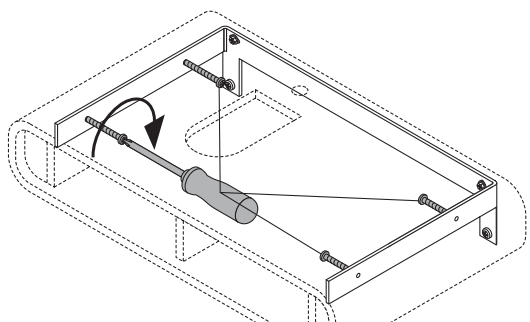
10.



11.



12.



Because TOTO Europe is constantly striving to improve its products, technologies and services, it reserves the right to modify or discontinue a product without prior notice.

TOTO Europe ist ständig bemüht seine Produkte, Technologien und Dienstleistungen zu verbessern. Daher behalten wir uns das Recht vor, ohne vorherige Ankündigung ein Produkt zu verändern oder auch einzustellen.

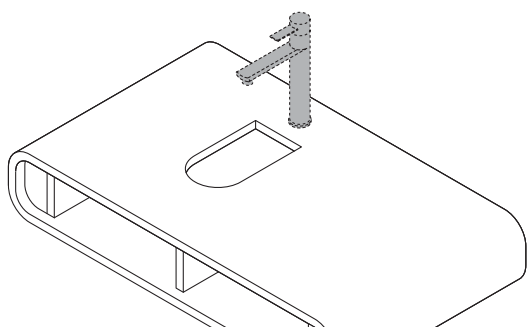
Dans un souci constant d'amélioration de ses produits, de sa technologie et de ses services, TOTO Europe peut être amené à modifier ou à supprimer un modèle sans préavis.

TOTO Europe está constantemente mejorando sus productos, tecnologías y servicios. Por ello, se reserva el derecho a modificar o descatálogo cualquier producto sin previo aviso.

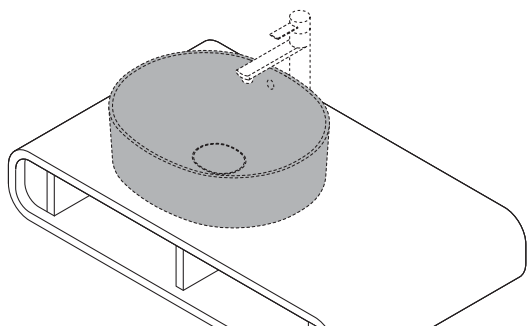
Dal momento che TOTO Europe cerca di migliorare sempre i suoi prodotti, le tecnologie utilizzate ed i servizi offerti, ci riserviamo il diritto di sospendere o di modificare in qualsiasi momento e senza preavviso la produzione dei nostri articoli.

Компания TOTO Europe стремится постоянно повышать качество своей продукции и услуг, а также совершенствовать свои технологии. В связи с этим компания оставляет за собой право вносить изменения в характеристики отдельных продуктов или снимать их с производства без предварительного уведомления.

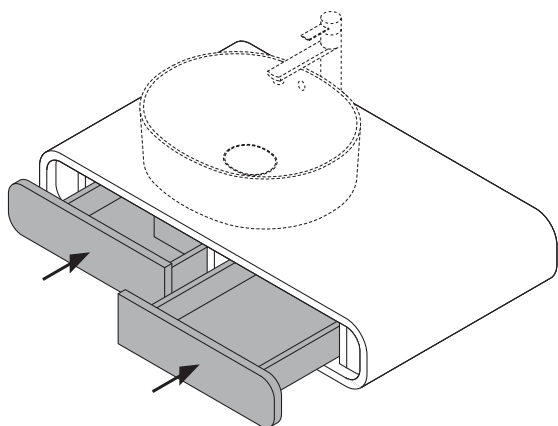
13.



14.



15.



**TOTO Europe GmbH**  
Armelerstraße 20-22  
46242 Bottrop  
Germany

**Telephone**  
+49 (0) 2041 246 0  
**Fax**  
+49 (0) 2041 246 111  
**eu.toto.com**