

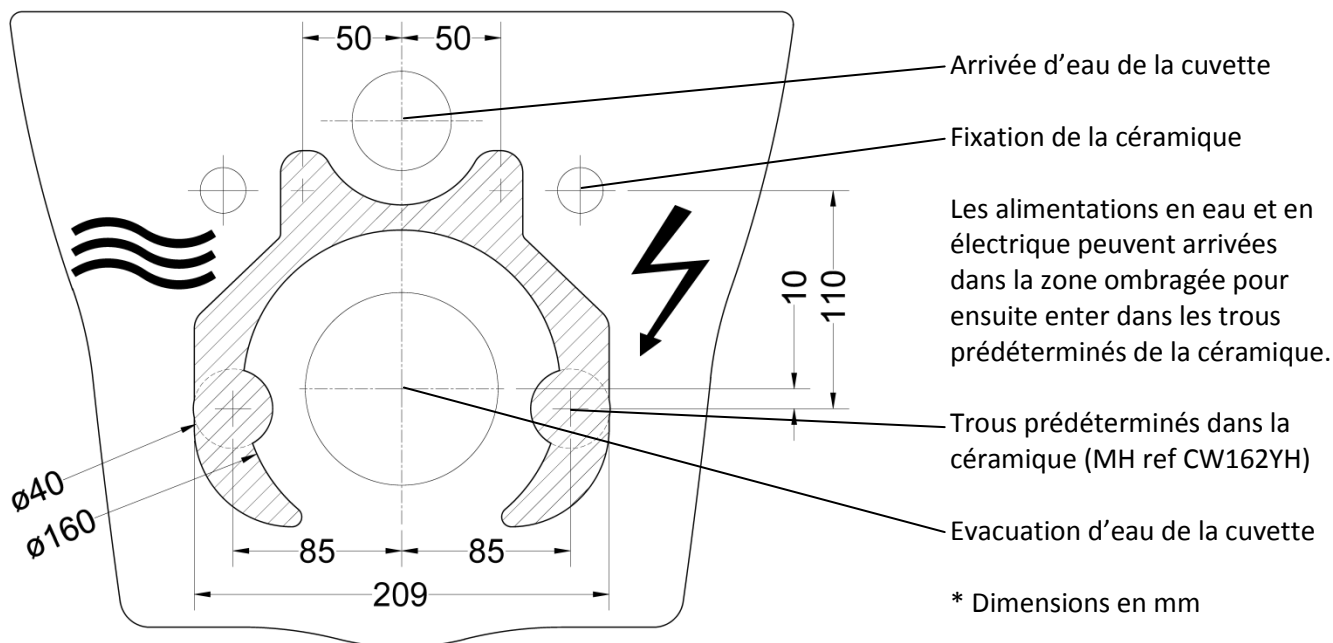
Notice pour la préparation des alimentations

WASHLET GL 2.0 avec prises invisibles TCF6532C3GV1

WASHLET EK 2.0 avec prises invisibles TCF6632C3GV1

Avant de démarrer l'installation, veuillez lire la notice d'installation ainsi que la notice de précautions de sécurité fournie séparément.

Arrivée des alimentations par défaut



Éléments à fournir sur place



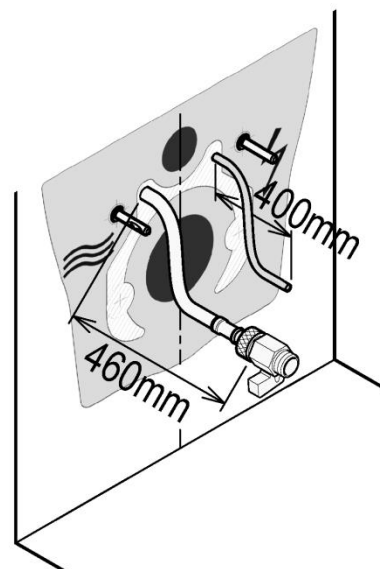
Alimentation d'eau

- Raccordement avec un flexible pour eau froide de 460 mm
- Flexible avec terminaison vanne d'arrêt mâle 3/8"
- Le raccordement au WASHLET se fait avec un flexible femelle 3/8" (non fourni par TOTO)
- Pression min. 0,1 MPa (dynamique)
Pression max. 1,0 MPa (statique)



Alimentation électrique

- Câble électrique de 400 mm, H05VV-F 3G0.75mm²
- Connecteur électrique type Hirschmann (inclus)
- Alimentation électrique 220 – 240 V ~ 50/60 Hz
- Puissance Max. 321 W



Préparer les alimentations comme spécifié sur le schéma ci-dessus.

Nous suggérons d'utiliser le kit d'installation TOTO SP10695UN pour préparer le raccordement en eau de nos modèles WASHLET GL2.0 et EK2.0 avec alimentations dissimulées quand vous les installez sur un Bâti support Geberit avec la gaine vide (cette gaine se situe sur le côté gauche à 50mm de l'axe du bâti au même niveau que les fixations pour la cuvette).

Installer un dispositif de coupe-circuit (selon la norme IEC 60335-1).

Installer un interrupteur différentiel (disjoncteur différentiel) ($I_n = 30 \text{ mA}$) qui déconnecte le secteur.