

Notice pour la préparation des alimentations

WASHLET™ RX / SX EWATER+

(TCF894CG / TCF896CG)

WASHLET™ RW / SW

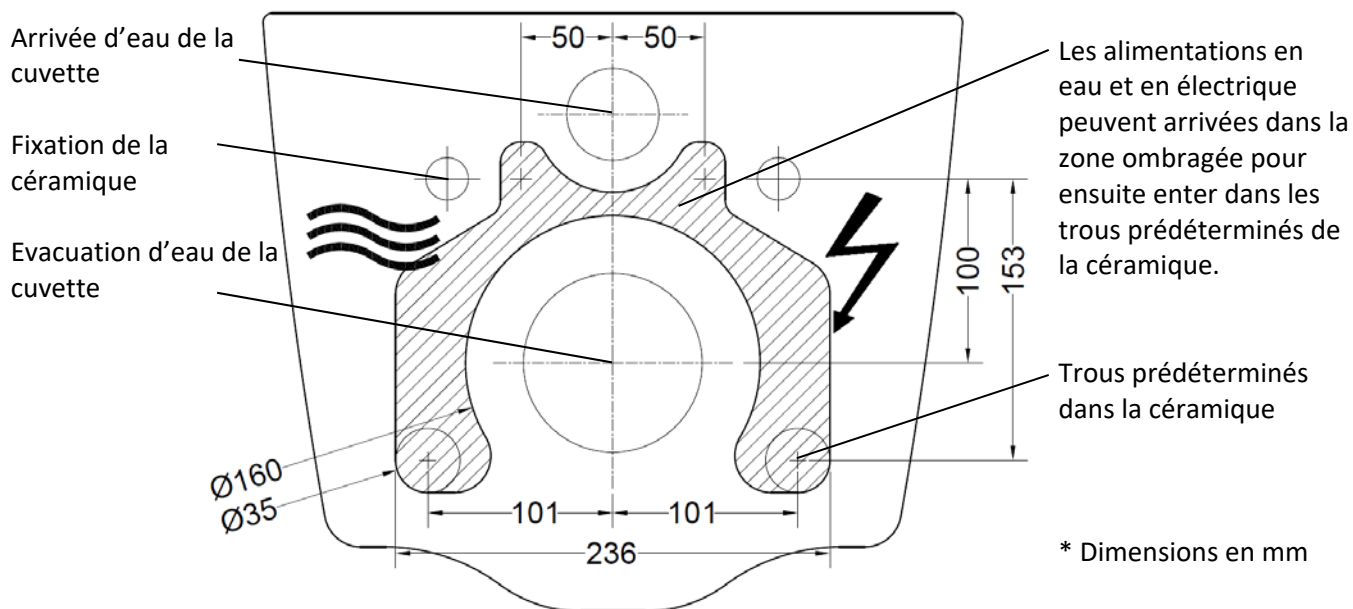
(TCF801CG / TCF803CG)

WASHLET™ RG / RG Lite

(TCF34270GEU / TCF34170GEU)

Avant de démarrer l'installation, veuillez lire la notice d'installation ainsi que la notice de précautions de sécurité fournie séparément.

Arrivée des alimentations par défaut



Éléments à fournir sur place



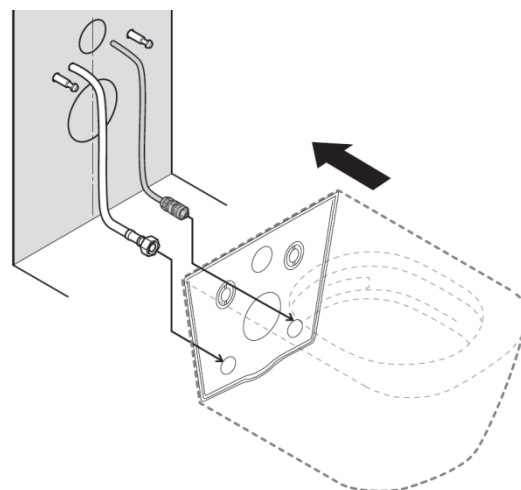
Alimentation d'eau

- Raccordement avec un flexible pour eau froide de 460 mm
- Flexible avec terminaison vanne d'arrêt mâle 3/8"
- Le raccordement au WASHLET™ se fait avec un flexible femelle 3/8" (non fourni par TOTO)
- Pression min. 0,1 MPa (dynamique)
- Pression max. 1,0 MPa (statique)



Alimentation électrique

- Câble électrique de 400 mm, H05VV-F 3G1.00mm²
- Connecteur électrique type Hirschmann (inclus)
- Alimentation électrique 220 – 240 V ~ 50/60 Hz
- Puissance Max. 321 W



Préparer les alimentations comme spécifié sur le schéma ci-dessus.

Nous suggérons d'utiliser le kit d'installation TOTO SP10695UN pour préparer le raccordement en eau de nos modèles WASHLET™ RW, RX, SX, GL2.0, EK2.0, RG, RG Lite avec alimentations dissimulées quand vous les installez sur un Bâti support Geberit avec réservoir à encastrer Sigma 12 cm avec la gaine vide, cette gaine se situe sur le cote gauche a 50 mm de l'axe du bâti au même niveau que les fixations pour la cuvette.

Installer un dispositif de coupe-circuit (selon la norme IEC 60335-1).

Installer un interrupteur différentiel (disjoncteur différentiel) ($I_n = 30 \text{ mA}$) qui déconnecte le secteur.