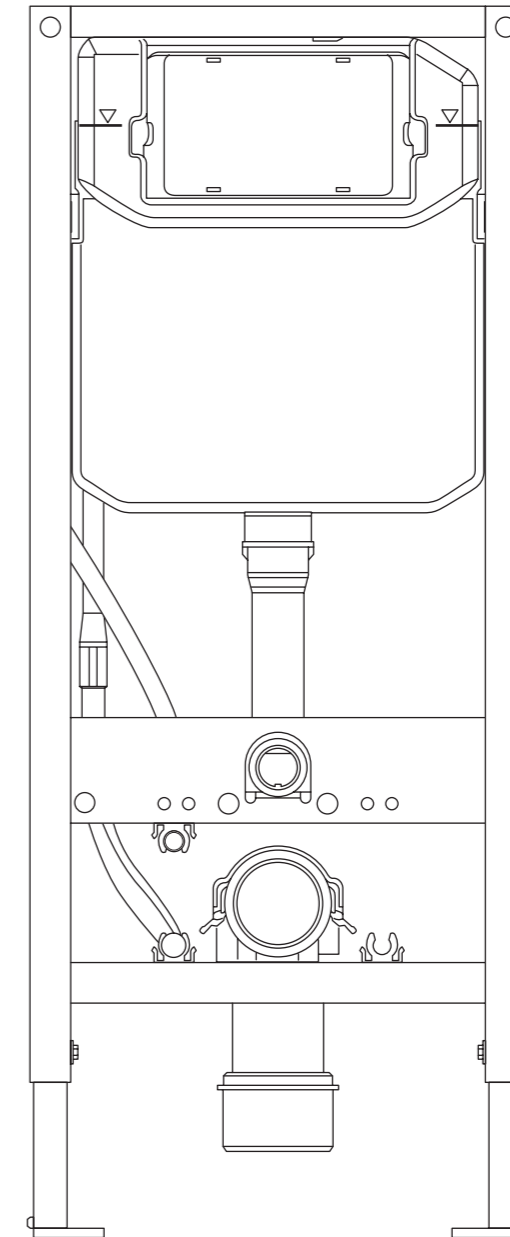


# TOTO

Installation Instruction for Auto-function Concealed Cistern /  
Installationsanleitung für den automatischen Unterputzspülkasten /  
Instructions d'installation d'une cuvette à fonctionnement automatique /  
Istruzioni per l'installazione della cisterna nascosta con funzione automatica /  
Инструкция по монтажу скрытого бака с автоматическим смывом /  
Інструкція зі встановлення автоматичного вбудованого зливного бака

## WH182EAT





## Safety Precautions (Be sure to follow them for safety sake.)

### ! Important:

- Functions of the concealed cistern: storage water, inlet and outlet valve vessel, frame of wall-hung toilet, The function reflected in the actuator panel instructions.
- This instruction manual only supports the installation of the concealed cistern.
- The installation has to be in accordance with the local standard.




Be sure to read through this installation manual before installation work and install the product properly according to the descriptions of this manual. Be sure to follow the warnings and cautions for safety sake.

 <b>WARNING</b>	This indication means the case where there is a possible danger which may result in death or serious injury if the product is used improperly.	 <b>CAUTION</b>	This indication means the case where there is a possible damage which may result in injury or only physical damage if the product is used improperly.
---	--	---	---



Symbol example

	 means the actions that must not be performed—"Prohibited"		 means the actions that must be performed—"Forced"
---	---	---	---

Install the power supply circuit breaker for this equipment in an accessible location.

 <b>WARNING</b>	
 Be sure to follow	<ul style="list-style-type: none"> <li>Always connect the product to the cold water supply.               <ul style="list-style-type: none"> <li>Failure to do so may result in burns and equipment malfunction.</li> </ul> </li> <li>Check that an appropriate ground is installed.               <ul style="list-style-type: none"> <li>For the ground, use copper wire with a ground resistance of no more than 100 Ω and a diameter of at least 0.06 in (1.6 mm).</li> <li>Failure to install a ground may result in electrical shock if there is a malfunction or current leak.</li> <li>* If there is no ground installed, ask the contractor who did the installation to install the ground.</li> </ul> </li> <li>Do not give direct impact to the product. Otherwise, the product may be broken, resulting in injury, physical damage or water leak.</li> <li>Be sure to hold the frame when carrying the product body. If you hold other part, the product may be broken, resulting in injury, physical damage or water leak.</li> <li>Check that the connections of the power supply and electric wiring are connected properly.               <ul style="list-style-type: none"> <li>Failure to do so may cause fire or electrical shock.</li> </ul> </li> <li>This is an electrical product. Do not install it anywhere water is likely to get on the product or anywhere with humidity high enough that water is likely to form on the surface of this product.</li> <li>When using the product in a bathroom, install a fan or ventilation port and ensure good air flow through the bathroom.               <ul style="list-style-type: none"> <li>Failure to do so may cause fire or electrical shock.</li> </ul> </li> <li>Check that the wires are connected properly (L pole: Live, N pole: Neutral).               <ul style="list-style-type: none"> <li>Otherwise, the device may malfunction.</li> </ul> </li> <li>Install the power supply equipment (device) for electrical power as follows.               <ul style="list-style-type: none"> <li>Install the power supply equipment (device) and its connections at least 0.60 m away from the edge of the shower tub or bathtub.</li> <li>Failure to do so may cause fire or electrical shock.</li> <li>* If the wiring has not been completed, ask the contractor who did the installation to do it.</li> </ul> </li> <li>Be sure to connect to an earth leakage circuit breaker (30 mA or less) using power supply equipment equipped with a ground (three-pronged).</li> <li>If the power cord is damaged, avoid danger by having the manufacturer's repair department or equivalent specialist replace it.</li> <li>Install this product in accordance with installation and electrical work restrictions for the corresponding country.</li> <li>Install an all-pole disconnecting device on fixed wiring.</li> </ul>
 Prohibited	<ul style="list-style-type: none"> <li>Use only potable water according to the laws and standards of the region of use.</li> <li>Do not use seawater or reclaimed water.               <ul style="list-style-type: none"> <li>Doing so may cause irritation to the skin and malfunction.</li> </ul> </li> <li>Do not use any power supply other than the one specified (220 to 240 VAC, 50 Hz).               <ul style="list-style-type: none"> <li>Doing so may cause fire or heat.</li> </ul> </li> <li>Do not use damaged power cords, electric wiring, or connections. Do not use power cords or electric wiring with loose connections.               <ul style="list-style-type: none"> <li>Failure to do so may cause fire or electrical shock.</li> </ul> </li> <li>Do not install the power supply connection directly beneath the water supply position, or allow the water supply hose to touch the power supply connection.               <ul style="list-style-type: none"> <li>Condensation or the like could cause the power supply connection to become wet, causing fire or electrical shock.</li> </ul> </li> <li>Do not do anything that may damage the power cord, electric wiring, and connections.               <ul style="list-style-type: none"> <li>Do not strike, yank, twist, excessively bend, damage, alter, or heat the power cord, electric wiring, and connections. Also, do not place anything heavy on, bind, or pinch the power cord, electric wiring, and connections.</li> <li>Using a damaged part may result in fire, electrical shock, heat, or a short circuit.</li> </ul> </li> <li>Do not use any wiring equipment beyond its specified rating.               <ul style="list-style-type: none"> <li>Plugging too many plugs into the same outlet (using outlet splitters for example) can cause fire due to excessive heat.</li> </ul> </li> <li>Do not remove or install while the power is on or while water is supplied to the main unit.               <ul style="list-style-type: none"> <li>Doing so may cause electrical shock or malfunction.</li> </ul> </li> </ul>

### CAUTION

 Be sure to follow	<ul style="list-style-type: none"> <li>Carry out the installation according to the Installation Guide.               <ul style="list-style-type: none"> <li>Failure to install properly it may cause water leaks, electrical shock, or fire.</li> </ul> </li> </ul>	 Prohibited	<ul style="list-style-type: none"> <li>Do not fold or crush the water supply hose; do not damage by cutting with a sharp object.               <ul style="list-style-type: none"> <li>Doing so may cause water leaks.</li> </ul> </li> <li>Do not remove the drain valve or fill valve while the shutoff valve is open.               <ul style="list-style-type: none"> <li>Doing so will cause water to spurt out.</li> </ul> </li> </ul>
--	---	---	---

## Table of contents



Safety Precautions	· · ·	P.2	Servicing procedures	· · ·	P.23
Included Parts	· · ·	P.8	Cleaning the Filter of the Fill Valve	· · ·	P.25
Before Installation	· · ·	P.9	Drain valve, Fill valve setting	· · ·	P.26
Flow of installation	· · ·	P.10	Detail dimensions for wall Panel	· · ·	P.27
Installation procedure	· · ·	P.10			

## Vorsichtsmaßnahmen (Bitte unbedingt beachten.)

### ! Wichtig:

- Teile des Unterputzpülkastens: Wasserspeicher, Einlass- und Auslassventil des Behälters, Montagerahmen der Hängetoilette, Die in den Anleitungen zur Betätigungsplatte angegebenen Teile.
- In dieser Bedienungsanleitung wird nur der Einbau des Unterputzpülkastens dargelegt.
- Der Einbau muss gemäß den örtlichen Vorschriften erfolgen.




Lesen Sie vor Beginn der Installationsarbeiten diese Installationsanleitung durch und bauen Sie das Produkt anhand der Beschreibungen dieser Anleitung ordnungsgemäß ein. Beachten Sie aus Sicherheitsgründen unbedingt die mit "Warnung" oder "Vorsicht" gekennzeichneten Hinweise.

 <b>WARNING</b>	This indication means the case where there is a possible danger which may result in death or serious injury if the product is used improperly.	 <b>VORSICHT</b>	This indication means the case where there is a possible damage which may result in injury or only physical damage if the product is used improperly.
---	--	--	---



Symbol-Beispiel

	 bedeutet, dass diese Handlung nicht erlaubt ist – "Verboten"		 bedeutet, dass diese Handlung durchgeführt werden muss – "Zwingend"
---	--	---	---

Installieren Sie den Stromunterbrecher für die Stromversorgung des Geräts an einem leicht zugänglichen Ort.

 <b>WARNING</b>	
 Unbedingt beachten	<ul style="list-style-type: none"> <li>Schließen Sie das Produkt immer an die Kaltwasserversorgung an.               <ul style="list-style-type: none"> <li>Anderenfalls kann es zu Verbrennungen und Fehlfunktionen des Geräts kommen.</li> </ul> </li> <li>Achten Sie darauf, dass eine geeignete Erdung vorhanden ist.               <ul style="list-style-type: none"> <li>Verwenden Sie für die Erdung Kupferdraht mit einem Erdungswiderstand von nicht mehr als 100 Ω und einem Durchmesser von mindestens 1,6 mm (0,06 Zoll).</li> <li>Wenn keine Erdung vorhanden ist, kann es bei Fehlfunktionen oder Stromausfall zu einem elektrischen Schlag kommen.</li> <li>* Wenn keine Erdung vorhanden ist, bitten Sie den Fachbetrieb, der die Installation durchgeführt hat, diese zu installieren.</li> </ul> </li> <li>Nicht direkt auf das Produkt drücken. Das Produkt könnte sonst beschädigt werden, was Verletzungen, Sachschäden oder Wasserlecks zur Folge haben kann.</li> <li>Achten Sie darauf, das Produkt beim Tragen am Rahmen zu halten. Wenn Sie es an einem anderen Teil halten, kann das Produkt beschädigt werden, was Verletzungen, Sachschäden oder Wasserlecks zur Folge haben kann.</li> <li>Überprüfen Sie, dass die Anschlüsse der Stromversorgung und die elektrische Verkabelung ordnungsgemäß verbunden sind.               <ul style="list-style-type: none"> <li>Anderenfalls kann ein Brand oder elektrischer Schlag ausgelöst werden.</li> </ul> </li> <li>Dies ist ein elektrisches Produkt. Installieren Sie es nicht an einem Ort, an dem Wasser auf das Produkt gelangen kann oder an dem die Luftfeuchtigkeit so hoch ist, dass sich Wasser auf der Oberfläche des Produkts bilden kann.</li> <li>Wenn das Produkt im Badezimmer verwendet wird, installieren Sie ein Lüftungsgebläse oder eine Lüftungsöffnung und sorgen Sie für ausreichend Luftzirkulation im Badezimmer.               <ul style="list-style-type: none"> <li>Anderenfalls kann ein Brand oder elektrischer Schlag ausgelöst werden.</li> </ul> </li> <li>Achten Sie darauf, dass die Drähte ordnungsgemäß angeschlossen sind (L-Pol: spannungsführend, N-Pol: neutral).               <ul style="list-style-type: none"> <li>Anderenfalls kann es zu Fehlfunktionen des Geräts kommen.</li> </ul> </li> <li>Installieren Sie die Stromversorgungseinrichtung (Gerät) für elektrische Energie wie folgt.               <ul style="list-style-type: none"> <li>Installieren Sie die Stromversorgungseinrichtung (Gerät) und die Anschlüsse mindestens 0,60 m vom Rand der Duschwanne oder der Badewanne entfernt.</li> <li>Anderenfalls kann ein Brand oder elektrischer Schlag ausgelöst werden.</li> <li>* Wenn die Verkabelung nicht vollständig abgeschlossen ist, bitten Sie den Fachbetrieb, der die Installation durchgeführt hat, dies zu tun.</li> </ul> </li> <li>Stellen Sie sicher, dass Sie einen Fehlerstromschutzschalter (30 mA oder weniger) über eine Stromversorgungseinrichtung mit der Erdung (dreipolig) verbinden.</li> <li>Wenn das Netzkabel beschädigt ist, vermeiden Sie Gefahren, indem Sie es vom Reparaturdienst des Herstellers oder einem entsprechenden Sachverständigen ersetzen lassen.</li> <li>Installieren Sie dieses Produkt gemäß den Installations- und Elektroarbeitsbeschränkungen des jeweiligen Landes.</li> <li>Installieren Sie eine allpolige Trennvorrichtung an einer festen Verkabelung.</li> </ul>
 Verboten	<ul style="list-style-type: none"> <li>Verwenden Sie nur Trinkwasser gemäß den Gesetzen und Normen der jeweiligen Region.</li> <li>Verwenden Sie kein Meerwasser oder wiederaufbereitetes Wasser.               <ul style="list-style-type: none"> <li>Anderenfalls kann es zu Hautirritationen und Fehlfunktionen kommen.</li> </ul> </li> <li>Verwenden Sie nur die angegebene Stromversorgung (220 bis 240 VAC, 50 Hz).               <ul style="list-style-type: none"> <li>Anderenfalls kann es zu Bränden oder Wärmeentwicklung kommen.</li> </ul> </li> <li>Verwenden Sie keine beschädigten Netzkabel, elektrische Verkabelungen oder Anschlüsse. Verwenden Sie keine Netzkabel oder elektrische Verkabelungen mit losen Anschlüssen.               <ul style="list-style-type: none"> <li>Anderenfalls kann ein Brand oder elektrischer Schlag ausgelöst werden.</li> </ul> </li> <li>Installieren Sie den Stromanschluss nicht direkt unter der Wasserversorgung und achten Sie darauf, dass der Wasserschlauch den Stromanschluss nicht berührt.               <ul style="list-style-type: none"> <li>Kondensation oder ähnliches kann dazu führen, dass der Anschluss der Stromversorgung nass wird. Dies kann Brände oder elektrische Schläge auslösen.</li> </ul> </li> <li>Vermeiden Sie alle Tätigkeiten, die das Netzkabel, die elektrische Verkabelung und die Anschlüsse beschädigen könnten.               <ul style="list-style-type: none"> <li>Achten Sie darauf, dass das Netzkabel, die elektrische Verkabelung und die Anschlüsse nicht gestoßen, verdreht, stark gebogen, beschädigt, verändert oder erhitzt werden. Stellen Sie auch keine schweren Gegenstände auf das Netzkabel, die elektrische Verkabelung und die Anschlüsse und binden oder klemmen Sie sie nicht.</li> <li>Die Verwendung eines beschädigten Teils kann zu Bränden, elektrischen Schlägen, Wärmeentwicklung oder einem Kurzschluss führen.</li> </ul> </li> <li>Verwenden Sie keine Verkabelungen, die den angegebenen Wert überschreiten.               <ul style="list-style-type: none"> <li>Wenn Sie zu viele Stecker in dieselbe Steckdose stecken (z.B. mit Verteilern), kann es zu Bränden durch übermäßige Wärmeentwicklung kommen.</li> </ul> </li> <li>Entfernen oder installieren Sie das Gerät nicht, solange das Gerät eingeschaltet ist oder Wasser in die Haupteinheit geleitet wird.               <ul style="list-style-type: none"> <li>Anderenfalls kann es zu elektrischen Schlägen oder Fehlfunktionen kommen.</li> </ul> </li> </ul>

### VORSICHT

 Unbedingt beachten	<ul style="list-style-type: none"> <li>Bitte führen Sie die Installation gemäß der Installationsanleitung aus.               <ul style="list-style-type: none"> <li>Anderenfalls kann es zu Wasserlecks, elektrischen Schlägen oder Bränden kommen.</li> </ul> </li> </ul>	 Verboten	<ul style="list-style-type: none"> <li>Falten oder quetschen Sie den Wasserzulaufschlauch nicht und beschädigen Sie ihn nicht mit scharfen Gegenständen.               <ul style="list-style-type: none"> <li>Anderenfalls kann es zu Wasserlecks kommen.</li> </ul> </li> <li>Entfernen Sie das Ablaufventil oder das Füllventil nicht, solange das Absperrventil offen ist.               <ul style="list-style-type: none"> <li>Anderenfalls spritzt Wasser heraus.</li> </ul> </li> </ul>
---	--	---	---

## Inhaltsverzeichnis

Vorsichtsmaßnahmen	· · ·	P.3	Wartungsverfahren	· · ·	P.23
Mitgelieferte Teile	· · ·	P.8	Reinigung des Füllventilfilters	· · ·	P.25
Vor der Installation	· · ·	P.9	Einstellen des Ablaufventils und Zulaufventils	· · ·	P.26
Ablauf der Installation	· · ·	P.10	Genaue Abmessungen der Wandplatte	· · ·	P.27
Installationsverfahren	· · ·	P.10			

## Consignes de sécurité (veillez à les respecter par mesure de sécurité)

### ⚠ Important :

- Fonctions de la cuvette : stockage de l'eau, conteneur d'entrée et de sortie, châssis de cuvette suspendue. La fonction est reflétée dans les instructions du panneau du déclencheur.
- Ce mode d'emploi ne concerne que l'installation de la cuvette.
- L'installation doit être conforme à la réglementation locale.




Assurez-vous de lire ce mode d'emploi avant de procéder à l'installation et installez le produit correctement conformément aux descriptions fournies dans ce manuel. Veillez à suivre les avertissements et instructions par mesure de sécurité.

 <b>AVERTISSEMENT</b>	Signale une situation dans laquelle un danger possible pouvant entraîner la mort ou des blessures graves existe si le produit n'est pas utilisé correctement.	 <b>MISE EN GARDE</b>	Signale une situation dans laquelle un dommage entraînant des blessures ou des dégâts matériels pourrait se produire si le produit n'est pas utilisé correctement.
--	---	--	--



Exemple de symbole

	 indique les actions à ne pas exécuter : "Interdit"		 indique les actions à exécuter : "Obligatoire"
---	--	---	--

Installez le coupe-circuit de l'alimentation électrique de cet équipement dans un endroit accessible.

 <b>AVERTISSEMENT</b>	
 À suivre impérativement	<ul style="list-style-type: none"> <li>Branchez toujours le produit à l'arrivée d'eau froide.           <ul style="list-style-type: none"> <li>Dans le cas contraire, il pourrait en résulter des brûlures ou un dysfonctionnement de l'équipement.</li> </ul> </li> <li>Vérifiez qu'une prise de terre adéquate est installée.           <ul style="list-style-type: none"> <li>Pour la prise de terre, utilisez un câble de cuivre d'une résistance de 100 Ω maximum et d'un diamètre d'au moins 1,6 mm.</li> <li>L'absence d'une prise de terre peut entraîner une décharge électrique en cas de dysfonctionnement ou de fuite de courant.</li> <li>* Si aucune prise de terre n'est installée, demandez au professionnel responsable de l'installation de l'installer.</li> </ul> </li> <li>Ne soumettez pas le produit à des chocs. Dans le cas contraire, le produit pourrait casser, entraînant des blessures, des dommages matériels ou une fuite d'eau.</li> <li>Veillez à tenir le châssis lors du transport du corps du produit. Si vous le tenez par une autre partie, le produit pourrait casser, entraînant des blessures, des dommages matériels ou une fuite d'eau.</li> <li>Vérifiez que l'alimentation électrique et le câblage électrique sont correctement raccordés.           <ul style="list-style-type: none"> <li>Dans le cas contraire, il pourrait en résulter des risques d'incendie ou de décharge électrique.</li> </ul> </li> <li>Il s'agit d'un produit électrique. Ne l'installez pas dans un endroit où de l'eau pourrait être en contact avec le produit ou dans un endroit où un niveau élevé d'humidité pourrait entraîner la formation d'eau à la surface de ce produit.</li> <li>En cas d'installation dans une salle de bains, installez un ventilateur ou une bouche d'aération et assurez-vous que l'air circule bien dans la pièce.</li> <li>Dans le cas contraire, il pourrait en résulter des risques d'incendie ou de décharge électrique.</li> <li>Confirmez que les câbles sont correctement branchés (Pôle L : phase, pôle N : neutre).           <ul style="list-style-type: none"> <li>Dans le cas contraire, l'appareil risque de ne pas fonctionner correctement.</li> </ul> </li> <li>Installez le matériel d'alimentation électrique (appareil) comme suit.           <ul style="list-style-type: none"> <li>Installez le matériel d'alimentation électrique (appareil) et ses prises à au moins 0,60 m du bord de la douche ou de la baignoire.</li> <li>Dans le cas contraire, il pourrait en résulter des risques d'incendie ou de décharge électrique.</li> <li>* Si le câblage n'a pas été réalisé, demandez au professionnel responsable de l'installation de s'en occuper.</li> </ul> </li> <li>Assurez-vous que la prise est reliée à un disjoncteur à courant de défaut (30 mA ou moins) à l'aide du matériel d'alimentation électrique intégrant une prise de terre (tripolaire).</li> <li>Si le câble d'alimentation est endommagé, évitez tout risque en demandant au service de réparation du fabricant ou à un spécialiste équivalent de le remplacer.</li> <li>Installez ce produit conformément aux restrictions électriques et d'installation du pays correspondant.</li> <li>Installez un coupe-circuit agissant sur tous les pôles au câblage fixe.</li> </ul>
 Interdit	<ul style="list-style-type: none"> <li>N'utilisez que de l'eau potable conformément aux lois et normes en vigueur dans la région d'utilisation.</li> <li>N'utilisez pas d'eau de mer ou d'eau recyclée.           <ul style="list-style-type: none"> <li>Cela pourrait entraîner une irritation de la peau et un mauvais fonctionnement.</li> </ul> </li> <li>N'utilisez aucune autre alimentation que celle spécifiée (220 à 240 VCA, 50 Hz).           <ul style="list-style-type: none"> <li>Cela pourrait entraîner des risques d'incendie ou de surchauffe.</li> </ul> </li> <li>N'utilisez pas de câbles d'alimentation, câblage électrique ou prises endommagés. N'utilisez pas de câbles d'alimentation ou de câblage électrique aux prises instables.           <ul style="list-style-type: none"> <li>Dans le cas contraire, il pourrait en résulter des risques d'incendie ou de décharge électrique.</li> </ul> </li> <li>N'installez pas la prise d'alimentation électrique directement sous la position de l'alimentation en eau ou faites en sorte que le tuyau d'alimentation en eau ne touche pas la prise d'alimentation électrique.           <ul style="list-style-type: none"> <li>La condensation ou des conditions similaires peuvent mouiller la prise d'alimentation électrique et entraîner des risques d'incendie ou de décharge électrique.</li> </ul> </li> <li>Ne faites rien qui pourrait endommager le câble d'alimentation, le câblage électrique ou les prises.           <ul style="list-style-type: none"> <li>Ne heurtez pas le câble d'alimentation, le câblage électrique et les prises, ne tirez pas dessus, ne les pliez pas excessivement, ne les endommagez pas, ne les modifiez pas et ne les chauffez pas. De plus, ne placez aucun objet lourd dessus, n'attachez pas et ne pincez pas le câble d'alimentation, le câblage électrique et les prises.</li> <li>L'utilisation d'une pièce endommagée peut entraîner un risque d'incendie, de décharge électrique ou de court-circuit.</li> </ul> </li> <li>N'utilisez pas d'équipement de câblage en dehors de la puissance spécifiée.           <ul style="list-style-type: none"> <li>Le branchement d'un nombre excessif de fiches dans la même prise (à l'aide d'une multiprise, par exemple) peut entraîner des risques d'incendie en raison d'une chaleur excessive.</li> </ul> </li> <li>Ne procédez pas à la suppression ou à l'installation lorsque le système est sous tension ou pendant l'alimentation en eau de l'unité principale.           <ul style="list-style-type: none"> <li>Cela pourrait entraîner une décharge électrique ou un dysfonctionnement.</li> </ul> </li> </ul>

### MISE EN GARDE

 À suivre impérativement	<ul style="list-style-type: none"> <li>Effectuez l'installation conformément au guide d'installation.           <ul style="list-style-type: none"> <li>L'absence d'installation correcte peut entraîner des fuites d'eau, une décharge électrique ou un incendie.</li> </ul> </li> </ul>	 Interdit	<ul style="list-style-type: none"> <li>Ne pliez pas ou ne tordez pas le flexible d'alimentation en eau ; ne l'endommagez pas en le coupant avec un objet tranchant.           <ul style="list-style-type: none"> <li>Cela pourrait induire des fuites d'eau.</li> </ul> </li> <li>Ne retirez pas la vanne d'évacuation ou ne remplissez pas la vanne lorsque le robinet d'arrêt est ouvert.           <ul style="list-style-type: none"> <li>Cela pourrait entraîner un jaillissement d'eau.</li> </ul> </li> </ul>
---	--	--	---

## Table des matières



Consignes de sécurité	· · ·	P.4	Procédures de réparation	· · ·	P.23
Pièces fournies	· · ·	P.8	Nettoyage du filtre de la vanne de remplissage	· · ·	P.25
Avant l'installation	· · ·	P.9	Installation de la vanne d'évacuation et de la vanne d'alimentation	· · ·	P.26
Processus d'installation	· · ·	P.10	Détails des dimensions du panneau mural	· · ·	P.27
Procédure d'installation	· · ·	P.10			

## Precauzioni di sicurezza (accertarsi di seguirle ai fini della sicurezza).

### ⚠ Importante:

- Funzioni della cisterna nascosta: acqua di accumulazione, vaso distaccato di entrata e di scarico, telaio del water a parete. La funzione è riportata nelle istruzioni del pannello attuatore.
- Questo manuale di istruzioni supporta solo l'installazione della cisterna nascosta.
- L'installazione deve rispettare gli standard locali.




Assicurarsi di leggere questo manuale di istruzioni prima dell'installazione e installare il prodotto correttamente secondo le descrizioni riportate al suo interno. Ai fini della sicurezza, rispettare le avvertenze e le precauzioni.

 <b>AVVERTENZA</b>	Questa indicazione avvisa di un caso di possibile pericolo che può comportare morte o lesioni gravi qualora il prodotto non venisse utilizzato correttamente.	 <b>ATTENZIONE</b>	Questa indicazione avvisa di un caso di possibile danno che può comportare lesioni o solo danni fisici qualora il prodotto non venisse utilizzato correttamente.
---	---	---	--



Indicazione

	 indica le azioni che è vietato eseguire - "Proibito"		 indica le azioni che è necessario eseguire - "Obbligatorio"
---	--	---	---

Installare l'interruttore dell'alimentazione dell'apparecchiatura in un luogo accessibile.

 <b>AVVERTENZA</b>	
 Seguire attentamente	<ul style="list-style-type: none"> <li>Collegare sempre il prodotto all'ingresso dell'acqua fredda.           <ul style="list-style-type: none"> <li>In caso contrario sussiste il rischio di bruciature o malfunzionamento dell'apparecchiatura.</li> </ul> </li> <li>Verificare che sia installata una messa a terra appropriata.           <ul style="list-style-type: none"> <li>Per la messa a terra, utilizzare cavi di rame con una resistenza di terra massima di 100 Ω e un diametro di almeno 1,6 mm (0,06 pollici).</li> <li>La mancata installazione di una messa a terra può provocare scosse elettriche in caso di malfunzionamento o perdita di corrente.</li> <li>* Se non è installata alcuna messa a terra, chiedere all'appaltatore che ha eseguito l'installazione di farlo.</li> </ul> </li> <li>Evitare impatti diretti con il prodotto, altrimenti questo potrebbe rompersi e causare lesioni, danni fisici o perdite d'acqua.</li> <li>Accertarsi di sorreggere il telaio durante il trasporto del corpo del prodotto. Se si sorregge una parte diversa, il prodotto potrebbe rompersi e causare lesioni, danni fisici o perdite d'acqua.</li> <li>Verificare che i cavi di alimentazione e quelli elettrici siano collegati correttamente.           <ul style="list-style-type: none"> <li>In caso contrario sussiste il rischio di incendio o scosse elettriche.</li> </ul> </li> <li>Questo è un prodotto elettrico. Non installarlo in luoghi in cui è probabile che il prodotto venga a contatto con acqua o in ambienti molto umidi che potrebbero favorire la formazione di acqua sulla superficie del prodotto.</li> <li>Se il prodotto viene utilizzato in bagno, installare una ventola o una bocchetta di aerazione e assicurare un buon flusso d'aria nell'ambiente.           <ul style="list-style-type: none"> <li>In caso contrario sussiste il rischio di incendio o scosse elettriche.</li> </ul> </li> <li>Verificare che i cavi siano collegati correttamente (polo L: Live, polo N: Neutro).           <ul style="list-style-type: none"> <li>In caso di errato collegamento dei cavi, il dispositivo potrebbe non funzionare correttamente.</li> </ul> </li> <li>Installare l'apparecchiatura di alimentazione (dispositivo) dell'energia elettrica come indicato di seguito.           <ul style="list-style-type: none"> <li>Installare l'apparecchiatura di alimentazione e le rispettive connessioni a una distanza di almeno 0,60 m dal bordo della doccia o della vasca da bagno.</li> <li>In caso contrario sussiste il rischio di incendio o scosse elettriche.</li> <li>* Se il cablaggio non è stato completato, chiedere all'appaltatore che ha eseguito l'installazione di farlo.</li> </ul> </li> <li>Collegarsi a un interruttore differenziale (massimo 30 mA) utilizzando un dispositivo di alimentazione dotato di messa a terra (a tre denti).</li> <li>Se il cavo di alimentazione è danneggiato, chiedere al reparto riparazioni del produttore o a uno specialista equivalente di sostituirlo in modo da evitare pericoli.</li> <li>Installare il prodotto in conformità con le restrizioni di installazione e relative ai lavori elettrici vigenti nel Paese corrispondente.</li> <li>Installare un dispositivo di disconnessione onnipolare su cablaggio fisso.</li> </ul>
 Proibito	<ul style="list-style-type: none"> <li>Utilizzare solo acqua potabile secondo le leggi e gli standard della regione di utilizzo.</li> <li>Non usare acqua di mare o acqua reflua recuperata.           <ul style="list-style-type: none"> <li>In caso contrario sussiste il rischio di irritazione della pelle e di malfunzionamento.</li> </ul> </li> <li>Non utilizzare un'alimentazione diversa da quella specificata (da 220 a 240 V c.a., 50 Hz).           <ul style="list-style-type: none"> <li>In caso contrario sussiste il rischio di incendio o fuoriuscite di calore.</li> </ul> </li> <li>Non utilizzare cavi di alimentazione, connessioni o cavi elettrici danneggiati. Non utilizzare cavi di alimentazione o cavi elettrici con connessioni allentate.           <ul style="list-style-type: none"> <li>In caso contrario sussiste il rischio di incendio o scosse elettriche.</li> </ul> </li> <li>Non installare la connessione di alimentazione direttamente sotto il punto di erogazione dell'acqua o lasciare che il tubo di alimentazione dell'acqua la tocchi.           <ul style="list-style-type: none"> <li>La presenza di condensa o simili potrebbe bagnare la connessione di alimentazione, causando incendi o scosse elettriche.</li> </ul> </li> <li>Evitare di compiere qualsiasi azione che possa danneggiare il cavo di alimentazione, i cavi elettrici e le connessioni.           <ul style="list-style-type: none"> <li>Non colpire, tirare, torcere, piegare eccessivamente, danneggiare, alterare o riscaldare il cavo di alimentazione, i cavi elettrici e le connessioni.</li> <li>Evitare inoltre di posizionare oggetti pesanti, legare o pizzicare il cavo di alimentazione, i cavi elettrici e le connessioni.</li> <li>L'uso di una parte danneggiata può provocare incendi, scosse elettriche, fuoriuscite di calore o cortocircuiti.</li> </ul> </li> <li>Non utilizzare apparecchiature di cablaggio con una potenza superiore a quella specificata.           <ul style="list-style-type: none"> <li>Se si collegano troppe spine elettriche nella stessa presa (ad esempio, utilizzando gli splitter) potrebbe verificarsi un incendio a causa del calore eccessivo.</li> </ul> </li> <li>Non rimuovere o installare l'apparecchiatura quando l'alimentazione è accesa o durante il rifornimento d'acqua all'unità principale.           <ul style="list-style-type: none"> <li>In caso contrario sussiste il rischio di scossa elettrica o malfunzionamento.</li> </ul> </li> </ul>

### ATTENZIONE

 Seguire attentamente	<ul style="list-style-type: none"> <li>Eseguire il lavoro di installazione in conformità con questa Guida di installazione.           <ul style="list-style-type: none"> <li>Un'installazione errata può causare perdite d'acqua, scosse elettriche o incendio.</li> </ul> </li> </ul>	 Proibito	<ul style="list-style-type: none"> <li>Non piegare o schiacciare il tubo di alimentazione dell'acqua; non danneggiarlo tagliandolo con un oggetto appuntito.           <ul style="list-style-type: none"> <li>In caso contrario sussiste il rischio di perdite d'acqua.</li> </ul> </li> <li>Non rimuovere la valvola di scarico o la valvola di carico quando la valvola di chiusura dell'acqua è aperta.           <ul style="list-style-type: none"> <li>In caso contrario avrà luogo uno sprigionamento d'acqua.</li> </ul> </li> </ul>
--	--	--	---

## Indice

Precauzioni di sicurezza	· · ·	P.5	Procedure di manutenzione	· · ·	P.23
Parti incluse	· · ·	P.8	Pulizia del filtro della valvola di riempimento	· · ·	P.25
Prima dell'installazione	· · ·	P.9	Impostazione della valvola di scarico e della valvola di carico	· · ·	P.26
Procedura di installazione	· · ·	P.10	Dimensioni dettagliate per pannello a parete	· · ·	P.27
Procedura di installazione	· · ·	P.10			





## Меры предосторожности (Обязательно соблюдайте их в целях безопасности.)





### ⚠️ Важно!

1. Функции скрытого бачка: хранилище для воды, место расположения клапанов смыва и слива, рама для подвешенного унитаза. Функция отражена в указаниях на панели привода.
2. Настоящая инструкция посвящена только установке скрытого бачка.
3. Установка должна соответствовать местным стандартам.




Перед установкой обязательно прочитайте настоящую инструкцию по установке и смонтируйте изделие надлежащим образом в соответствии с описаниями, содержащимися в этой инструкции. В целях безопасности обязательно учитывайте все предупреждения и предостережения.

 <b>ОПАСНО!</b>	Это указание относится к ситуации, когда существует потенциальная опасность, которая в случае использования изделия ненадлежащим образом может привести к смерти или серьезным травмам.	 <b>ОСТОРОЖНО!</b>	Это указание относится к ситуации, когда имеется возможное повреждение, которое в случае использования изделия ненадлежащим образом может привести к травме или только к механическому повреждению.
---	---	--	---



Пример символа

	 Означает действия, которые запрещается выполнять — “Запрещается!”		 Означает действия, которые следует выполнять — “Следует выполнять!”
---	---	---	---

Автоматический выключатель питания для этого оборудования должен быть установлен в легко доступном месте.

 <b>ОПАСНО!</b>	
	<ul style="list-style-type: none"> <li>● Обязательно подключайте это изделие к системе холодного водоснабжения.</li> <li>· Несоблюдение этого требования может привести к ожогам и неполадкам в работе оборудования.</li> <li>● Убедитесь, что выполнено надлежащее заземление.</li> <li>Для заземления используйте медный провод с сопротивлением заземления не более 100 Ом и диаметром не менее 1,6 мм.</li> <li>· Если не установить заземление, возможно поражение электрическим током в случае неисправности или утечки тока.</li> <li>* Если заземление не установлено, попросите выполнявшего работы подрядчика установить заземление.</li> <li>● Не наносите ударов по изделию. В противном случае изделие может сломаться, что приведет к травмам, механическим повреждениям или утечке воды.</li> <li>● Обязательно держите изделие за раму при переноске. Если держать за другую часть, изделие может сломаться, что в результате приведет к травме, механическим повреждениям или утечке воды.</li> <li>● Проверьте правильность подключения питания и электрической проводки.</li> <li>· Несоблюдение этого требования может привести к пожару или поражению электрическим током.</li> <li>● Это электрическое изделие. Запрещается устанавливать его в местах, в которых на него может попадать вода, или в любых других местах с высокой влажностью, при которой на поверхности изделия может образовываться влага.</li> <li>● При использовании изделия в ванной комнате следует установить вентилятор или вентиляционное отверстие для обеспечения хорошей вентиляции ванной комнаты.</li> <li>· Несоблюдение этого требования может привести к пожару или поражению электрическим током.</li> <li>● Проверьте правильность подключения провода (контакт L: фаза, контакт N: нейтраль).</li> <li>· В противном случае возможны неполадки в работе устройства.</li> <li>● Установка оборудования (устройства) электропитания производится следующим образом.</li> <li>Устанавливайте оборудование (устройство) электропитания и его подключения не ближе 0,60 м от края душевой кабины или ванны.</li> <li>· Несоблюдение этого требования может привести к пожару или поражению электрическим током.</li> <li>* Если монтаж проводки не завершен, попросите завершить его подрядчика, выполнявшего установку.</li> <li>● Обязательно подключите устройство защитного отключения (30 мА или менее) и используйте оборудование электропитания с контактом заземления (с тремя контактами).</li> <li>● Если кабель питания поврежден, во избежание опасных ситуаций обратитесь в ремонтную службу производителя или к другому аналогичному специалисту для замены кабеля.</li> <li>● При установке данного изделия учитывайте ограничения, действующие для монтажных и электрических работ в конкретной стране.</li> <li>● Установите в стационарную проводку всеполюсное разъединяющее устройство.</li> </ul>
	<ul style="list-style-type: none"> <li>● Используйте только питьевую воду, соответствующую законам и стандартам региона эксплуатации.</li> <li>● Запрещается использовать морскую или очищенную сточную воду.</li> <li>· Несоблюдение этого требования может привести к раздражению кожи и неисправностям.</li> <li>● Запрещается использовать любое другое электропитание, кроме указанного (220–240 В перем. тока, 50 Гц).</li> <li>· Несоблюдение этого требования может привести к пожару или перегреву.</li> <li>● Запрещается использовать поврежденные кабели питания, электрическую проводку или соединения. Запрещается использовать кабели питания или электрическую проводку с неплотными соединениями.</li> <li>· Несоблюдение этого требования может привести к пожару или поражению электрическим током.</li> <li>● Не размещайте электрические соединения непосредственно под местами подвода воды и не допускайте соприкосновения водяного шланга с подводкой электропитания.</li> <li>· Конденсация или другая влага может привести к попаданию влаги на электрическое подключение и, как следствие, к пожару или поражению электрическим током.</li> <li>● Не выполняйте никаких действий, которые могут привести к повреждению кабеля питания, электрической проводки и подключений.</li> <li>Не допускайте ударов по кабелю питания, электрической проводке и подключениям, не тяните за них, не скручивайте, не допускайте слишком сильных изгибов, не допускайте повреждения, не модифицируйте и не нагревайте их. Кроме того, на помещайте никаких тяжелых предметов на кабель питания, электрическую проводку и подключения, не связывайте и не заземляйте их.</li> <li>· Использование поврежденных деталей может привести к пожару, поражению электрическим током, перегреву или короткому замыканию.</li> <li>● Запрещается превышать номинальную нагрузку электропроводки.</li> <li>· Если к одной розетке подключено слишком много вилок (например, с помощью удлинителя), возможно возгорание из-за перегрева.</li> <li>● Запрещается производить демонтаж или монтаж при включенном питании или включенной подаче воды в главное устройство.</li> <li>· Несоблюдение этого требования может привести к поражению электрическим током или к неисправности.</li> </ul>

### **ОСТОРОЖНО!**

	<ul style="list-style-type: none"> <li>● Устанавливайте прибор в соответствии с руководством по монтажу.</li> <li>· Несоблюдение этого требования может привести к протечкам воды, поражению электрическим током или пожару.</li> </ul>		<ul style="list-style-type: none"> <li>● Запрещается перегибать или сминать шланг подачи воды; не допускайте порезов острыми предметами.</li> <li>· При несоблюдении этого требования возможна протечка воды.</li> <li>● Не снимайте клапан слива воды или питательный клапан, когда запорный клапан открыт.</li> <li>· При несоблюдении этого требования возможно вытекание струи воды.</li> </ul>
---	---	---	---

## Содержание



Меры предосторожности	· · ·	P.6	Порядок технического обслуживания	· · ·	P.23
Комплекующие части	· · ·	P.8	Очистка фильтра наполнительного клапана	· · ·	P.25
Перед установкой	· · ·	P.9	Настройка сливного и наливного клапанов	· · ·	P.26
Последовательность установки	· · ·	P.10	Монтажные размеры для стены	· · ·	P.27
Порядок установки	· · ·	P.10			

## Правила техники безопасности (обов'язково дотримуйтеся їх)

### ⚠️ Важно!

1. Функції вбудованого зливного бака: резервуар для води, пристрій автоматичного промивання, рама підвісного унітаза. Функції відображаються на панелі привода.
2. Цей посібник із встановлення призначений тільки для встановлення вбудованого зливного бака.
3. Встановлення має виконуватися відповідно до місцевих стандартів.




Обов'язково ознайомтеся з цим посібником із встановлення, перш ніж почати роботу, і належним чином установіть пристрій, дотримуючись вказівок посібника. Обов'язково дотримуйтеся попереджень і застережень щодо безпеки.

 <b>ОБЕРЕЖНО!</b>	Цей символ означає, що неправильне використання пристрою може призвести до смерті або тяжких травм.	 <b>УВАГА!</b>	Цей символ означає, що неправильне використання пристрою може призвести до травм або фізичного пошкодження.
---	---	--	---



Приклади символів

	 означає дії, які не можна виконувати, — “Заборонено”		 означає дії, які потрібно виконувати, — “Необхідно”
---	--	---	---

Установіть автоматичний вимикач живлення для цього обладнання в доступному місці.

 <b>ОБЕРЕЖНО!</b>	
	<ul style="list-style-type: none"> <li>● Завжди підключайте прилад до джерела холодної води.</li> <li>· Невиконання цього може стати причиною опіків і несправності обладнання.</li> <li>● Переконайтеся, що встановлено належне заземлення.</li> <li>Для заземлення використовуйте мідний провід з опором заземлення не більше 100 Ом та діаметром принаймні 1,6 мм (0,06 дюйма).</li> <li>· Відсутність заземлення може стати причиною ураження струмом у разі несправності або витoku струму.</li> <li>* Якщо заземлення не встановлено, попросіть виконавця, що здійснював встановлення, установити його.</li> <li>● Використовуйте пристрій належним чином. Інакше пристрій може зламатися, що може призвести до травм, фізичного пошкодження або витoku струму.</li> <li>● Переносьте пристрій, лише тримаючи його за раму. Якщо ви триматимете його за іншу частину, він може зламатися, що може призвести до травм, фізичного пошкодження або витoku струму.</li> <li>● Переконайтеся, що підключення живлення й електричної проводки виконано належним чином.</li> <li>· Невиконання цього може стати причиною пожежі або ураження струмом.</li> <li>● Це електричний пристрій. Не встановлюйте його в місцях, де на нього може потрапити вода або наявна достатньо висока для утворення конденсату на поверхні вологість.</li> <li>● Якщо виріб використовується у ванній кімнаті, установіть вентилятор або вентиляційну систему й забезпечте належну циркуляцію повітря в приміщенні.</li> <li>· Невиконання цього може стати причиною пожежі або ураження струмом.</li> <li>● Переконайтеся, що проводи під'єднані належним чином (полюс L: фаза, полюс N: нуль).</li> <li>· Інакше може виникнути несправність пристрою.</li> <li>● Установіть обладнання (пристрій) для живлення електричним струмом таким чином.</li> <li>Установіть обладнання (пристрій) для живлення та його підключення на відстані принаймні 0,60 м від краю душевої кабінки або ванни.</li> <li>· Невиконання цього може стати причиною пожежі або ураження струмом.</li> <li>* Якщо підключення проводки не виконано, зверніться до виконавця, який здійснював встановлення, щоб він це зробив.</li> <li>● Переконайтеся, що автоматичний вимикач за витoku на землю (30 мА або менше) підключено до джерела живлення, обладнаного заземленням (триконтактного).</li> <li>● Якщо кабель живлення пошкоджено, зверніться до сервісного відділу виробника або аналогічного спеціаліста для його заміни, щоб уникнути небезпеки.</li> <li>● Установлюйте цей виріб з дотриманням обмежень відповідної країни на електричні та монтажні роботи.</li> <li>● Установлюйте вимикач для відключення всіх полюсів на фіксовану проводку.</li> </ul>
	<ul style="list-style-type: none"> <li>● Використовуйте лише питну воду відповідно до законів і стандартів регіону.</li> <li>● Не використовуйте морську або технічну воду.</li> <li>· Це може стати причиною подразнення шкіри та несправності.</li> <li>● Не використовуйте жодного іншого джерела живлення, окрім зазначеного (220–240 В змін. струму, 50 Гц).</li> <li>· Це може стати причиною пожежі або нагрівання.</li> <li>● Не використовуйте пошкоджені кабелі живлення, електричні проводи або з'єднання. Не використовуйте кабелі живлення або електричні проводи з нещільними з'єднаннями.</li> <li>· Невиконання цього може стати причиною пожежі або ураження струмом.</li> <li>● Не встановлюйте з'єднання джерела живлення безпосередньо під джерелом подавання води та уникайте контакту шланга подавання води зі з'єднаннями.</li> <li>· Конденсат та інші подібні умови можуть викликати зволоження підключення до живлення, що може стати причиною пожежі або ураження струмом.</li> <li>● Не робіть нічого, що може пошкодити кабель живлення, електричні проводи та з'єднання.</li> <li>· Не вдаряйте, не смікайте, не перекуруйте, надмірно не згинайте, не пошкоджуйте, не змінюйте та не нагрівайте кабель живлення, електричні проводи та з'єднання. Крім того, не перетискайте, не зав'язуйте кабель живлення, електричні проводи та з'єднання й не кладіть нічого важкого на них.</li> <li>· Використання пошкодженого компонента може стати причиною пожежі, ураження струмом, нагрівання або короткого замикання.</li> <li>● Не використовуйте жоден елемент проводки в умовах, що не відповідають указаним номінальним характеристикам.</li> <li>· Підключення завеликої кількості штепселів до однієї розетки (наприклад, з використанням розгалужувачів) може стати причиною пожежі через надмірне нагрівання.</li> <li>● Не знімайте та не встановлюйте пристрій, коли його ввімкнено, або в головний блок подається вода.</li> <li>· Це може стати причиною ураження струмом або несправності.</li> </ul>

### **УВАГА!**

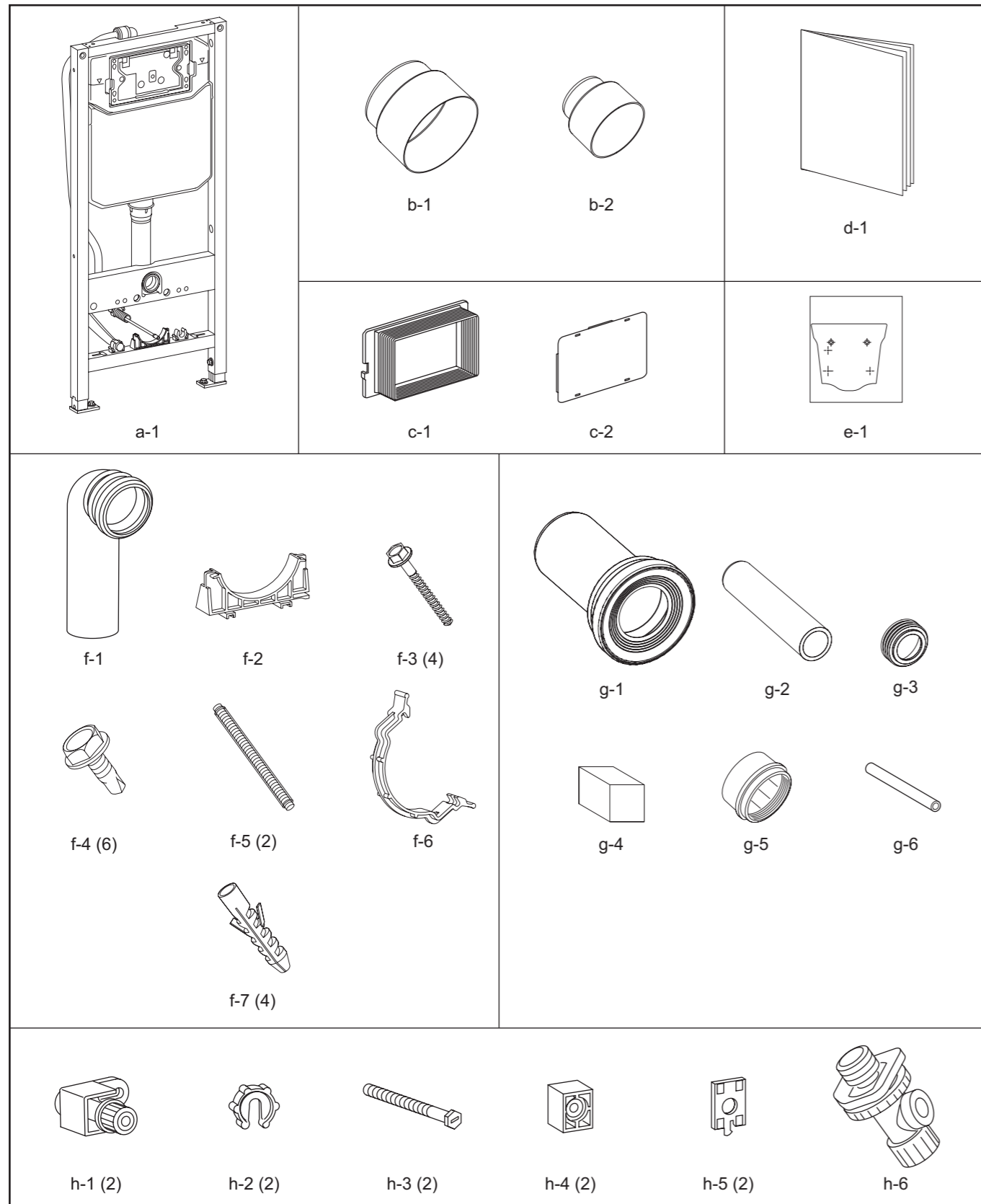
	<ul style="list-style-type: none"> <li>● Виконуйте встановлення відповідно до вказівок посібника зі встановлення.</li> <li>· Неналежне встановлення може стати причиною витoku води, ураження струмом або пожежі.</li> </ul>		<ul style="list-style-type: none"> <li>● Не згинайте й не здавлюйте шланг подавання води, уникайте пошкодження від порізів гострими предметами.</li> <li>· Це може стати причиною витoku води.</li> <li>● Не знімайте клапани для зливу й заповнення, якщо відкрито запірний клапан.</li> <li>· Це може стати причиною викиду струменя води.</li> </ul>
---	--	---	---

## Зміст

Правила техніки безпеки	· · ·	P.7	Процедури з обслуговування	· · ·	P.23
Комплекти, що постачаються	· · ·	P.8	Очищення фільтра впускного клапана	· · ·	P.25
Перед встановленням	· · ·	P.9	Налаштування клапана зливу та впускного клапана	· · ·	P.26
Процедура встановлення	· · ·	P.10	Розміри деталей для стінової панелі	· · ·	P.27
Процедура встановлення	· · ·	P.10			

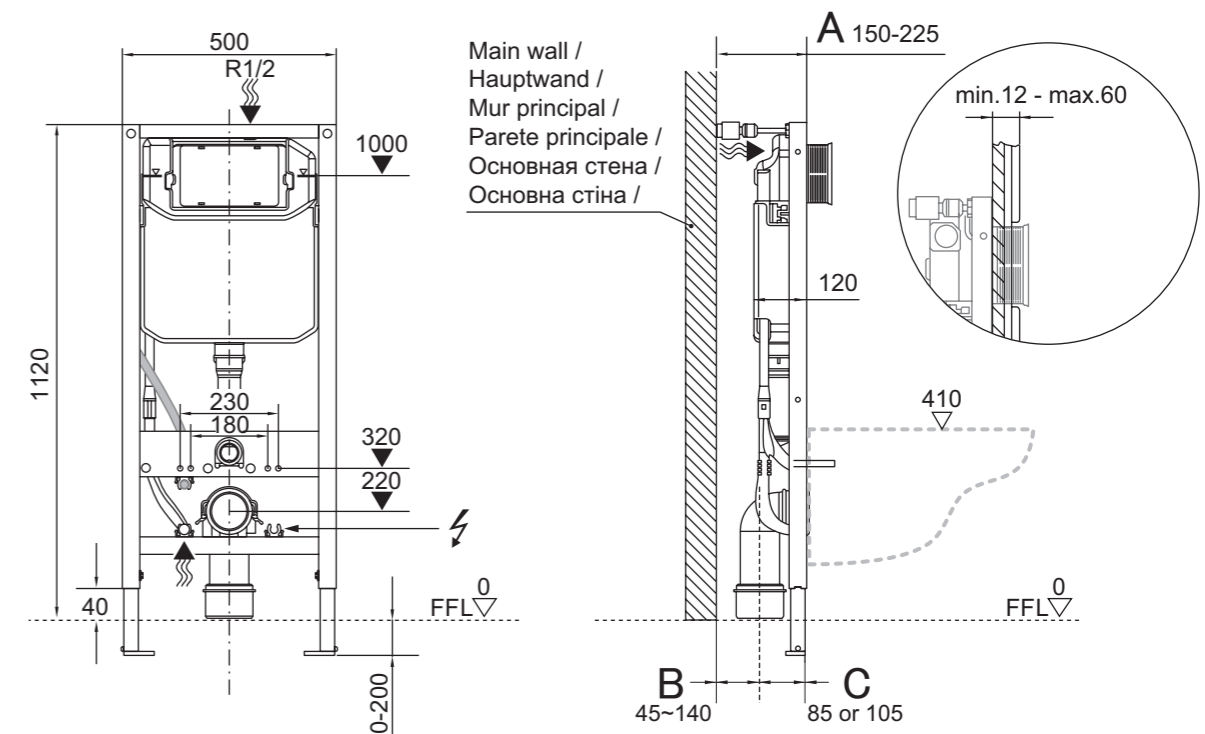
**Included Parts / Mitgelieferte Teile /  
Pièces fournies / Parti incluse /  
Комплектующие части / Комплекти, що постачаються**

Check to make sure you have all these parts from the package:  
Überprüfen Sie zunächst, ob alle Teile im Paket vorhanden sind:  
Assurez-vous que le kit inclut toutes ces pièces:  
Verificare che la confezione contenga tutte le parti indicate:  
Убедитесь в наличии всех этих компонентов:  
Переконайтеся в наявності всіх компонентів, що постачаються в комплекті.



**Before Installation / Vor der Installation /  
Avant l'installation / Prima dell'installazione /  
Перед установкой / Перед встановленням**

Dimensions and Supply Pipe-laying  
Dimensions are based on toilet rim height 410mm /  
Abmessungen und Verlegung der Zulaufleitung  
Die Abmessungen beziehen sich auf eine Höhe des Toilettenrandes von 410 mm. /  
Dimensions et tuyauterie d'alimentation  
Les dimensions sont basées sur des rebords d'une hauteur de 410 mm /  
Dimensioni e posa del tubo di fornitura  
Le dimensioni si basano sull'altezza del bordo del water di 410 mm /  
Размеры и подключение труб водоснабжения  
Размеры приведены для высоты установки унитаза 410 мм /  
Вимірювання та прокладання труб  
Розміри наведено з урахуванням припущення, що висота обода унітаза становить 410 мм



A	B	C	45° swinging* / 45° schwingend* / Pivotement de 45** / Oscillazione di 45** / поворот на 45** / 45° повороту*
150-225	65-140	85	OK
	45-120	105	OK

Please make sure B is between 45 to 140. /  
Stellen Sie bitte sicher, dass B zwischen 45 und 140 liegt. /  
Assurez-vous que B est compris entre 45 et 140. /  
Accertarsi che B sia compresa tra 45 e 140. /  
Убедитесь, что размер B составляет от 45 до 140 мм. /  
Розмір B має бути між 45 і 140.

\* Refer to page 15 for Installation Procedure /  
\* Das Installationsverfahren finden Sie auf Seite 15 /  
\* Reportez-vous à la page 15 pour en savoir plus sur la procédure d'installation /  
\* Fare riferimento a pagina 15 per la procedura di installazione /  
\* Порядок установки на стр. 15. /  
\* Процедуру встановлення див. на стор. 15

Flow of installation / Ablauf der Installation /  
 Processus d'installation / Procedura di installazione /  
 Последовательность установки / Процедура встановлення

**Process 1-6**

**Installing the tank to a wall**

Proceed to page 11. /

**Verfahren 1-6**

**Installieren des Kastens an der Wand**

Weiter auf Seite 11. /

**Processus 1-6**

**Installation du réservoir au mur**

Passez à la page 11. /

**Passaggi 1-6**

**Installazione del serbatoio a una parete**

Procedere alla pagina 11. /

**Процесс 1-6**

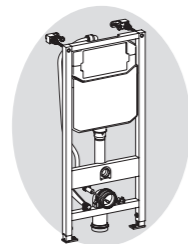
**Установка бачка к стене**

Переходите на стр. 11. /

**Дії 1-6**

**Встановлення бака на стіну**

Перейдіть до сторінки 11.



**Process 1-6**

**Installing the tank to a frame**

Proceed to page 13. /

**Verfahren 1-6**

**Installieren des Kastens an einem Rahmen**

Weiter auf Seite 13. /

**Processus 1-6**

**Installation du réservoir sur un châssis**

Passez à la page 13. /

**Passaggi 1-6**

**Installazione del serbatoio a un telaio**

Procedere alla pagina 13. /

**Процесс 1-6**

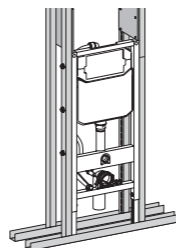
**Установка бачка в каркас стены**

Переходите на стр. 13. /

**Дії 1-6**

**Встановлення бака на раму**

Перейдіть до сторінки 13.



Process 7 - Process 14 /  
 Verfahren 7 - Verfahren 14 /  
 Processus 7 - Processus 14 /  
 Passaggi 7 - Passaggi 14 /  
 Процесс 7 - Процесс 14 /  
 Дії 7 - Дії 14

Installation procedure / Installationsverfahren /  
 Procédure d'installation / Procedura di installazione /  
 Порядок установки / Процедура встановлення

Symbols and their meanings / Symbole und deren Bedeutung / Symboles et significations /  
 Simboli e relativo significato / Символы и их значение / Значення символів



: Visual confirmation required. /  
 Visuelle Bestätigung erforderlich. /  
 Une confirmation visuelle est nécessaire. /  
 Necessaria conferma visiva. /  
 Требуется визуальное подтверждение. /  
 Потрібне візуальне підтвердження.

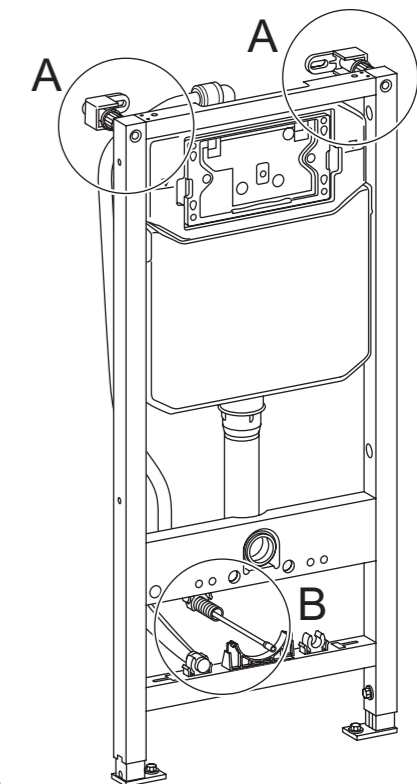
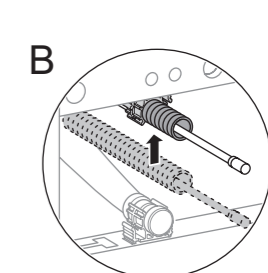
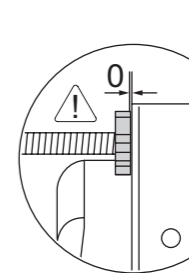
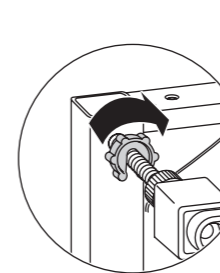
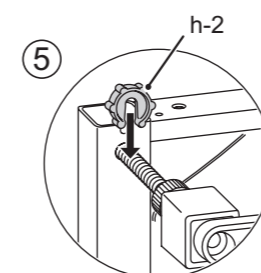
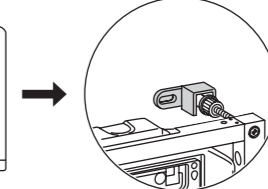
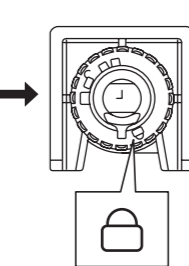
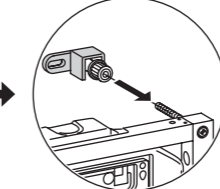
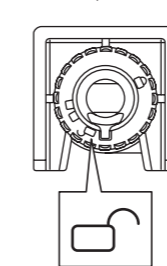
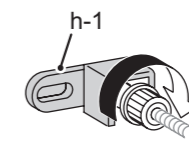
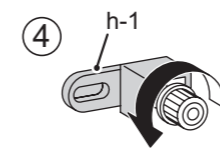
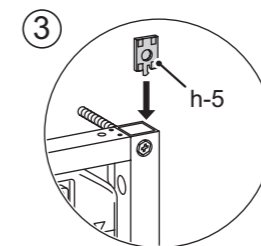
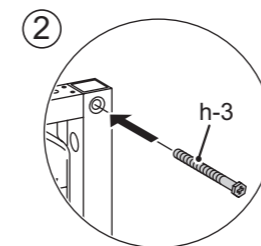
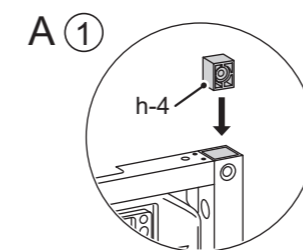


: Check that a sound was made. /  
 Überprüfen Sie, ob ein Geräusch zu hören ist. /  
 Vérifiez l'émission d'un son. /  
 Verificare che sia stato emesso un suono. /  
 Проверьте, что был слышен звук. /  
 Переконайтеся, що пролунав звук.

Installation procedure / Installationsverfahren /  
 Procédure d'installation / Procedura di installazione /  
 Порядок установки / Процедура встановлення



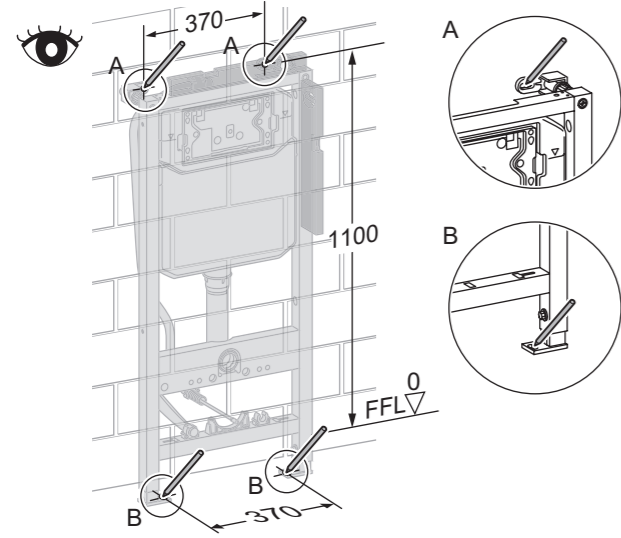
**1**



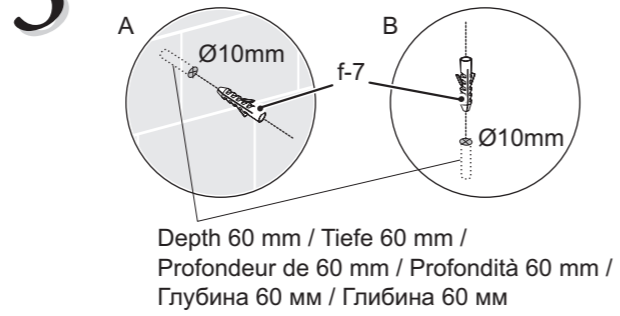




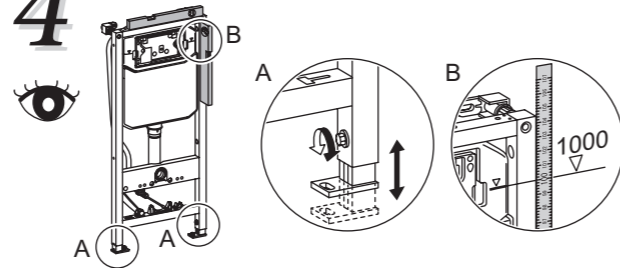
2



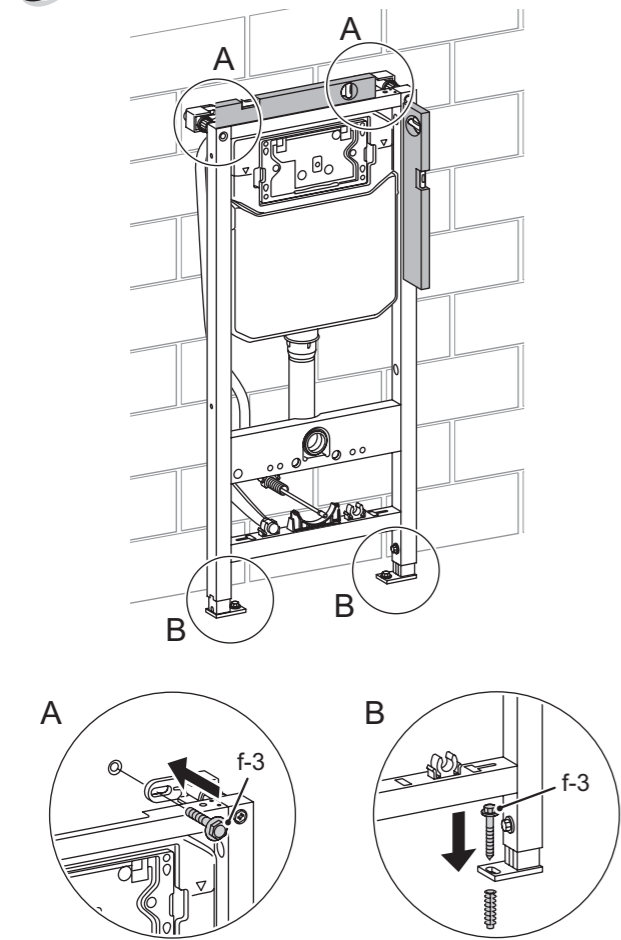
3



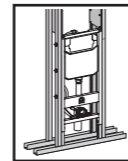
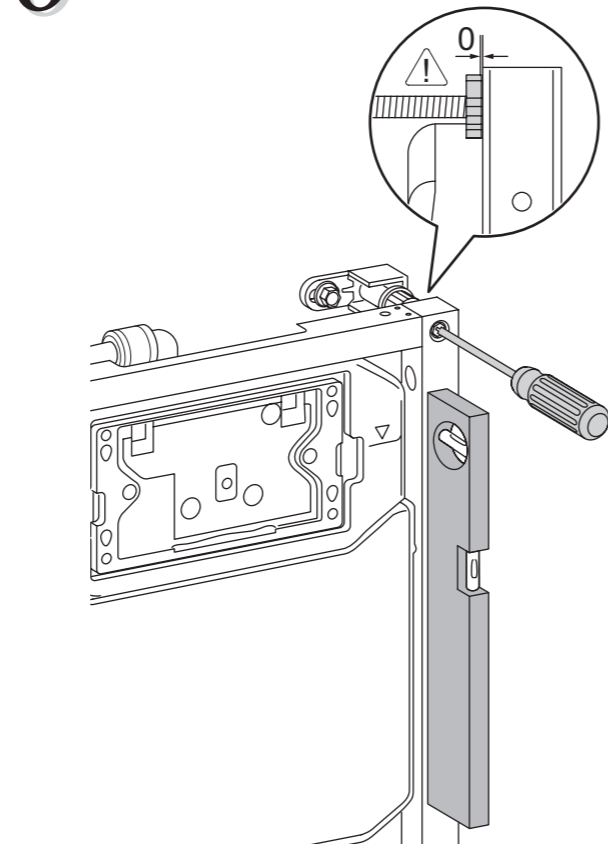
4



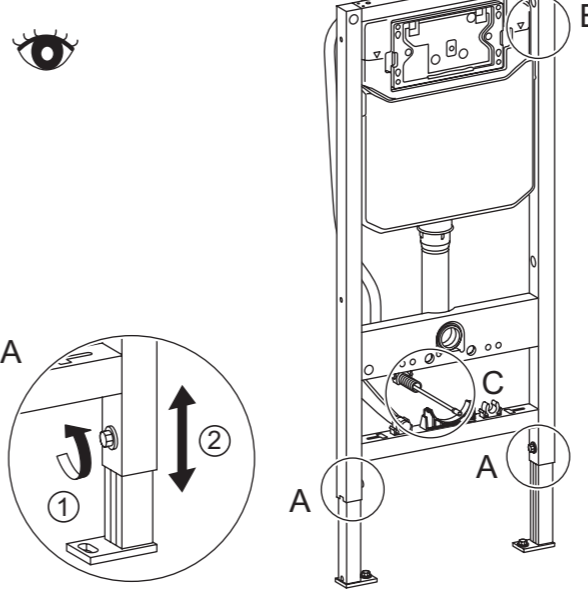
5



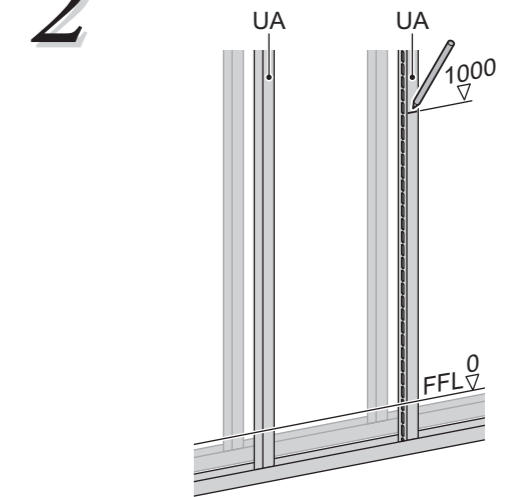
6



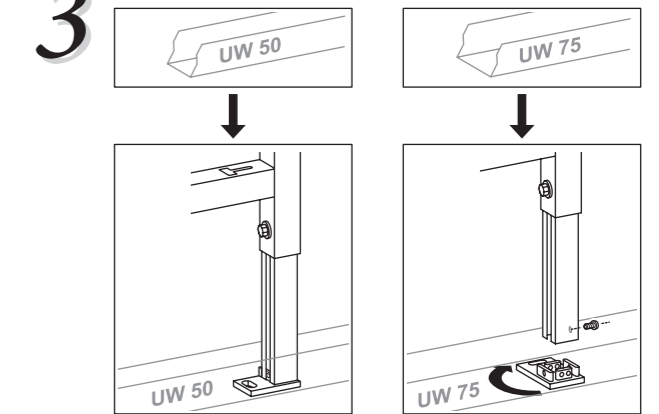
1



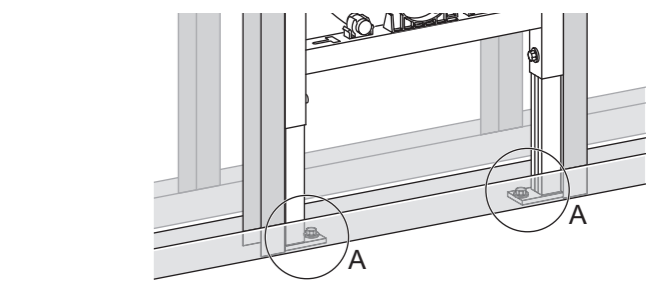
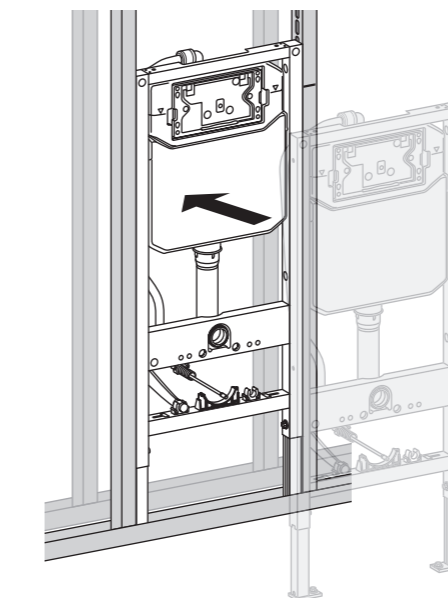
2



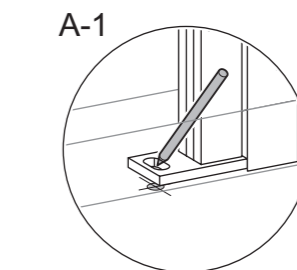
3



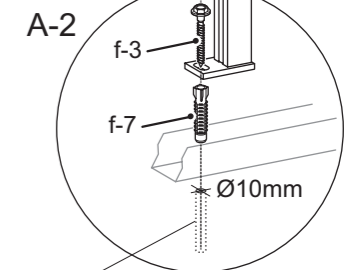
4



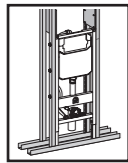
A-1



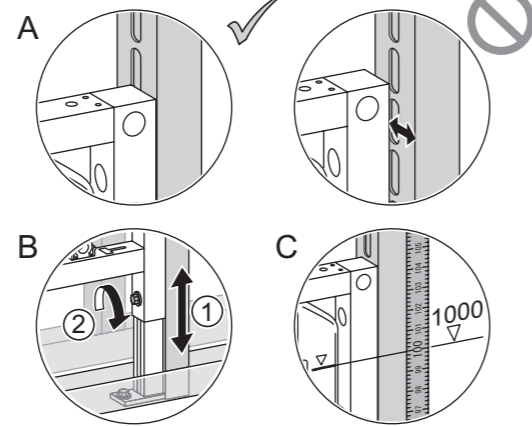
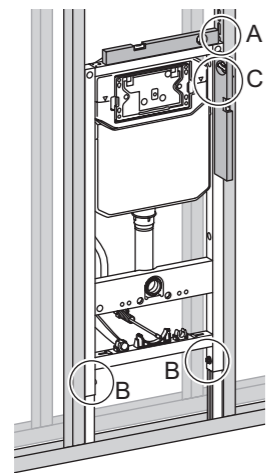
A-2



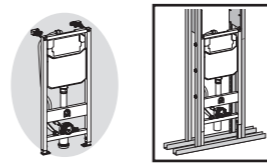
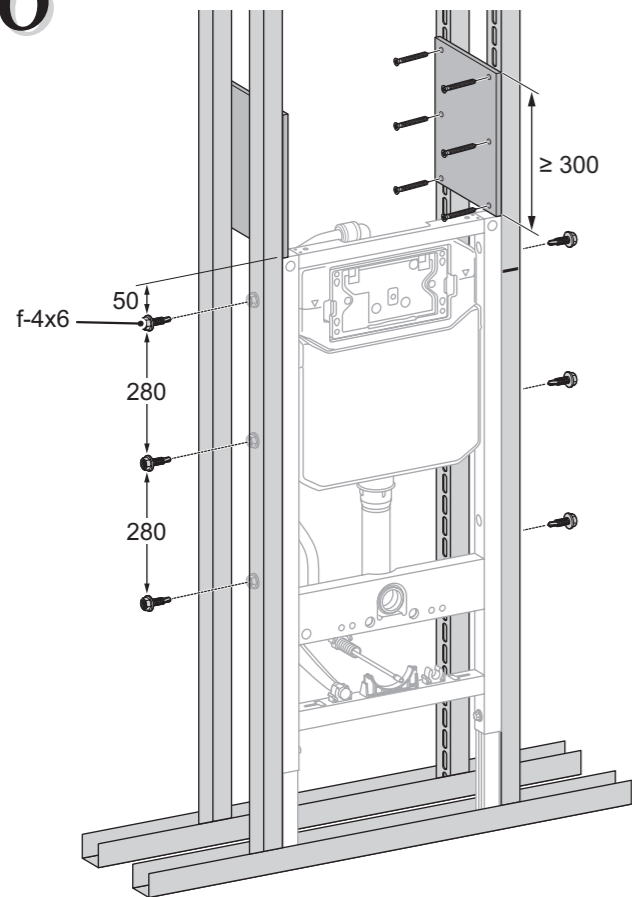
Depth 60 mm / Tiefe 60 mm / Profondeur de 60 mm / Profondità 60 mm / Глубина 60 мм / Глибина 60 мм



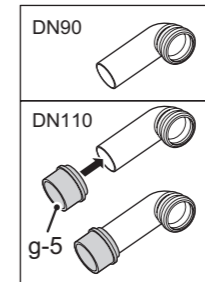
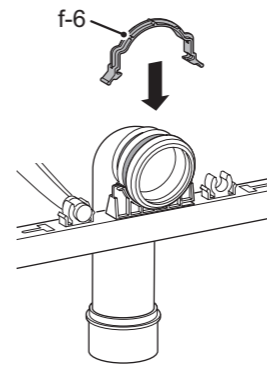
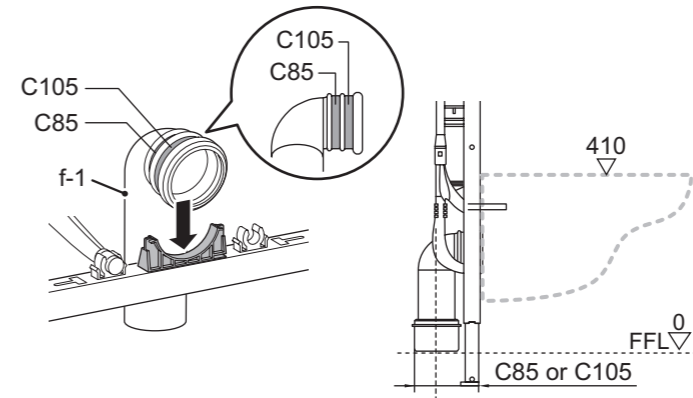
5



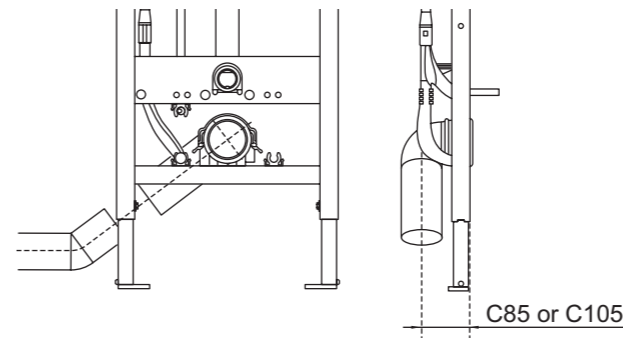
6



7

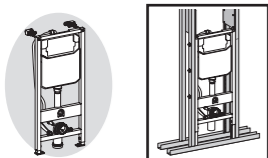


Do not heat weld the discharge pipe, discharge elbow, or adjuster. /  
 Das Auslaufrohr, der Auslaufbogen oder das Adapterstück dürfen nicht verschweißt werden. /  
 Ne thermosoudez pas le tuyau d'évacuation, le coude de refoulement ou l'ajuteur. /  
 Non saldare il tubo di scarico, il raccordo a gomito di scarico o il regolatore. /  
 Запрещается использовать термическую сварку для выпускной трубы, выпускного колена или переходника. /  
 Не зварюйте термічно випускний трубопровід, коліно або регулятор.



Note: The drainage function may be affected when the installation angle of drainage pipe exceed 45° /  
 Hinweis: Überschreitet der Einbauwinkel der Ablaufleitung 45°, kann dies die Ablauffunktion beeinflussen. /  
 Remarque: La fonction d'évacuation peut être affectée lorsque l'angle d'installation du tuyau d'évacuation dépasse 45° /  
 Nota: La funzione di scarico potrebbe essere interessata quando l'angolo di installazione del tubo di scarico supera 45° /  
 Примечание: Если угол установки сливной трубы будет превышать 45°, работа функции слива может быть нарушена. /  
 Примітка: Якщо кут нахилу зливної труби перевищуватиме 45°, це може вплинути на функцію дренування.





# 8

- I : 3L/6L EN14055 Class1
- II : 3L/4.5L EN14055 Class1
- III : 3.7L/5.8L EN14055 Class2(UK)

When setting "I" or "III", refer to "P26" Please change the setting of drain valve and Fill valve. /

- I : 3L/6L EN14055 Klasse 1
- II : 3L/4,5L EN14055 Klasse 1
- III : 3,7L/5,8L EN14055 Klasse 2 (UK)

Bei der Einstellung von "I" oder "III" beachten Sie bitte "P26". Bitte ändern Sie die Einstellung des Ablaufventils und des Zulaufventils. /

- I : 3L/6L EN14055 classe 1
- II : 3L/4.5L EN14055 classe 1
- III : 3.7L/5.8L EN14055 classe 2 (UK)

Lors du réglage de "I" ou "III", reportez-vous à "P26" Veuillez modifier le réglage de la vanne d'évacuation et de la vanne de remplissage. /

- I : 3 L/6 L EN14055 Classe 1
- II : 3 L/ 4,5L EN14055 Classe 1
- III : 3,7 L/5,8 L EN14055 Classe 2 (Regno Unito)

Per l'impostazione di "I" o "III", fare riferimento a "P26". Modificare l'impostazione della valvola di scarico e della valvola di carico. /

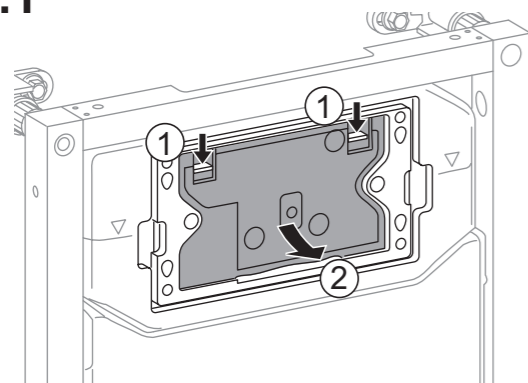
- I : 3L/6L EN14055 Class1
- II : 3L/4.5L EN14055 Class1
- III : 3.7L/5.8L EN14055 Class2 (UK)

При задании настройки "I" или "III" см. "стр. 26". Измените настройку сливного клапана и питательного клапана. /

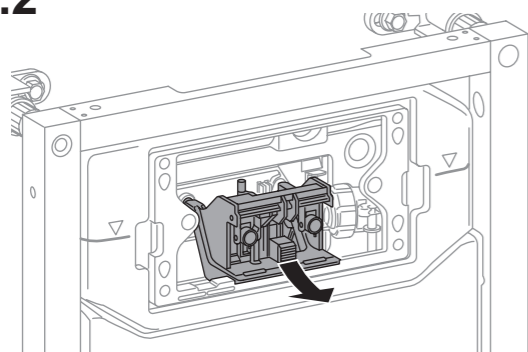
- I : 3 л/6 л, EN14055, клас 1
- II : 3 л/4,5 л, EN14055, клас 1
- III : 3,7 л/5,8 л, EN14055, клас 2 (Велика Британія)

Для налаштування "I" або "III" див. "стор26". Змініть налаштування клапана зливу та впускного клапана.

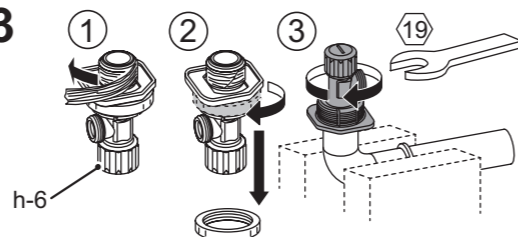
## 8.1



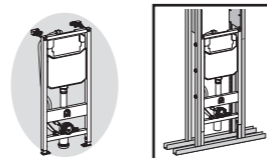
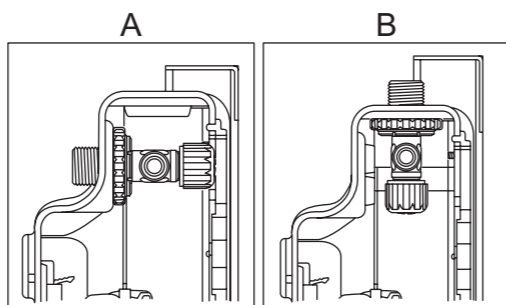
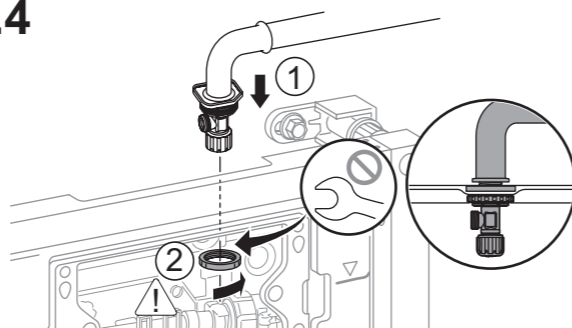
## 8.2



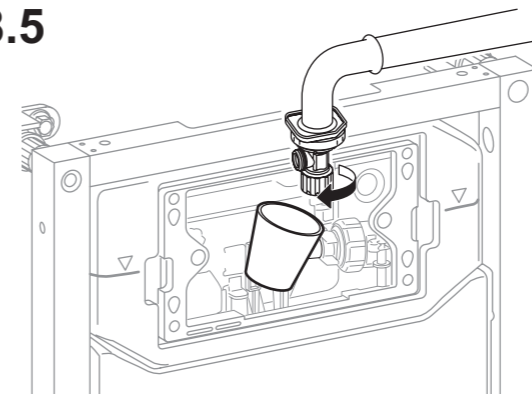
## 8.3



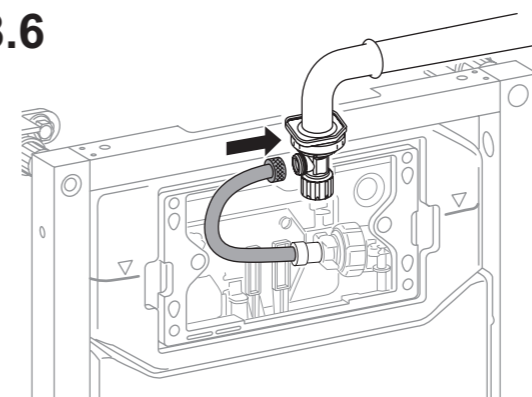
## 8.4



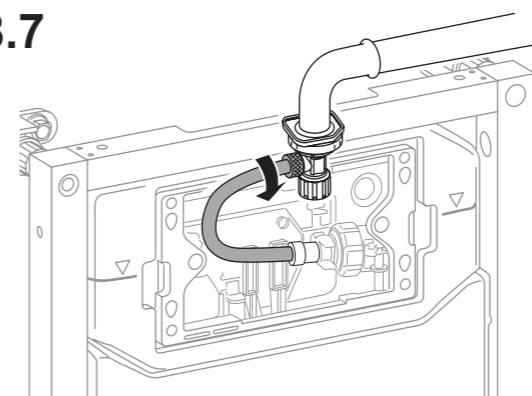
## 8.5



## 8.6



## 8.7



<b>EN</b>	<b>⚠ CAUTION</b> This indicates that misoperation could result in injury or physical damage.
<b>Required</b>	<b>It is important to reconfirm that there is no water leakage at all connections.</b> Incomplete connection could cause foul odor or water to leak.

The **!** symbol indicates something that must be done.

<b>DE</b>	<b>⚠ VORSICHT</b> Dies weist darauf hin, dass eine falsche Bedienung zu körperlichen Verletzungen oder Sachschäden führen kann.
<b>Zwingend erforderlich</b>	<b>Es ist notwendig, sich erneut zu vergewissern, dass es keine Wasserlecks an den Anschlüssen gibt.</b> Eine unvollständige Verbindung kann zu üblen Gerüchen und Wasserlecks führen.

Mit **!** werden unbedingt auszuführende Arbeitsinhalte gekennzeichnet.

<b>FR</b>	<b>⚠ MISE EN GARDE</b> Ce symbole indique que toute utilisation incorrecte peut entraîner des blessures ou des dommages matériels.
<b>Obligatoire</b>	<b>Il est important de reconfirmer l'absence de fuite d'eau au niveau de tous les raccords.</b> Un raccord incomplet peut entraîner de mauvaises odeurs ou une fuite d'eau.

Le symbole **!** indique qu'une intervention est requise.

<b>IT</b>	<b>⚠ ATTENZIONE</b> Questo indica che un'operazione errata può avere come conseguenza lesioni o danni fisici.
<b>Richiesto</b>	<b>È importante riconfermare l'assenza di perdite d'acqua in tutte le connessioni.</b> Una connessione incompleta potrebbe causare la fuoriuscita di cattivo odore o acqua.

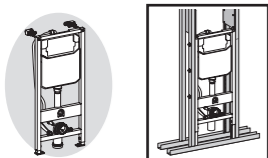
Il simbolo **!** a sinistra indica un'operazione che è necessario eseguire.

<b>RU</b>	<b>⚠ ОСТОРОЖНО!</b> Наличие данного предупреждения означает, что неправильная эксплуатация чревата тяжелыми травмами.
<b>Обязательно</b>	<b>Важно убедиться в отсутствии течи воды во всех соединениях.</b> Неплотные соединения могут приводить к появлению неприятного запаха или протечке воды.

Символ **!** указывает на действие, которое следует обязательно выполнить.

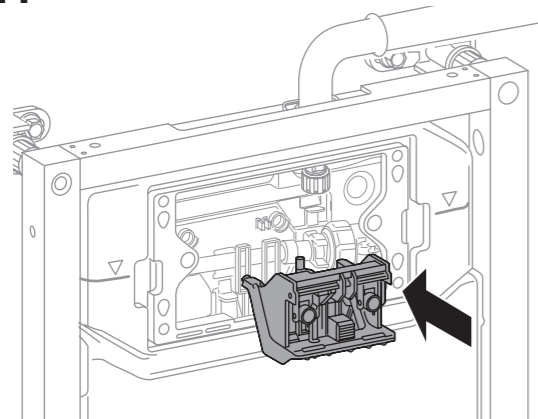
<b>UK</b>	<b>⚠ УВАГА!</b> Це означає, що неправильна робота може стати причиною травмування або фізичної шкоди.
<b>Обов'язково</b>	<b>Важливо пересвідчитися, що на всіх підключеннях відсутні витоки води.</b> Незакінчене з'єднання може стати причиною витоку неприємного запаху або води.

Символ **!** позначає необхідність виконання певної дії.

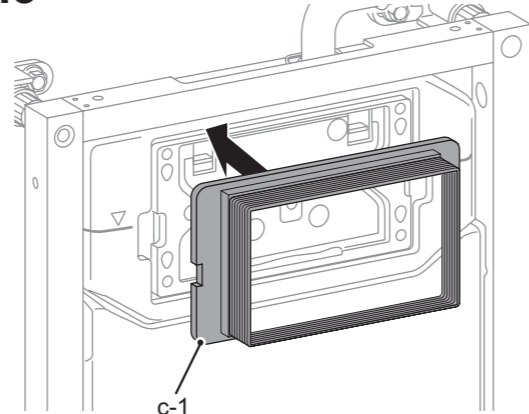


# 9

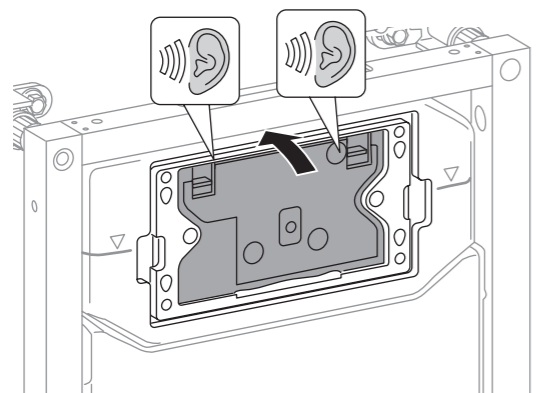
9.1



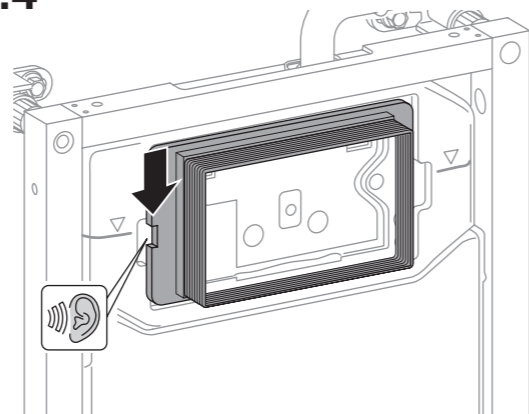
9.3



9.2

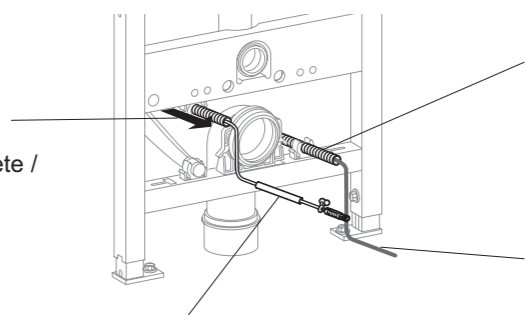


9.4



# 10

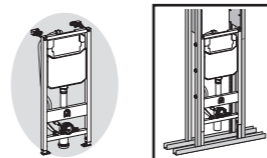
+10 mm the wall thickness /  
 + 10 mm Wanddicke /  
 à 10 mm du mur /  
 +10 mm spessore della parete /  
 +10 мм к толщине стены /  
 Товщина стіни + 10 мм



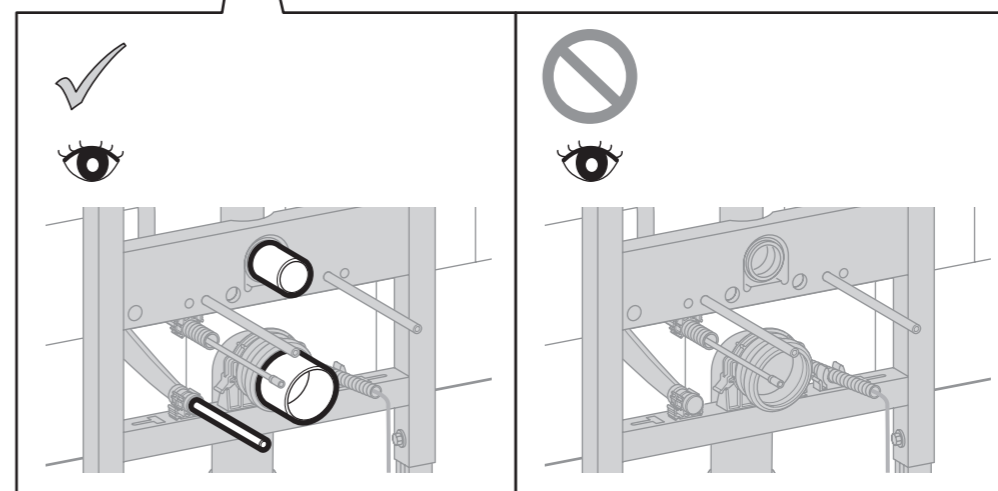
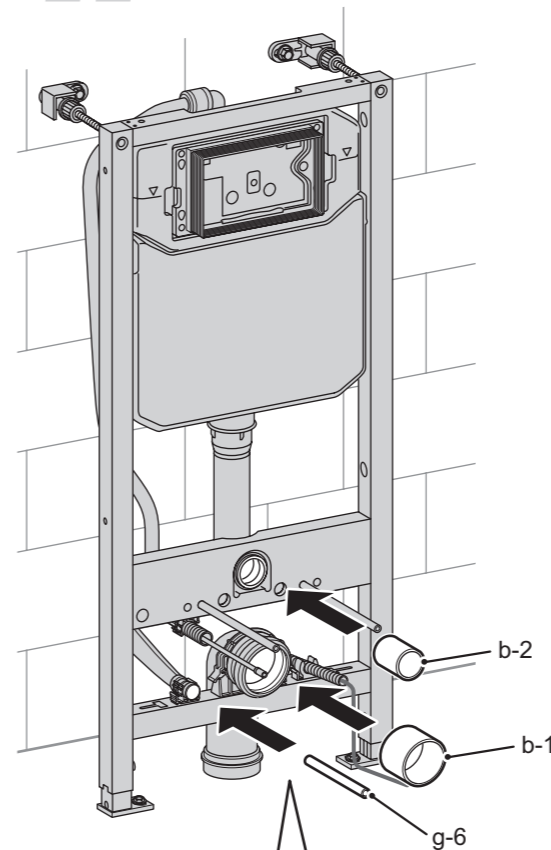
NOTICE: Do not remove the protective tube. /  
 ANMERKUNG: Nicht das Schutzrohr entfernen. /  
 REMARQUE: Ne retirez pas le tube protecteur. /  
 NOTA: non rimuovere il tubo protettivo. /  
 ПРИМЕЧАНИЕ. Не снимайте защитную трубку. /  
 ПРИМІТКА. Не знімайте захисну трубку.

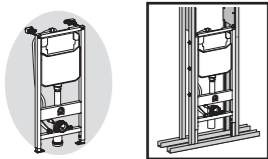
It must be arranged separately. /  
 Sie müssen getrennt voneinander  
 eingestellt werden. /  
 Il faut en prévoir par ailleurs. /  
 Disporre separatamente. /  
 Приобретается отдельно. /  
 Його необхідно встановити окремо.

Power Supply Cord / Stromkabel /  
 Cordon d'alimentation électrique /  
 Cavo di alimentazione elettrica /  
 Шнур питания / Кабель живлення

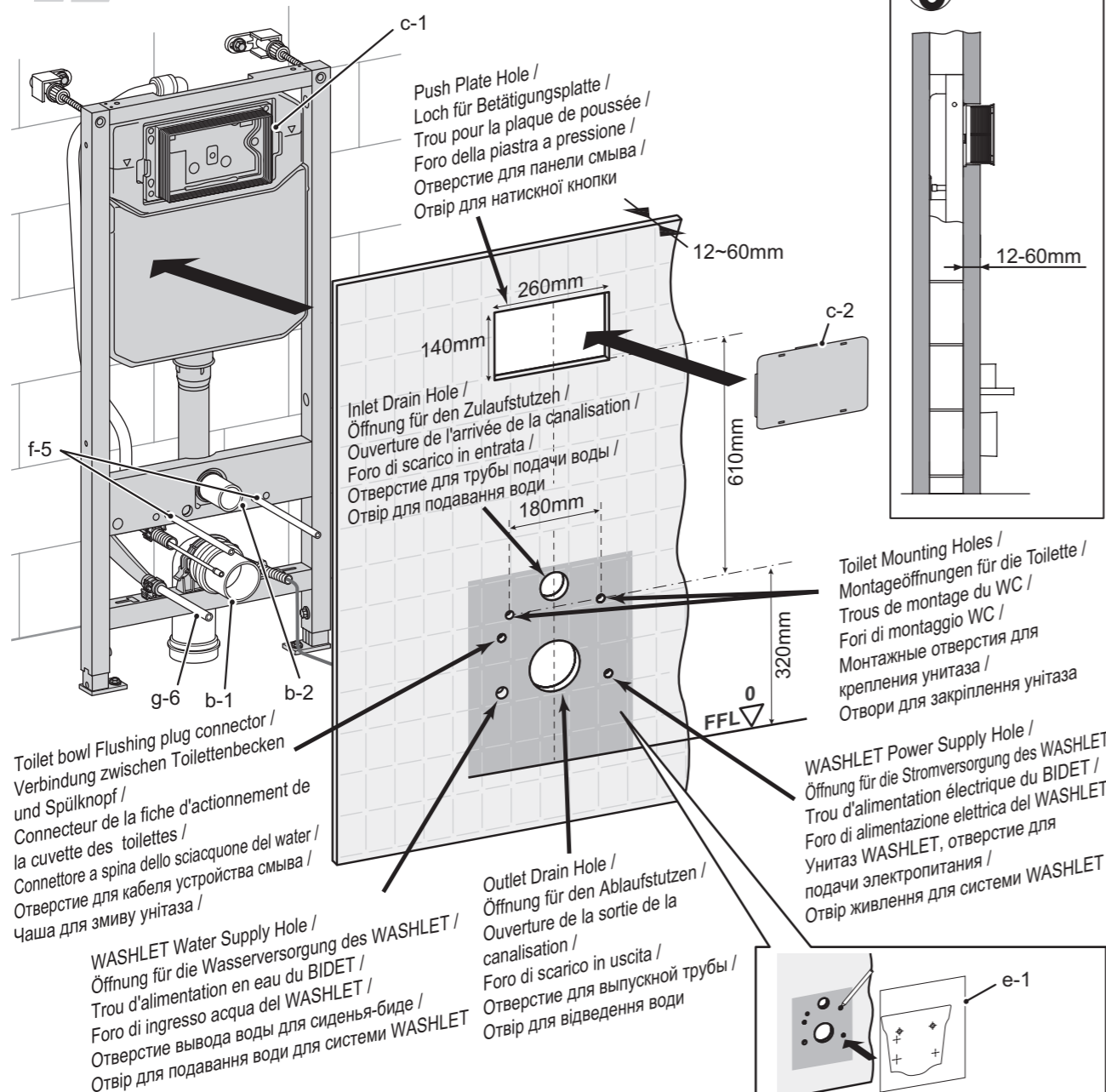


# 11



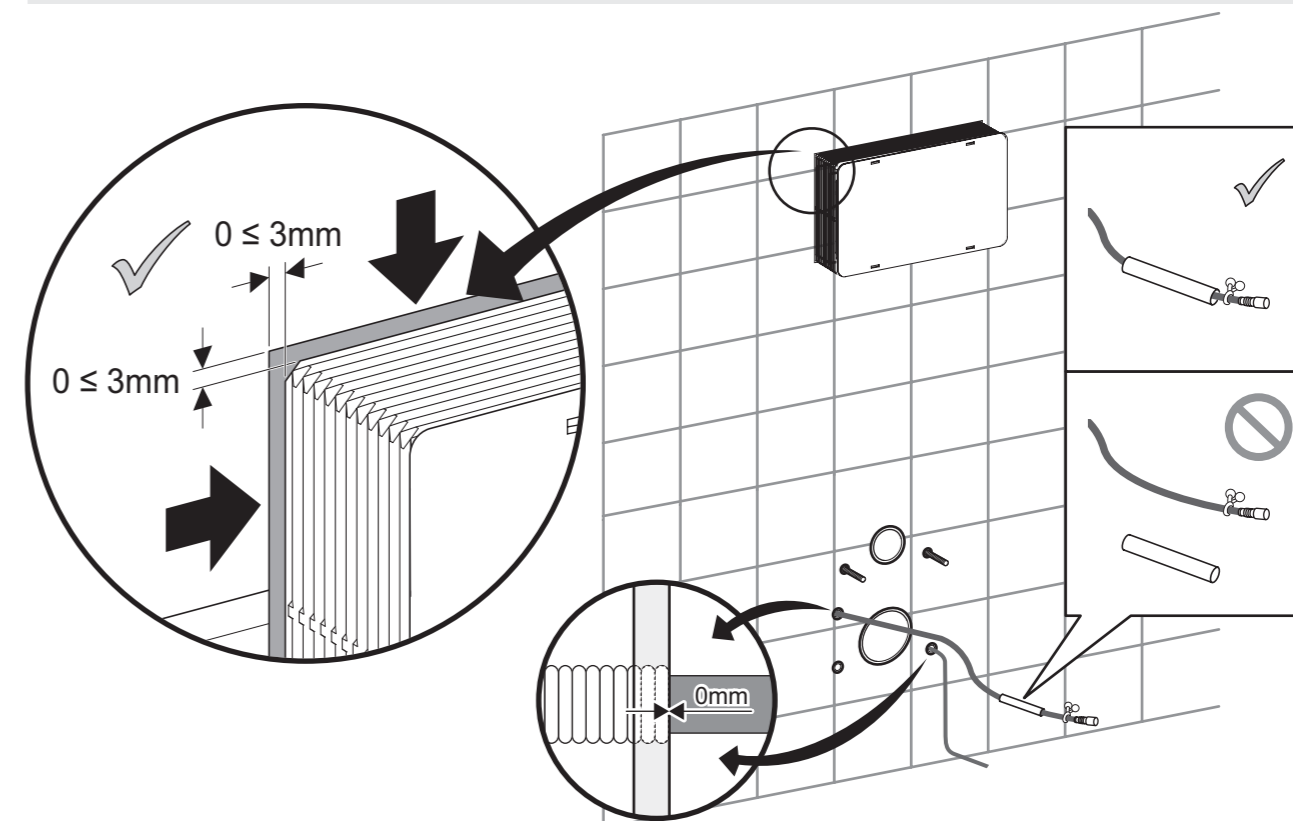
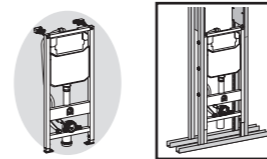


# 12



- ⚠ It is forbidden to use unsustainable, ductile or light-weight material to fix the covering. Such as foam board etc. /
- ⚠ Es ist verboten, instabile, verformbare oder leichte Materialien für die Abdeckung zu verwenden. Wie z. B. Styroporplatten /
- ⚠ Il est interdit d'utiliser un matériau non durable, ductile ou léger pour fixer le revêtement, comme une plaque de mousse, etc. /
- ⚠ È vietato utilizzare materiali non sostenibili, duttili o di peso leggero per fissare la copertura. Ad esempio, pannello in schiuma e così via. /
- ⚠ В качестве материала стены запрещается использовать непрочный, пластичный или легковесный материал, такой как пенокартон и т. п. /
- ⚠ Забороняється використовувати нестійкий, пластичний або легкий матеріал для покриття. Як-от пінокартон тощо.

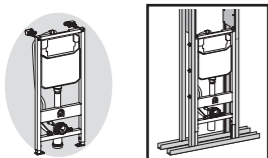
Refer to 27 page for more detail dimensions. /  
 Genauere Abmessungen finden Sie auf Seite 27. /  
 Reportez-vous à la page 27 pour plus de détails concernant les dimensions. /  
 Fare riferimento a pagina 27 per ulteriori dimensioni dettagliate. /  
 За более подробными размерами обратитесь к стр. 27. /  
 Докладніше про розміри див. на сторінці 27.



When working on the wall using mortar or the like, be sure to cover the cable so that it is not fixed in place. /  
 Achten Sie bei Wandarbeiten mit Mörtel o. ä. darauf, das Kabel abzudecken, sodass es nicht mitbefestigt wird. /  
 Lors d'une intervention murale avec du mortier ou un matériau similaire, veillez à recouvrir le câble afin de ne pas l'immobiliser. /  
 Nell'applicare la malta o materiali simili alla parete, accertarsi di coprire il cavo in modo che non sia fissato in posizione. /  
 При монтажных работах с использованием строительного раствора и т. п. обязательно укройте кабель, чтобы он не был прихвачен на месте. /  
 Використовуючи вапняний (або подібний будівельний) розчин під час роботи зі стіною обов'язково закрийте кабель так, щоб розчин не потрапив на нього.

- ⚠ The installation frame has two different positions for receiving the threaded bolts. Select the position according to the distance of the toilet bowl to be fixed. /
- ⚠ Am Installationsrahmen befinden sich zwei verschiedene Positionen für die Aufnahme der Gewindebolzen. Wählen Sie die Position entsprechend dem Abstand des zu befestigenden Toilettenbeckens. /
- ⚠ Le cadre de montage présente deux positions différentes pour insérer les boulons filetés. Choisir la position en fonction de la distance avec la cuvette des toilettes à installer. /
- ⚠ Il telaio di installazione ha due posizioni diverse per ricevere i bulloni filettati. Selezionare la posizione a seconda della distanza del water da fissare. /
- ⚠ Рама для установки имеет два разных положения для приема болтов с резьбой. Выберите положение в соответствии с расстоянием до устанавливаемого унитаза. /
- ⚠ У рамі для встановлення передбачено два різні положення для гвинтів із різьбою. Виберіть положення відповідно для відстані, на якій фіксуватиметься чаша унітаза.

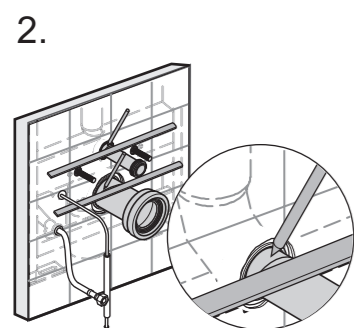
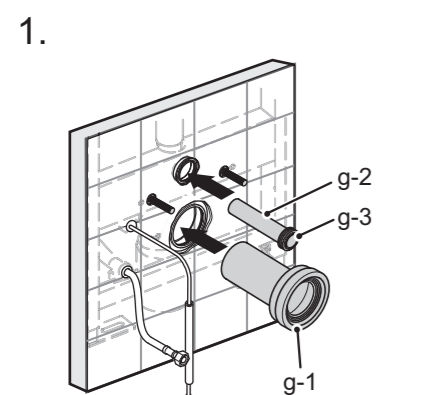




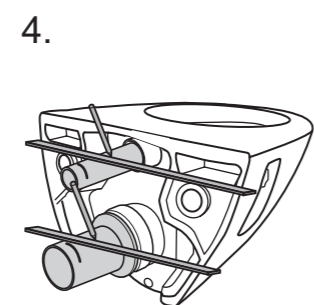
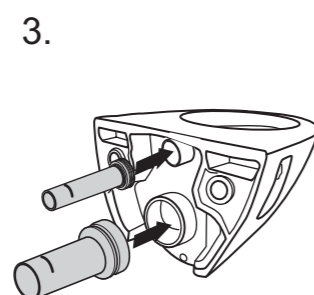
# 13

Install the upgrade set (refer to the Installation Guide for the upgrade set) /  
 Installieren Sie das Wasseranschlusset (siehe entsprechende Installationsanleitung). /  
 Installez l'ensemble de mise à niveau (reportez-vous au guide d'installation pour en savoir plus sur l'ensemble de mise à niveau) /  
 Installare il set di upgrade (fare riferimento alla Guida di installazione in merito) /  
 Установите комплект для модернизации (см. инструкцию по установке комплекта для модернизации) /  
 Установіть комплект оновлення (відомості про комплект оновлення див. в посібнику зі встановлення)

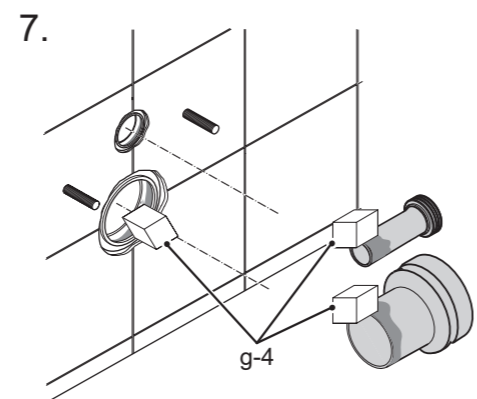
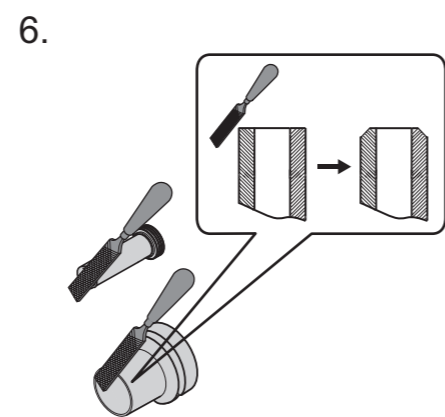
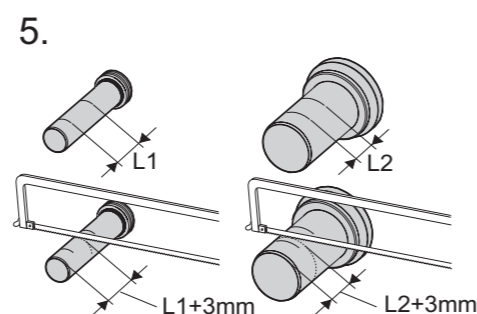
# 14



Set the pipes straight into the flush bend and drain bend and mark them accordingly. /  
 Setzen Sie die Leitungen gerade in den Spülbogen und den Abflussbogen und markieren Sie sie entsprechend. /  
 Raccordez directement les tuyaux au coude de vidange et au coude d'écoulement et marquez leurs emplacements respectifs. /  
 Montare direttamente i rispettivi tubi nella piegatura dello sciacquone e in quella di scarico. /  
 Установите прямые трубы в отвод для смыва и отвод для слива и разметьте их соответствующим образом. /  
 Установіть труби у впускний і зливний патрубку та зробіть відповідні позначки.

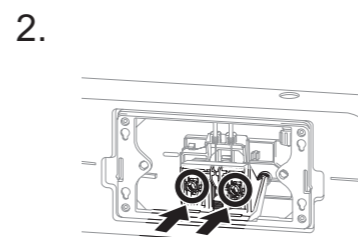
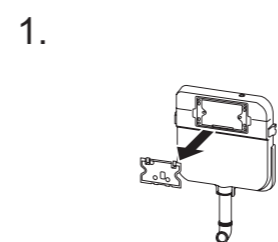


Mark lines as shows. /  
 Wie gezeigt markieren. /  
 Marquez les lignes comme illustré. /  
 Contrassegnare le linee come illustrato. /  
 Выполните разметку, как показано. /  
 Позначте лінії, як показано на малюнку.

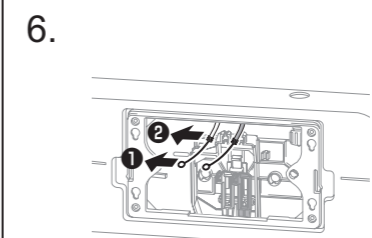
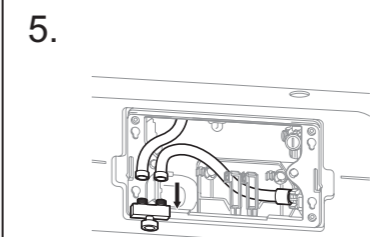
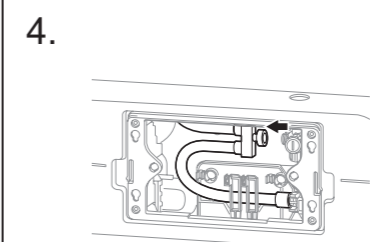
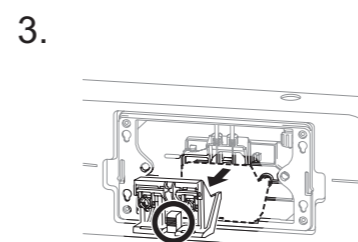


## Servicing procedures / Wartungsverfahren / Procédures de réparation / Procedure di manutenzione / Порядок технического обслуживания / Процедури з обслуговування

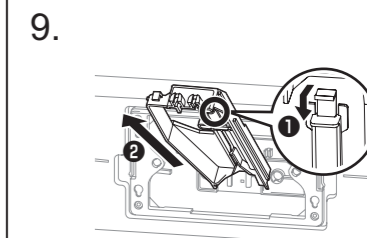
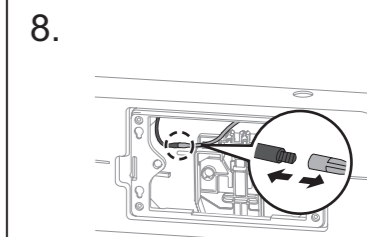
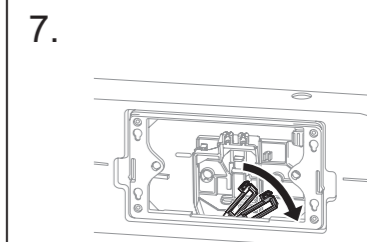
Servicing and / or Replacing the Flush Valve, Replacing the Auto Flush Unit /  
 Wartung und/oder Austausch des Spülventils, Austausch der automatischen Spüleinheit /  
 Réparer et/ou remplacer le robinet de la chasse d'eau, Remplacer l'unité d'actionnement automatique de la chasse d'eau /  
 Manutenzione e/o sostituzione della valvola di scarico, sostituzione dello sciacquone automatico /  
 Обслуживание и/или замена смывного клапана, замена устройства автоматического смыва /  
 Обслуговування та/або заміна промивного клапана, заміна пристрою автоматичного промивання



Close the shutoff valve in the tank, and then push the button on the actuator to flush the water. /  
 Schließen Sie das Absperrventil im Kasten und drücken Sie dann den Knopf an der Betätigungsplatte, um zu spülen. /  
 Fermez la vanne d'eau dans le réservoir et appuyez sur le bouton du déclencheur pour actionner la chasse d'eau. /  
 Chiudere la valvola di chiusura nel serbatoio e premere il pulsante sull'attuatore per azionare lo sciacquone del water. /  
 Закройте запорный клапан в баке, а затем нажмите кнопку на приводе, чтобы смыть воду. /  
 Закрийте клапан подачі води в бак, а потім натисніть кнопку на приводі, щоб запустити воду.

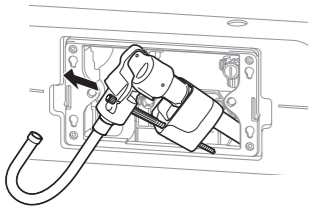


Disconnect the cable from the flush valve and wire tube from the hold-down bracket. /  
 Lösen Sie das Kabel vom Spülventil und das Kabelrohr von der Halterung. /  
 Déconnectez le câble du robinet de la chasse d'eau et le tube du câble du cadre de maintien. /  
 Scollegare il cavo dalla valvola di scarico e la canalina dei cavi dal supporto premuto. /  
 Отсоедините провод от смывного клапана и трубку провода от удерживающего кронштейна. /  
 Від'єднайте кабель від промивного клапана та кабельної трубки з притискного кронштейна.

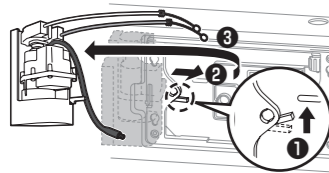


Remove the hold-down bracket by pulling on the tab indicated. /  
 Entfernen Sie die Halterung, indem Sie an der gezeigten Lasche ziehen. /  
 Retirez le cadre de maintien en appuyant sur la languette indiquée. /  
 Rimuovere il supporto di abbassamento tirando sulla linguetta indicata. /  
 Снимите удерживающий кронштейн, потянув за показанный язычок. /  
 Зніміть притискний кронштейн, потягнувши за вказаний фіксатор.

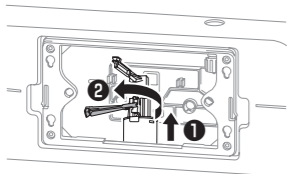
10.



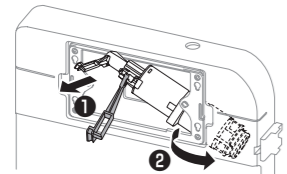
11.



12.



13.



Rotate the whole unit as you pull it out. /

Ziehen Sie die ganze Einheit unter gleichzeitigem Drehen heraus. /

Tournez l'ensemble de l'unité en la sortant. /

Ruotare l'intera unità mentre la si estrae. /

Поверните все устройство, как только вытяните его. /

Витягаючи пристрій, прокручіть його.

14.

At the other end of the flush valve, the rubber piece can be removed for cleaning or to be replaced. /

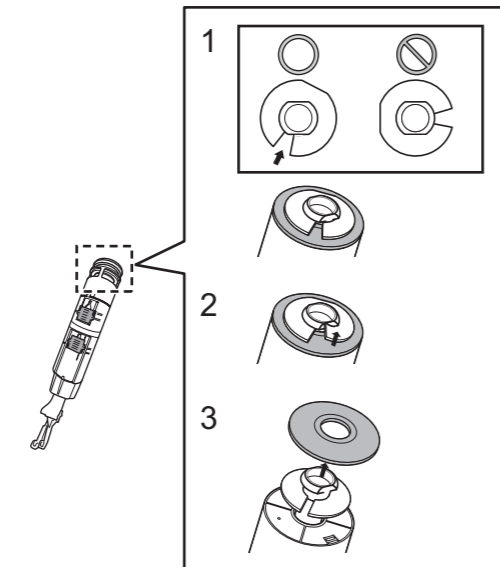
Das Gummistück am anderen Ende des Spülventils kann zur Reinigung oder zum Austausch entfernt werden. /

À l'autre extrémité du robinet de la chasse d'eau, la pièce en caoutchouc peut être retirée pour être nettoyée ou remplacée. /

All'altra estremità della valvola di scarico, è possibile rimuovere il pezzo di gomma per pulirlo o sostituirlo. /

Резиновый элемент, расположенный на другом конце смывного клапана, можно снять для очистки или замены. /

Гумовий елемент на іншому кінці промивного клапана можна зняти, щоб очистити або замінити.



15.

To install the parts back into the tank, do the reverse order. /

Um die Teile wieder im Kasten anzubringen, gehen Sie in umgekehrter Reihenfolge vor. /

Procédez dans l'ordre inverse pour réinstaller les pièces sur le réservoir. /

Per installare di nuovo le parti nel serbatoio, ripetere la procedura inversa. /

Чтобы установить компоненты обратно в бачок, выполните процедуру снятия в обратном порядке. /

Щоб встановити деталі назад у бак, виконайте дії у зворотному порядку.

## Cleaning the Filter of the Fill Valve / Reinigung des Füllventilfilters / Nettoyage du filtre de la vanne de remplissage / Pulizia del filtro della valvola di riempimento / Очистка фильтра наполнительного клапана / Очищення фільтра впускного клапана

1. Close the water shutoff valve, and then remove the fill valve as described above.
2. As shown in the figure, disassemble the fill valve, and then either clean the filter with water or use a brush to clean any dirt from it.
3. To install, follow the procedure in reverse to return the fill valve to its original position. /

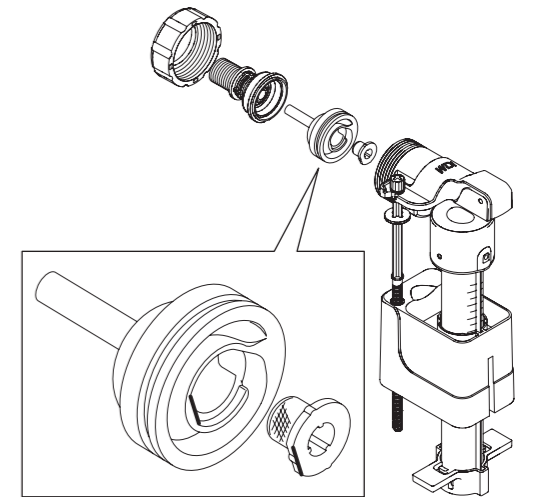
1. Schließen Sie das Absperrventil, und entfernen Sie das Füllventil wie oben beschrieben.
2. Bauen Sie das Füllventil wie in der Abbildung dargestellt auseinander und reinigen Sie den Filter dann mit Wasser oder einer Bürste.
3. Um das Füllventil wieder in seiner ursprünglichen Position einzubauen, gehen Sie in umgekehrter Reihenfolge vor. /

1. Fermez la vanne d'eau, puis retirez la vanne de remplissage comme décrit ci-dessus.
2. Comme illustré sur la figure, démontez la vanne de remplissage, puis nettoyez le filtre avec de l'eau ou utilisez une brosse pour nettoyer la poussière présente.
3. Pour l'installer, suivez la procédure dans le sens inverse pour remettre la vanne de remplissage dans sa position initiale. /

1. Chiudere la valvola di chiusura dell'acqua e rimuovere la valvola di riempimento come descritto sopra.
2. Come illustrato nella figura, disassemblare la valvola di riempimento e pulire il filtro con acqua o utilizzare una spazzola per rimuovere lo sporco.
3. Per l'installazione, seguire la procedura inversa per riportare la valvola di riempimento alla sua posizione originale. /

1. Закройте водяной запорный клапан, а затем снимите наполнительный клапан, как описано выше.
2. Как показано на рисунке, разберите наполнительный клапан, а затем очистите фильтр от грязи с помощью воды или щетки.
3. Для установки выполните процедуру снятия в обратном порядке, что позволит вернуть наполнительный клапан в исходное положение. /

1. Закрийте клапан подачі води, а потім вийміть впускний клапан, як описано вище.
2. Розберіть впускний клапан, як показано на малюнку, а потім очистьте фільтр за допомогою води або щітки.
3. Щоб повернути впускний клапан у вихідне положення, виконайте дії у зворотному порядку.



Drain valve, Fill valve setting / Einstellen des Ablaufventils und Zulaufventils /  
 Installation de la vanne d'évacuation et de la vanne d'alimentation /  
 Impostazione della valvola di scarico e della valvola di carico /  
 Настройка сливного и наливного клапанов /  
 Налаштування клапана зливу та впускного клапана

Change the setting of the drain valve and set the amount of water. /

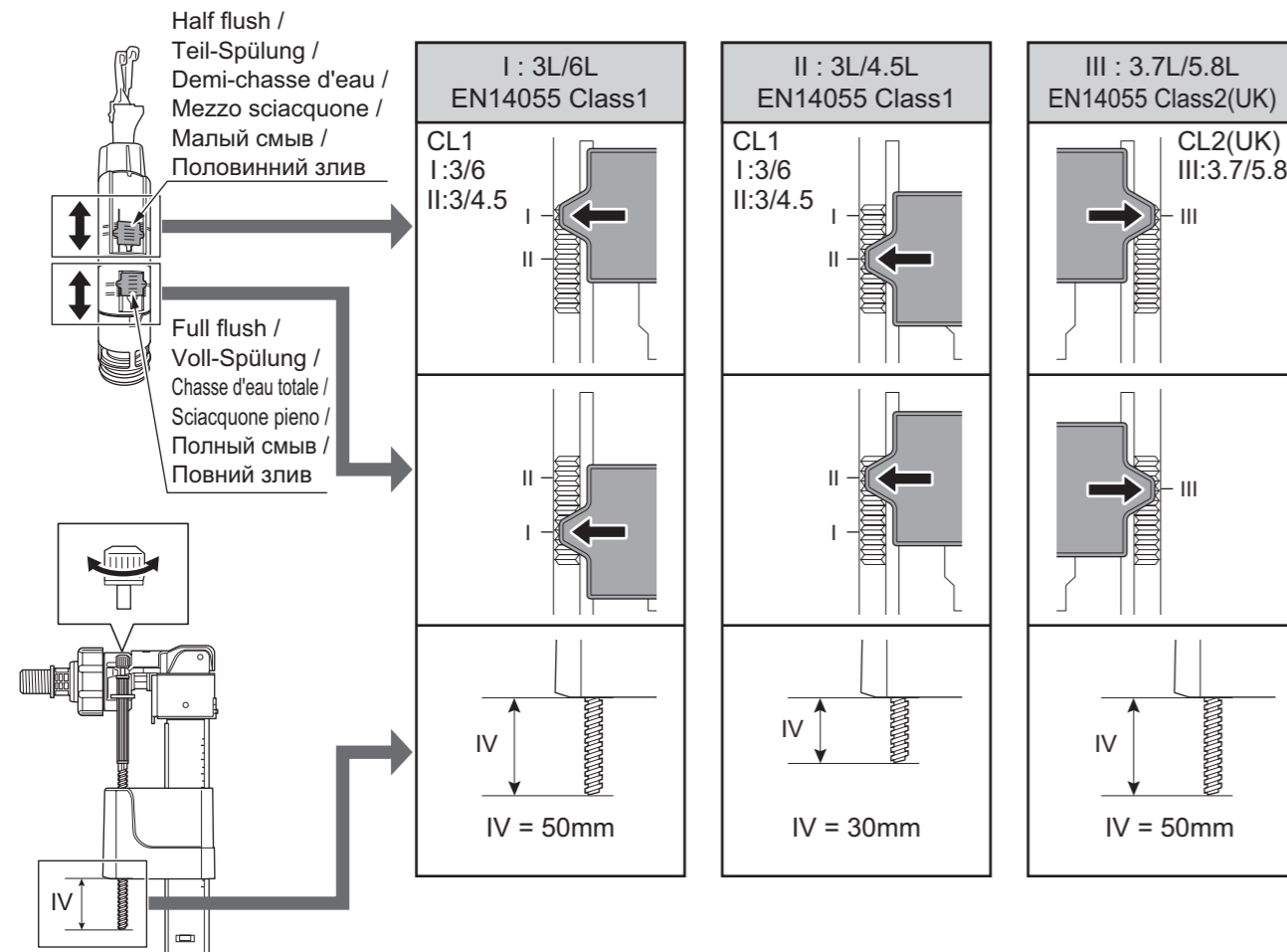
Ändern Sie die Einstellungen des Ablaufventils und stellen Sie die Wassermenge ein. /

Modifiez le réglage de la vanne d'évacuation et réglez la quantité d'eau. /

Modificare l'impostazione della valvola di scarico e impostare la quantità d'acqua. /

Измените настройку сливного клапана и установите количество воды. /

Змініть налаштування клапану зливу й установіть кількість води.



Detail dimensions for wall Panel / Genaue Abmessungen der Wandplatte /  
 Détails des dimensions du panneau mural / Dimensioni dettagliate per pannello a parete /  
 Монтажные размеры для стены / Розміри деталей для стінової панелі

